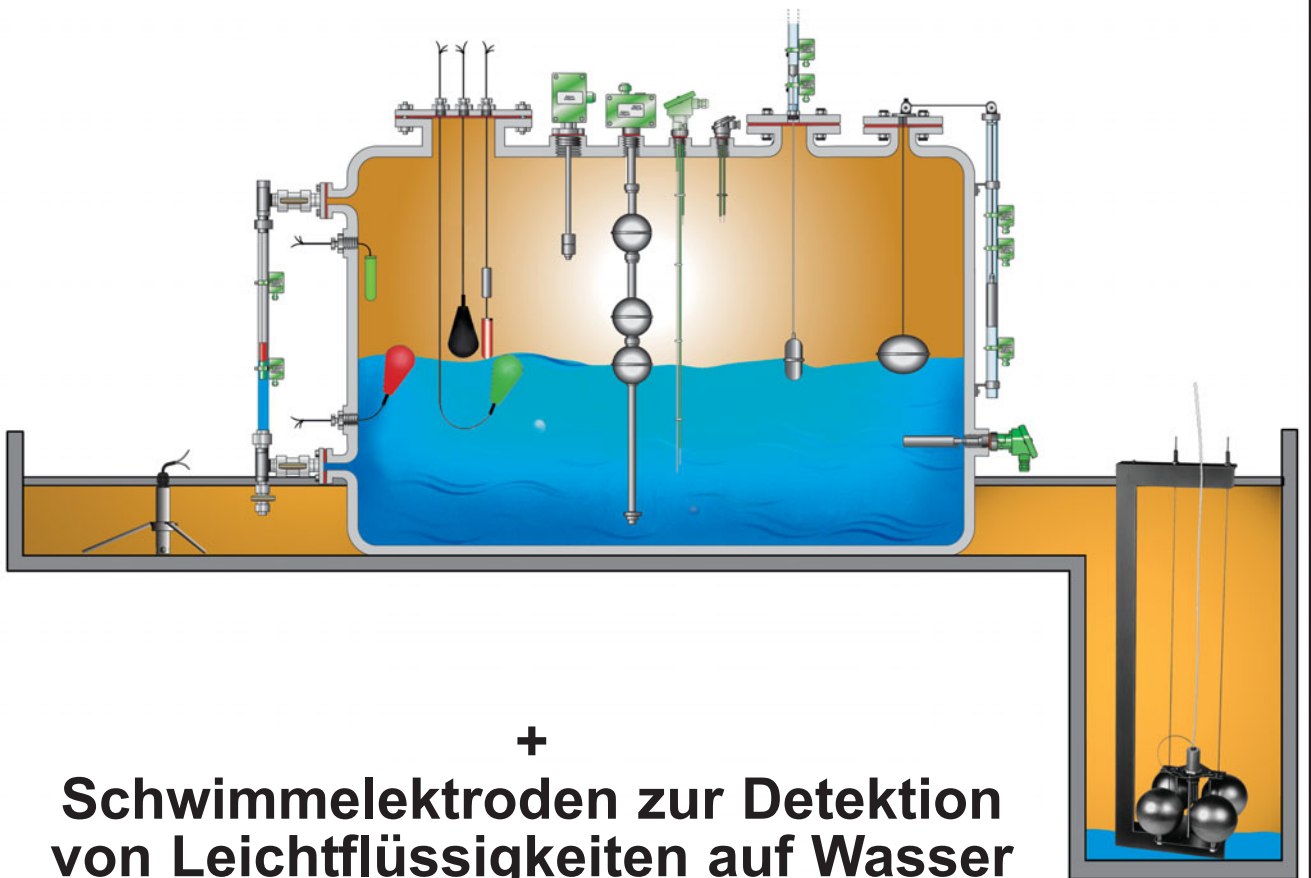
The logo for Jola, featuring the word 'Jola' in a stylized, outlined font. The 'J' is large and loops around the 'o', which is also large and contains a smaller 'o'. The 'l' and 'a' are smaller and follow the 'o'.

Diese Broschüre gibt nur einen Überblick über unser Produktionsprogramm. Bitte zögern Sie bei Interesse nicht, unseren ausführlichen, kostenlosen Katalog anzufordern!

## Niveauregelgeräte für Flüssigkeiten aller Art + Leckage-Detektoren



+  
**Schwimmelektroden zur Detektion  
von Leichtflüssigkeiten auf Wasser**

### **EHS Elektrotechnik AG**

Industriestrasse 26 • 8604 Volketswil • Schweiz  
Tel.: +41 - 44 908 40 50 • Fax: +41 - 44 908 40 55  
E-Mail: [info@ehs.ch](mailto:info@ehs.ch)  
Website: [www.ehs.ch](http://www.ehs.ch)

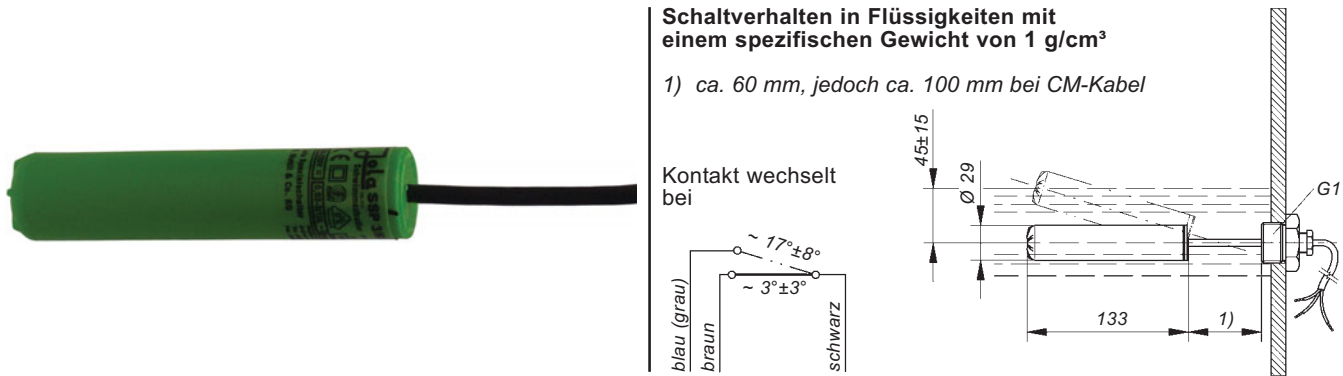
# Niveauregelgeräte

## Quecksilberfreie Schwimmschalter SSP... und SI/SSP/NL/1/K/... Variante 0 $\text{Ex}$ I M2 / II 2 G Ex ia I / IIB T6

Diese Schwimmschalter sind für den Einbau in eine Behälterseitenwand oder für den Einbau von oben bestimmt.

Zur Gewährleistung einer einwandfreien Schaltung muss ihr Kabel auf der gewünschten Arbeitshöhe bei seitlichem Einbau mittels beispielsweise einer Stopfbuchse und bei Einbau von oben mittels beispielsweise einem Fixiergewicht fixiert werden.

Für die Verwendung in turbulenten Flüssigkeiten (z. B. in Rührwerksbehältern) sind die Geräte nicht geeignet.



Technische Daten	SSP 3/K/... SSP/S3/K/...	SSP 1/K/... SSP/S1/K/...	SI/SSP/NL/1/K/... Variante 0 $\text{Ex}$ I M2 / II 2 G Ex ia I / IIB T6
Anwendung	normale Anwendungen	Schwachstromanwendungen	Anwendung in eigensicheren
Schaltspannung	zwischen AC/DC 24 V und AC/DC 250 V	zwischen AC/DC 1 V und AC/DC 42 V	Steuerstromkreisen in
Schaltstrom	zwischen AC 20 mA und AC 3 (1) A bzw. zwischen DC 20 mA und DC 100 mA	zwischen AC 0,1 mA und AC 100 (50) mA bzw. zwischen DC 0,1 mA und DC 10 mA	grubengasführenden Bergwerken bzw. in den
Schaltleistung	max. 350 VA	max. 4 VA	explosionsgefährdeten Bereichen Zone 1 oder 2. EG-Baumusterprüfbescheinigung INERIS 03ATEX0149.
Wirkprinzip	Kugelbetätigter Mikroschalter, potentialfreier Wechsler		
Optionen für sicherheits- technische Anwendungen	—	Dioden- oder Widerstandsbeschaltung über Jola-Kontaktschutzrelais	—
Empfohlene Anwendung	—	KR .. (Prospekt auf Anfrage)	KR 5/Ex $\text{Ex}$ I (M1) / II (1) GD [EEx ia] I / IIC (Prospekt auf Anfrage)
Schwimmer-Werkstoff	PP		
Dichtungswerkstoff	FPM; auf Anfrage: EPDM		
Schwimmer-Schutzart	IP 68		
Max. Eintauchtiefe des Schwimmers	max. 10 m Wassersäule bei + 20°C		
Anschlusskabel / Einsatzgebiete / Tempe- ratureinsatzbereich	<p>- schwarzes PVC-Kabel (für Typen: SSP ./K/PVC und SI/SSP/NL/1/K/PVC ...): Wasser, Schmutzwasser, leicht aggressive Flüssigkeiten, aromatenfreie Öle, Heizöl und Dieselkraftstoff mit einem spezifischen Gewicht <math>\geq 0,82 \text{ g/cm}^3</math>, Temperatur zwischen + 8°C und + 60°C</p> <p>- graues A05RN-F-Kabel (für Typen: SSP ./K/RN und SI/SSP/NL/1/K/RN ...): Wasser, Schmutzwasser und leicht aggressive Flüssigkeiten mit einem spezifischen Gewicht <math>\geq 0,82 \text{ g/cm}^3</math>, Temperatur zwischen 0°C und + 60°C</p> <p>- rotbraunes Silikon-Kabel (bei geringerer mechanischer Festigkeit) (für Typen: SSP/S./K/SIL und SI/SSP/NL/1/K/SIL ...): Wasser und bestimmte andere Flüssigkeiten mit einem spezifischen Gewicht <math>\geq 0,82 \text{ g/cm}^3</math>, Temperatur zwischen 0°C und + 85°C für die Typen SSP/S./K/SIL und zwischen 0°C und + 60°C für den Typ SI/SSP/NL/1/K/SIL ...</p> <p>- schwarzes CM-Kabel (für Typen: SSP/S./K/CM und SI/SSP/NL/1/K/CM ...): Wasser und manche Säuren und Laugen mit einem spezifischen Gewicht <math>\geq 1 \text{ g/cm}^3</math>, Temperatur zwischen 0°C und + 85°C für die Typen SSP/S./K/CM und zwischen 0°C und + 60°C für den Typ SI/SSP/NL/1/K/CM ...</p> <p>1 m, andere Kabellängen auf Anfrage. Bei Bestellung bitte in jedem Falle die gewünschte Kabellänge und die gewünschte Kabeltype angeben.</p>		
Anschlusskabel-Länge	Stopfbuchsen (siehe unten) und Fixiergewichte $\text{Ø} 28 \text{ mm}$ x ca. 80 mm hoch, aus Messing, Edelstahl 1.4571 oder PP		Stopfbuchsen und Fixiergewichte aus Edelstahl 1.4571
Optionen: Einbaubehör			

### Einbaubehör (Optionen):

- Stopfbuchse G<sup>3/8</sup> aus Ms
- Stopfbuchse G<sup>1/2</sup> aus PP
- Stopfbuchse G<sup>1/2</sup> aus Ms
- Stopfbuchse G<sup>1/2</sup> aus Edelstahl 1.4571
- Stopfbuchse G1 aus PP
- Stopfbuchse G1 aus Ms
- Stopfbuchse G1 aus Edelstahl 1.4571

Schwimmschaltereinbau  
nur von innen möglich

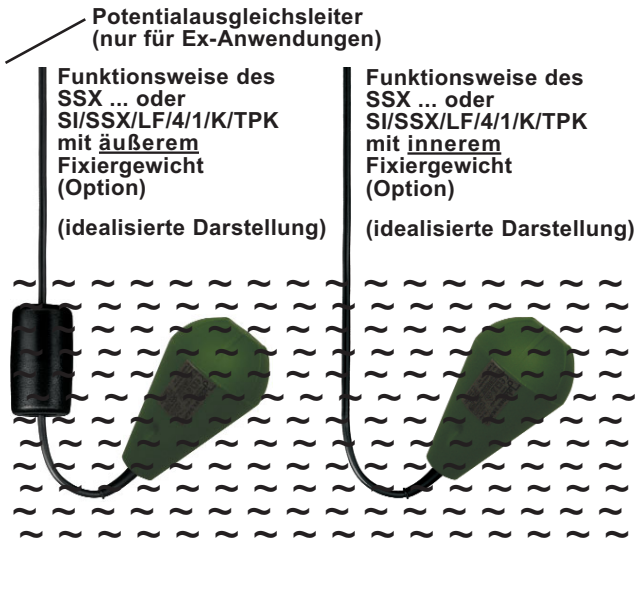
Schwimmschaltereinbau  
von außen möglich

### Stopfbuchse G1



# Niveauregelgeräte

## Quecksilberfreie Schwimmschalter SSX... und SI/SSX/LF/4/1/K/TPK Variante 0 $\text{Ex}$ I M2 / II 1 G Ex ia I / IIC T6



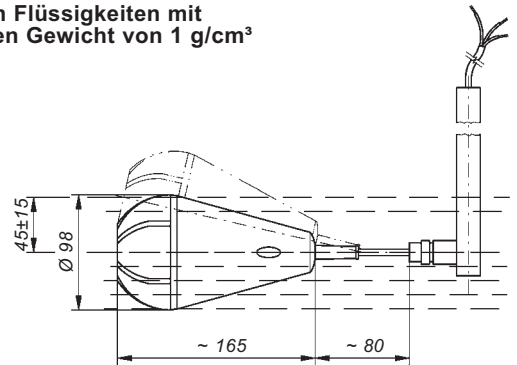
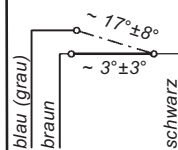
Diese Schwimmschalter sind für den Einbau in eine Behälterseitenwand oder für den Einbau von oben bestimmt.

Zur Gewährleistung einer einwandfreien Schaltung muss ihr Kabel auf der gewünschten Arbeitshöhe bei seitlichem Einbau mittels beispielsweise einer Stopfbuchse und bei Einbau von oben mittels beispielsweise einem Fixiergewicht fixiert werden.

Für die Verwendung in turbulenten Flüssigkeiten (z. B. in Rührwerksbehältern) sind die Geräte nicht geeignet.

Schaltverhalten in Flüssigkeiten mit einem spezifischen Gewicht von  $1 \text{ g/cm}^3$

Kontakt wechselt bei



Technische Daten	SSX 3/K/... SSX/S3/K/...	SSX 1/K/... SSX/S1/K/...	SI/SSX/LF/4/1/K/TPK Variante 0 $\text{Ex}$ I M2 / II 1 G Ex ia I / IIC T6
Anwendung	normale Anwendungen	Schwachstromanwendungen	Anwendung in eigensicheren Steuerstromkreisen in grubengasführenden Bergwerken bzw. in den explosionsgefährdeten Bereichen Zone 0, 1 oder 2.
Schaltspannung	zwischen AC/DC 24 V und AC/DC 250 V	zwischen AC/DC 1 V und AC/DC 42 V	EG-Baumusterprüfbescheinigung INERIS 03ATEX0149.
Schaltstrom	zwischen AC 20 mA und AC 3 (1) A bzw. zwischen DC 20 mA und DC 100 mA	max. 350 VA	
Schaltleistung		max. 4 VA	
Wirkprinzip	Kugelbetätigter Mikroschalter, potentialfreier Wechsler		
Optionen für sicherheitstechnische Anwendungen	—	Dioden- oder Widerstandsbeschaltung über Jola-Kontaktschutzrelais	
Empfohlene Anwendung		KR .. (Prospekt auf Anfrage)	KR 5/Ex $\text{Ex}$ I (M1) / II (1) GD [Ex ia] I / IIC (Prospekt auf Anfrage) leitfähiges PP
Schwimmer-Werkstoff		PP	
Dichtungswerkstoff		FPM; auf Anfrage: EPDM	
Schwimmer-Schutzart		IP 68	
Max. Eintauchtiefe des Schwimmers		max. 10 m Wassersäule bei + 20°C	
Anschlusskabel / Einsatzgebiete / Temperatureinsatzbereich		<ul style="list-style-type: none"> <li>- schwarzes PVC-Kabel (für Typen: SSX ./K/PVC): Wasser, Schmutzwasser, leicht aggressive Flüssigkeiten, Öle, Heizöl und Dieselkraftstoff mit einem spezifischen Gewicht <math>\geq 0,7 \text{ g/cm}^3</math>, Temperatur zwischen + 8°C und + 60°C</li> <li>- graues A05RN-F-Kabel (für Typen: SSX ./K/RN): Wasser, Schmutzwasser und leicht aggressive Flüssigkeiten mit einem spezifischen Gewicht <math>\geq 0,7 \text{ g/cm}^3</math>, Temperatur zwischen 0°C und + 60°C</li> <li>- schwarzes CM-Kabel (für Typen: SSX/S./K/CM): Wasser und manche Säuren und Laugen mit einem spezifischen Gewicht <math>\geq 0,8 \text{ g/cm}^3</math>, Temperatur zwischen 0°C und + 85°C</li> <li>- weißes PTFE-Kabel (für Typen: SSX/S./K/PTFE): alle Flüssigkeiten, bei denen auch der Schwimmer-Werkstoff PP und der Dichtungswerkstoff FPM bzw. EPDM beständig sind, mit einem spezifischen Gewicht <math>\geq 0,8 \text{ g/cm}^3</math>, Temperatur zwischen 0°C und + 85°C</li> </ul>	<ul style="list-style-type: none"> <li>- schwarzes TPK-Kabel auf PVC-Basis: Wasser, Schmutzwasser und leicht aggressive Flüssigkeiten mit einem spezifischen Gewicht <math>\geq 0,7 \text{ g/cm}^3</math>, Temperatur zwischen 0°C und + 60°C; andere Kabel (z. B. CM oder PTFE) auf Anfrage</li> </ul>
Anschlusskabel-Länge		2 m, andere Kabellängen auf Anfrage. Bei Bestellung bitte in jedem Falle die gewünschte Kabellänge und die gewünschte Kabeltype angeben.	
Optionen: Einbaubehör		<ul style="list-style-type: none"> <li>- äußeres Fixiergewicht aus Stahlguss, Ø 58 mm x 100 mm hoch: für Flüssigkeiten mit einem spezifischen Gewicht <math>\geq 0,7 \text{ g/cm}^3</math> (jedoch nicht geeignet für PTFE-Kabel)</li> <li>- äußeres Fixiergewicht aus Edelstahl 1.4571, Ø 55 mm x ca. 80 mm hoch: für Flüssigkeiten mit einem spezifischen Gewicht <math>\geq 0,7 \text{ g/cm}^3</math></li> <li>- inneres Fixiergewicht (im Schwimmer eingebaut): jedoch nur für Flüssigkeiten mit einem spezifischen Gewicht zwischen 0,95 und 1,05 <math>\text{g/cm}^3</math></li> </ul>	<ul style="list-style-type: none"> <li>- äußeres Fixiergewicht aus Edelstahl 1.4571, Ø 55 mm x ca. 80 mm hoch: für Flüssigkeiten mit einem spezifischen Gewicht <math>\geq 0,7 \text{ g/cm}^3</math></li> </ul>

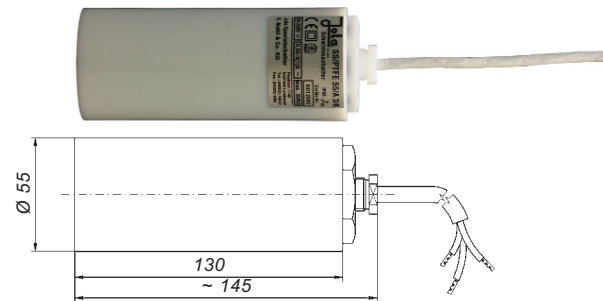
# Niveauregelgeräte

## Quecksilberfreie Schwimmschalter SS/PTFE 55/A 3/K und SS/PTFE 55/A 1/K

Diese Schwimmschalter sind für den Einbau von oben bestimmt.

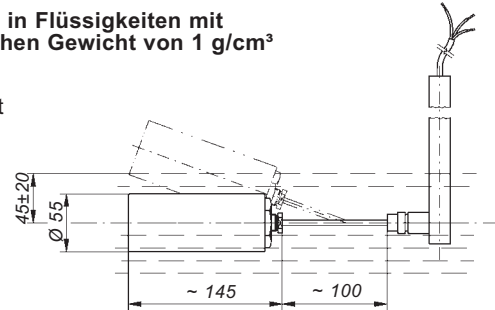
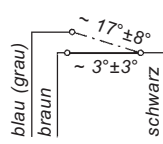
Zur Gewährleistung einer einwandfreien Schaltung muss ihr Kabel auf der gewünschten Arbeitshöhe mittels beispielsweise einem Fixiergewicht oder einem Montagerohr fixiert werden.

Für die Verwendung in turbulenten Flüssigkeiten (z. B. in Rührwerksbehältern) sind die Geräte nicht geeignet.



Schaltverhalten in Flüssigkeiten mit einem spezifischen Gewicht von 1 g/cm<sup>3</sup>

Kontakt wechselt bei



Technische Daten	SS/PTFE 55/A 3/K	SS/PTFE 55/A 1/K
Anwendung	normale Anwendungen	Schwachstromanwendungen
Schaltspannung	zwischen AC/DC 24 V und AC/DC 250 V	zwischen AC/DC 1 V und AC/DC 42 V
Schaltstrom	zwischen AC 20 mA und AC 3 (1) A bzw. zwischen DC 20 mA und DC 100 mA	zwischen AC 0,1 mA und AC 100 (50) mA bzw. zwischen DC 0,1 mA und DC 10 mA
Schaltleistung	max. 350 VA	max. 4 VA
Wirkprinzip	kugelbetätigter Mikroschalter, potentialfreier Wechsler	
Optionen für sicherheitstechnische Anwendungen	—	Dioden- oder Widerstandsbeschaltung über Jola-Kontaktschutzrelais KR ... (Prospekt auf Anfrage)
Empfohlene Anwendung	—	—
Schwimmer-Werkstoff	PTFE	
Dichtungswerkstoff	FPM	
Schwimmer-Schutzart	IP 68	
Temperatureinsatzbereich	zwischen 0°C und + 85°C	
Eintauchtiefe des Schwim.	max. 3 m Wassersäule bei + 20°C	
Einsatzmöglichkeit	in Flüssigkeiten mit einem spezifischen Gewicht ≥ 1,0 g/cm <sup>3</sup>	
Anschlusskabel	weißes PTFE-Kabel 3 x 0,75 mm <sup>2</sup>	
Anschlusskabel-Länge	2 m, andere Kabellängen auf Anfrage.	
Option: Einbauzubehör	Bei Bestellung bitte in jedem Falle die gewünschte Kabellänge angeben. Fixiergewicht aus PTFE, 58 mm Ø x 95 mm hoch	

## Quecksilberfreie Tauchsonden TS/Ö/...

Diese Tauchsonden bestehen aus einem Tauchrohr, an dem ein oder mehrere Schwimmschalter angebaut sind, und aus einem Anschlusskasten, wo die Schwimmschalter angeschlossen sind.

Diese Tauchsonden sind z. B. für Heizölbehälter, Tanks von Dieselnotstromaggregaten und Hydraulikölbehälter geeignet.

Für die Verwendung in turbulenten Flüssigkeiten (z. B. in Rührwerksbehältern) sind die Geräte nicht geeignet.

Funktionsbeschreibung anhand eines Schaltbeispiels: automatische Befüllung eines Behälters:

Der untere Schwimmschalter sinkt mit dem Flüssigkeitsspiegel auf Minimalstand und wirkt bei Unterschreitung der Waagerechten auf die Schütz-magnetspule. Flüssigkeit wird eingepumpt. Bei Erreichen des Maximalstandes wird durch Aufschwimmen des oberen Schwimmschalters über die Waagerechte der Schütz-Haltekreis unterbrochen und die weitere Befüllung gestoppt.

Technische Daten	TS/Ö/...
Tauchrohr-Werkstoff	PP
Tauchrohr-Durchmesser	siehe Tabelle unten
Tauchrohr-Länge	je nach Behältergröße
Einschraubnippel (auf Wunsch)	PP
Anschlusskasten	PP, A 307: 120 x 80 x 55 mm, Schutzart IP 65
Einbaulage	senkrecht
Temperatureinsatzbereich	je nach verwendeter Kabeltype (siehe Seite 1)
Druckbeständigkeit	nur für drucklose Anwendungen
Angebauter Schwimmschalter	SSP ... (genaue Typenbezeichnung siehe Seite 1, bei Bestellung bitte unbedingt angeben) siehe Seite 1
Elektrische Werte	—



Typenbezeichnung	Anzahl der angebauten Schwimmschalter	Typ der angebauten Schwimmschalter	Tauchrohr-Durchmesser	Einschraubnippel (auf Wunsch)
TS/Ö/1 x SSP ...	1	SSP ... (zu spezifizieren)	16 mm	G1½ oder G2
TS/Ö/2 x SSP ...	2		20 mm	G2
TS/Ö/3 x SSP ...	3		25 mm	G2
TS/Ö/4 x SSP ...	4		25 mm	G2
TS/Ö/5 x SSP ...	5		25 mm	G2

Anfertigung nach Maß- und Schaltpunktangaben.

Auf Wunsch:

- mit mehr als 5 angebauten Schwimmschaltern,
- mit verstellbarem Einschraubnippel

Bitte beachten Sie bei der Planung, dass

- die Schwimmschalter beim Aufschwimmen nicht in der Waagerechten schalten, sondern so, wie auf dem Prinzipbild der Schwimmschalter auf der Seite 1 dargestellt.
- die Schwimmschalter beim Abschwimmen hingegen kurz unterhalb der Waagerechten schalten.

# Niveauregelgeräte

## SM... Schwimmerschalter

Der steigende oder fallende Flüssigkeitsspiegel bewegt den Schwimmer geringfügig nach oben oder unten. Beim Aufschwimmen wird ein Mikroschalter betätigt, der als Wechsler - Umschalter - ausgelegt ist.

Für die Verwendung in turbulenten Flüssigkeiten (z. B. in Rührwerksbehältern) sind die Geräte nicht geeignet.

**Auch Ex-Ausführungen  
lieferbar. Detaillierter  
Prospekt auf Anfrage.**



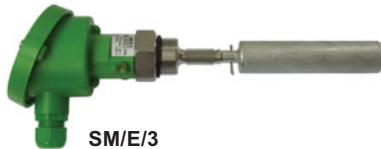
SM/P/3



SMG/P/3



SMG/P/3 mit Vierkantflansch aus PP



SM/E/3



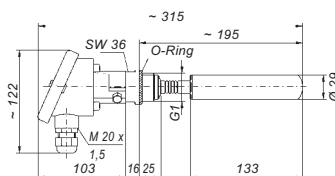
SMG/E/3



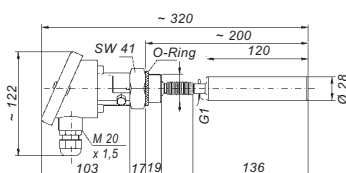
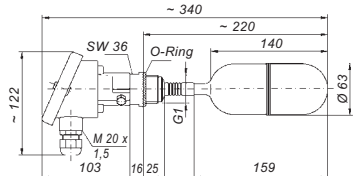
SMG/E/3 mit Vierkantflansch aus Edelstahl und mit horizontalem Schwimmer-Verlängerungsstück

Technische Daten	SM/P/3	SMG/P/3	SM/E/3	SMG/E/3
Anwendung	normale Anwendungen; Geräte für Schwachstromanwendungen auf Anfrage			
Schaltspannung	zwischen AC/DC 24 V und AC/DC 250 V			
Schaltstrom	zwischen AC 20 mA und AC 5 (1) A			
Schaltleistung	bzw. zwischen DC 20 mA und DC 100 mA max. 1000 VA			
Wirkprinzip	durch eine Schaltstange betätigter Mikroschalter, potentialfreier Wechsler			
Faltenbalg-Werkstoff	PP	PP	Edelstahl 1.4571	Edelstahl 1.4571
Schwimmer-Werkstoff	Zylinderschwimmer	Zylinderschwimmer	Zylinderschwimmer	Zylinderschwimmer
Schwimmer-Maße	Ø 29 mm x 133 mm lang	Ø 63 mm x 140 mm lang Auf Wunsch: Kugelschwimmer Ø 85 mm	Ø 28 mm x 120 mm lang	Ø 63 mm x 140 mm lang Auf Wunsch: Kugelschwimmer Ø 95 mm
Auf Anfrage: Verlängerungsstück für Schwimmer	—	—	—	horizontal oder vertikal
Einschraubnippel	PP, G1	—	Edelstahl 1.4571, G1	—
Flansch	auf Anfrage: Vierkant-Blindflansch mit Gewindebohrung G1 aus PP, PVDF, Stahl St 37 oder Edelstahl 1.4571	—	Edelstahl 1.4571, G1	auf Anfrage: zwischen 0°C und + 250°C (im Anschlusskopf : zwischen 0°C und + 100°C)
Schwimmer-Schutzart	IP 68	—	IP 68	—
Anschlusskopf	PP mit Kabeleinführung M 20 x 1,5, Schutzart IP 54;	—	PP mit Kabeleinführung M 20 x 1,5, Schutzart IP 54;	—
Einbau	auf Anfrage: Anschlusskopf aus Aluminiumguss, Schutzart IP 54	—	auf Anfrage: Anschlusskopf aus Aluminiumguss, Schutzart IP 54	—
Temperatureinsatzbereich	zwischen 0°C und + 90°C	—	zwischen 0°C und + 100°C	auf Anfrage: zwischen 0°C und + 250°C (im Anschlusskopf : zwischen 0°C und + 100°C)
Druckbeständigkeit	für drucklosen Betrieb (Prüfdruck: max. 2 bar bei + 20°C) (Prüfdruck max. 2 bar nur bei Ausführung ohne Flansch oder mit Flansch aus Stahl oder Edelstahl; bei Ausführung mit Vierkantflansch aus PP oder PVDF: 0 bar)	—	—	auf Wunsch: bis 4 bar bei + 20°C und ≥ 1 g/cm <sup>3</sup> (Prüfdruck: max. 6 bar bei + 20°C)
Einsatzmöglichkeit	nur in Flüssigkeiten mit einem spezifischen Gewicht: ≥ 0,82 g/cm <sup>3</sup>	nur in Flüssigkeiten mit einem spezifischen Gewicht: ≥ 0,7 g/cm <sup>3</sup>	nur in Flüssigkeiten mit einem spezifischen Gewicht: ≥ 1,0 g/cm <sup>3</sup>	nur in Flüssigkeiten mit einem spezifischen Gewicht: ≥ 0,7 g/cm <sup>3</sup> (Angabe ohne Verlängerungs- stück für den Schwimmer)

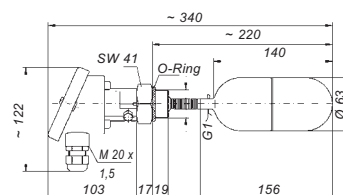
SM/P/3



SMG/P/3



SM/E/3



SMG/E/3

# Niveauregelgeräte

## Tauchsonden TSR ...

### Magnetgesteuerte Regelgeräte für die automatische Steuerung von Flüssigkeitsständen

**Auch Ex-Ausführungen  
lieferbar. Detaillierter  
Prospekt auf Anfrage.**

Die Tauchsonden TSR ... besitzen ein Sondenrohr mit eingebauten Reedkontakten. Der auf dem Sondenrohr frei bewegliche Schwimmer mit eingebautem Permanent-Magneten betätigt die Reedkontakte beim Auf- und Abschwimmen.

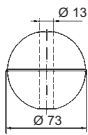
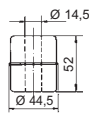
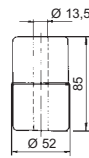
Es ist zu beachten, dass es sich bei den Reedkontakten **nicht** um Kippschalter handelt, sondern dass die Kontakte nur während der Beeinflussung durch den Magneten schalten.

Verlässt der Schwimmer einen Kontakt nach oben oder unten, so nimmt dieser wieder seine Ursprungsstellung ein. Ein Halten der Kontakte ist jedoch durch Stellringe möglich, die den Schwimmer daran hindern, weiter mit dem Flüssigkeitsspiegel zu steigen oder zu fallen.

Bei den Tauchsonden, welche nicht für den Einsatz in explosionsgefährdeten Bereichen vorgesehen sind, kann kundenseitig für den jeweiligen Einsatzfall zwischen den Modellen TSR/3/... und TSR/1/... ausgewählt werden:

Modell	TSR/3/...	TSR/1/...
Anwendung	normale Anwendungen	Schwachstromanwendungen
Schaltspannung	AC/DC 24 V – 250 V	AC/DC 1 V – 42 V
Schaltstrom	AC 100 mA – 2 A (0,4 A)	AC 1 mA – 500 mA
Schaltleistung	max. 100 VA	max. 20 VA

Auch mit abgewinkeltem Tauchrohr für den Einbau von der Seite lieferbar.

Technische Daten	TSR/./ED/E 1	TSR/./ED/E 2	TSR/./ED/E 3
Sondenrohr-Werkstoff	Edelstahl 1.4571		
Sondenrohr-Durchmesser	12 mm		
Sondenrohr-Länge	nach Kundenmaßangabe		
Einschraubnippel	G <sup>1/2</sup> , auf Wunsch G1, G <sup>1/2</sup> oder G2; auf Wunsch mit Reduziernippel Temperguss R <sup>1 1/2</sup> konisch		
Schwimmer	Ø 73 mm (Kugel)	Edelstahl 1.4571, Ø 44,5 mm x 52 mm hoch (Einbau durch Muffe G/R <sup>1 1/2</sup> möglich)	Edelstahl 1.4571, Ø 52 mm x 85 mm hoch (Einbau durch Muffe G/R <sup>2</sup> möglich)
			
	≥ 0,7 g/cm <sup>3</sup>	≥ 0,95 g/cm <sup>3</sup>	≥ 0,7 g/cm <sup>3</sup>
Schwimmer geeignet für den Einsatz in Medien mit einem spezifischen Gewicht von	PP, A 307, 120 x 80 x 55 mm, Schutzart IP 65, für max. senkrecht		
Anschlusskasten	zwischen – 20°C und + 100°C		
Einbaulage	zwischen – 20°C und + 100°C		
Temperatureinsatzbereich unter Berücksichtigung der Sondenrohr-Länge	zwischen – 20°C und + 100°C		
- max. 2000 mm			
- max. 1500 mm			
- max. 1000 mm			
- max. 750 mm			
- max. 500 mm			
- max. 400 mm			
Druckbeständigkeit bei + 20°C	max. 12 bar (max. 3 bar bei der hitzebest. Ausführung der TSR/./EW/..), höhere Druckbest.		
Kontakte	Reedkontakte: Schließer, Öffner oder Wechsler		
Max. Anzahl der Kontakte	3		
Max. Anzahl der Kontakte mit Innenrohr	16, grö		
Mindestabstände der Kontakte bei einem spezifischen Gewicht von 1 g/cm <sup>3</sup> der zu regelnden Flüssigkeit:			
- Nippeldichtfläche - oberer Kontakt	80 mm		80 mm
- Kontakt - Kontakt	80 mm		80 mm
- Unterer Kontakt - Sondenrohrende (beim Absinken)	60 mm		75 mm

# Niveauregelgeräte



TSR./ED/E 1

TSR./ED/E 2

TSR./ED/E 3

TSR./EW/E 5

TSR./P/P

TSR./P/PG

TSR./PVDF/D  
mit  
zusätzlichem  
Stellring

TSR./PVDF/W  
mit  
zusätzlichem  
Stellring

TSR./EW/E 5

TSR./P/P

TSR./P/PG

TSR./PVDF/D

TSR./PVDF/W

20 mm

14 mm

16 mm

14 mm

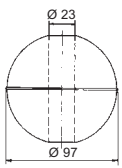
16 mm

nach Kundenmaßangabe, jedoch max. 2000 mm  
max. 1000 mm  
max. 1000 mm  
max. 2000 mm  
unter Berücksichtigung der maximalen Temperatur im Behälter und eventuell vorhandener Flüssigkeitsturbulenzen.

G1, auf Wunsch G2

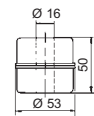
G1, auf Wunsch G1½ oder G2; auf Wunsch mit Ziernippel Temperguss R1½ oder R2 sch oder Stahlguss G2

97 mm (Kugel) oder 97 mm x 80 mm hoch beständige Ausführung)



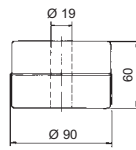
≥ 0,7 g/cm³

Ø 53 mm x 50 mm hoch (Einbau durch Muffe G2 möglich)



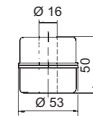
≥ 0,8 g/cm³

PP, Ø 90 mm x 60 mm hoch



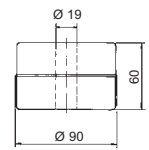
≥ 0,8 g/cm³

PVDF, Ø 53 mm x 50 mm hoch (Einbau durch Muffe G2 möglich)



≥ 1 g/cm³

PVDF, Ø 90 mm x 60 mm hoch



≥ 1 g/cm³

12 Klemmen; andere Anschlusskästen auf Anfrage; mit frei herausgeführter Anschlussleitung auf Anfrage senkrecht

+ 100°C;

+ 130°C

zwischen 0°C und + 35°C  
zwischen 0°C und + 40°C  
zwischen 0°C und + 50°C  
zwischen 0°C und + 60°C  
zwischen 0°C und + 75°C  
zwischen 0°C und + 80°C

zwischen 0°C und + 40°C  
zwischen 0°C und + 45°C  
zwischen 0°C und + 55°C  
zwischen 0°C und + 70°C  
zwischen 0°C und + 80°C  
zwischen 0°C und + 80°C

ndigkeit auf Anfrage

max. 2 bar

Reedkontakte: Schließer, Öffner oder Wechsler

ößere Anzahl auf Anfrage

3

6

3

6

—

3

—

3

90 mm

80 mm

75 mm

80 mm

80 mm

60 mm

80 mm

80 mm

55 mm

80 mm

80 mm

75 mm

# Niveauregelgeräte

## Magnetschalter HMW/3/.. und HMW/1/..

Diese Magnetschalter besitzen ein Gehäuse, welches mittels einer an diesem Gehäuse angebrachten Rohrschelle an einem Rohr befestigt werden kann. In dem Gehäuse befinden sich eine Anschlussklemme und ein Mikroschalter, an dessen Fahne ein Magnet platziert ist. Ist der Magnetschalter montiert und wird der an der Mikroschalterfahne befindliche Magnet durch einen sich im Rohr auf- oder abwärts bewegenden Magneten beaufschlagt, wird eine Lageänderung der Fahne des Mikroschalters und dadurch eine elektrische Schaltung hervorgerufen.

Die Magnetschalter haben ein sogenanntes bistabiles Verhalten, d. h. sie bleiben in dem Schaltzustand, in den sie durch die Beeinflussung durch den passierenden Magneten versetzt wurden, und schalten erst wieder um, wenn der Magnet in entgegengesetzter Richtung wieder vorbeiläuft.

**Für die Verwendung an vibrierenden Maschinen oder an schock- oder vibrationsgefährdeten Orten sind die Magnetschalter nicht geeignet.**

Technische Daten	HMW/3/..	HMW/1/..
Funktion	Wechsler	
Verhalten	bistabil	
Anwendung	normale Anwendungen	Schwachstromanwendungen
Schaltspannung	zwischen AC/DC 24 V und AC/DC 250 V	zwischen AC/DC 1 V und AC/DC 42 V
Schaltstrom	zwischen AC 20 mA und AC 3 (1) A bzw. zwischen DC 20 mA und DC 100 mA	zwischen AC 0,1 mA u. AC 100 (50) mA bzw. zwischen DC 0,1 mA und DC 10 mA
Schaltleistung	max. 500 VA bzw. 10 W	max. 4 VA bzw. 0,4 W
Gehäuse	PP, ca. 65 x 50 x 35 mm	
Schutzart	IP 65	
Rohrschellen-Material und Rohrschellen-Ø (Zusatz zur Typenbezeichnung)	28 = mit Rohrschelle aus Edelstahl, für Rohraußen-Ø von 28 mm 32 = mit Rohrschelle aus PP, auf Wunsch mit Rohrschelle aus Edelstahl, für Rohraußen-Ø von 30-32 mm 40 = mit Rohrschelle aus Edelstahl, für Rohraußen-Ø v. 35-40 mm 60 = mit Rohrschelle aus Edelstahl, für Rohraußen-Ø v. 50-70 mm	
Einbaulage	senkrecht (Kabeleinführung muss nach unten weisen)	
Temperatureinsatzbereich	zwischen + 1°C und + 60°C	



**Magnetschalter HMW/1/32 an transparentem PVC-Rohr befestigt und durch PP-Schwimmer beaufschlagt**

**Auch Ex-Ausführungen lieferbar. Detaillierter Prospekt auf Anfrage.**

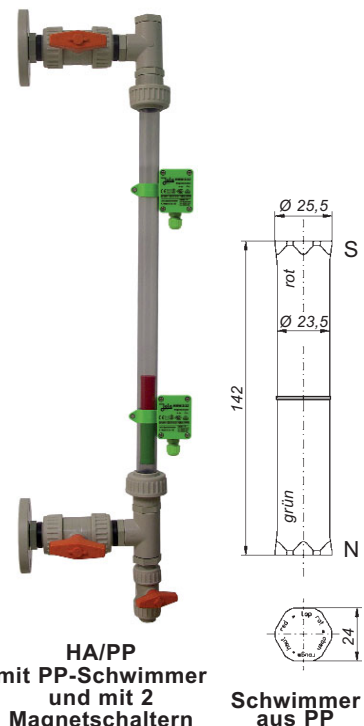
## Hahnflüssigkeitsstandsanzeiger HA/...

Diese Hahnflüssigkeitsstandsanzeiger dienen zur direkten optischen Anzeige des Füllstandes. Dies erfolgt nach dem Prinzip der kommunizierenden Röhren im Schauglas des Gerätes.

Die Magnetschalter HMW/3/32 und HMW/1/32 können auf dem transparenten Rohr des Hahnflüssigkeitsstandsanzeigers HA/... befestigt werden. Für deren Funktion muss ein Schwimmer aus PP mit eingebautem Magneten in das Rohr eingeführt werden.

**Für die Verwendung an vibrierenden Maschinen oder an schock- oder vibrationsgefährdeten Orten sind die Geräte nicht geeignet.**

Technische Daten	HA/E 32	HA/PP
Armaturen-Werkstoffe	Edelstahl 1.4571 und 1.4401	PP
Schauglas-Werkstoff	Duran-Glas; auf Wunsch: transparentes PVC	
Abmessungen der Anschlussflansche	DN 32 PN 6 oder DN 32 PN 10/16, andere Abmessungen auf Anfrage	DN 32 PN 6, andere Abmessungen auf Anfrage
Mittenabstand	nach Wunsch, max. 1 500 mm, länger auf Anfrage	
Äußerer Durchmesser des Schauglases	32 mm	
Maß des Ablassorgans	3/8"	
Einbaulage	senkrecht	
Temperatureinsatzbereich	zwischen + 1°C und + 60°C, andere Temperatureinsatzbereiche auf Anfrage	
Druckbeständigkeit	für drucklose Anwendungen, Druckbeständigkeit auf Anfrage	



**HA/PP mit PP-Schwimmer und mit 2 Magnetschaltern**

**Schwimmer aus PP**

# Niveauregelgeräte

## Niveauregler NVM/PP/.

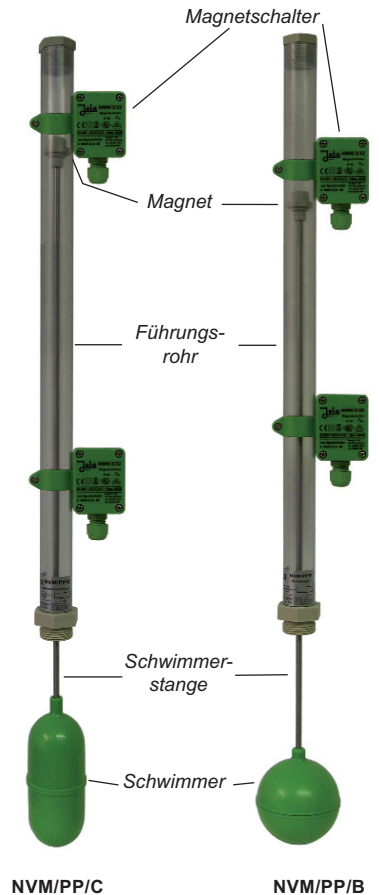
### Magnetgesteuerte Regelgeräte für die automatische Steuerung von Flüssigkeitsständen

Diese Niveauregler besitzen einen Schwimmer und eine Schwimmerstange, an deren dem Schwimmer entgegengesetzten Ende ein Magnet angebaut ist.

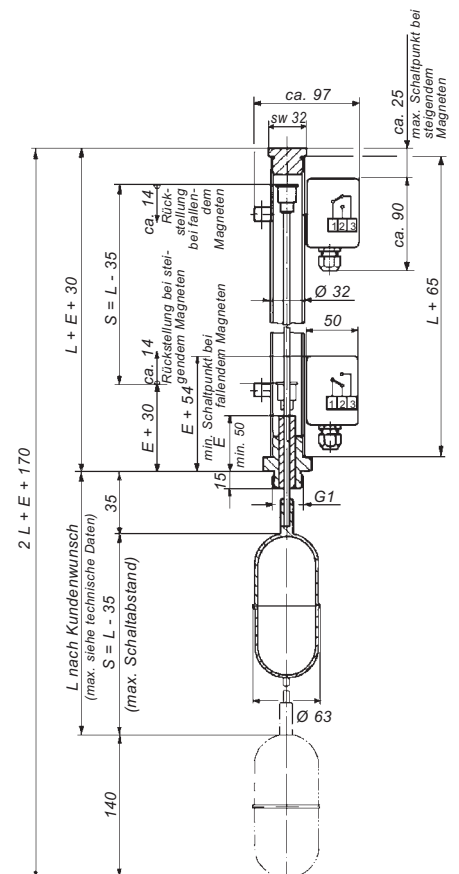
Der Schwimmer folgt dem Flüssigkeitsstand der zu kontrollierenden Flüssigkeit und verschiebt je nach Flüssigkeitsniveau die Schwimmerstange, die in dem Einschraubgewindenippel des Gerätes geführt ist, nach oben oder unten. Oberhalb des Nippels ist für Schwimmerstange und Magnet ein Führungsrohr angebracht, an dem außen verstellbare Magnetschalter HMW./32 angeordnet sind.

Diese Magnetschalter haben ein sogenanntes bistabiles Verhalten, d. h. sie bleiben in dem Schaltzustand, in den sie durch die Beeinflussung durch den passierenden Magneten versetzt wurden, und schalten erst wieder um, wenn der Magnet in entgegengesetzter Richtung wieder vorbeiläuft.

**Für die Verwendung an vibrierenden Maschinen oder an schock- oder vibrationsgefährdeten Orten sind die Geräte nicht geeignet.**



Technische Daten	NVM/PP/C	NVM/PP/B
Schwimmer-Werkstoff	PP	
Schwimmer-Abmessungen	63 mm Ø x 140 mm hoch	85 mm Ø (Kugel)
Schwimmerstangen-Durchmesser	6 mm	
Schwimmerstangen-Werkstoff	Edelstahl 1.4571 oder Titan	
Schwimmerstangen-Länge	nach Kundenmaßangabe, gemessen ab der Dichtfläche des Einschraubnippels, und zwar ohne Schwimmer (Maß L, siehe neben)	
Max. Länge der Schwimmerstange bei einem spezifischen Gewicht der Flüssigkeit von 1 g/cm <sup>3</sup> (Maß L)	700 mm 1200 mm	800 mm 1200 mm
	max. Längen bei anderen spezifischen Gewichten auf Anfrage	
Magnetkapselungs-Werkstoff	PP	
Einschraubnippel-Werkstoff	PP, auf Anfrage: Edelstahl 1.4571	
Einschraubnippel-Maß	G1	
Option: Einbaufansch für den Einbau des Gerätes von außen	Vierkantflansch aus PP, PVDF, Stahl oder Edelstahl	Flansch DN 100 oder größer aus beliebig. Werkstoffen
Schwimmerstangendurchführungs- Werkstoff	POM ; PTFE auf Anfrage	
Führungsrohr-Werkstoff	PVC transparent	
Führungsrohrmaße	32 mm Ø x L + 65, andere Längen auf Anfrage	
Angebaute Magnetschalter	HMW/3/32 oder HMW/1/32	
Max. Magnetschalter-Anzahl	nach Wunsch und nach Länge des Führungsrohres	
Einbaulage	senkrecht	
Temperatureinsatzbereich	zwischen + 1°C und + 60°C	
Druckbeständigkeit	nur für drucklose Anwendungen	
Option	Chemikalienschutz, bestehend aus: - Schrumpfschlauch aus PVDF über Schwimmerstange (bis max. 500 mm Schwimmerstangenlänge), - Übergangsstück aus PP zum Schwimmer, - Schwimmerstangendurchführungsteil aus PTFE anstelle POM	



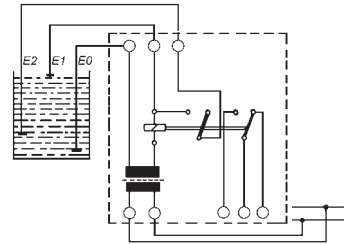
# Niveauregelgeräte

## Elektrodensteuerungen

### Prinzip

Elektrodensteuerungen dienen zur automatischen Steuerung von Pumpen oder Magnetventilen sowie für Überlauf- oder Trockenlaufschutz in Brunnen oder Behältern bei elektrisch leitenden Flüssigkeiten. Die Füllstände werden durch Elektroden abgetastet, die bei Berührung durch die Flüssigkeit Schaltbefehle an das elektronische Relais geben. Für eine Zweipunktregelung werden zwei Steuerelektroden und eine Masseelektrode benötigt. Für die Signalisierung eines Füllstandes genügen die Steuerelektrode E1 und eine Masseelektrode. Anstelle der Masseelektrode kann eine metallische, leitende Behälterwand als Masseanschluss benutzt werden.

Wir empfehlen jedoch in jedem Fall die Verwendung einer separaten Masseelektrode.



Prinzipialschaltbild Elektrodensteuerung  
E0 = Masseelektrode,  
E1 und E2 = Steuerelektroden

Auch Ex-Ausführungen lieferbar. Detaillierter Prospekt auf Anfrage.

## Hängeelektroden

Technische Daten	EH	EHK	LWZ	EHE
<b>Ausführung</b>	1 Steuer- oder Masseelektrode		1 Steuer- und 1 Masseelektrode	
Elektrodenstäbe	Edelstahl 1.4571			
Gehäuse	PP	PP	PP und Duroplast	Edelstahl 1.4571
	Ø 27 mm x ~ 145 mm lang	Ø 27 mm x ~ 145 mm lang	2 x Ø 27 mm x ~ 210 mm lang	Ø 28 mm x ~ 70 mm lang
Isolatoren	PP und Gießharz			PTFE und Gießharz
Elektrischer Anschluss	Anschlussklemme	Kabel 1 x 1,5	Kabel 2 x 0,75	Kabel 2 x 0,75
Einbaulage	1 m, länger auf Anfrage senkrecht			
<b>Temperaturbeständigkeit</b>	max. + 60°C			
Druckbeständigkeit	für drucklose Anwendungen			



## Stabelektroden

mit Einschraubnippel G<sup>1</sup>/<sub>2</sub> aus Metall

Technische Daten	SE 1 A	1/2"-15-30
<b>Ausführung</b>	1 Steuer- oder Masseelektrode	
Elektrodenstab	Edelstahl 1.4571, Ø 4 mm, mit Polyolefin-Schrumpfschlauch überzogen	
Länge	auf Wunsch (gemessen ab Nippeldichtfläche)	
Min. Länge	—	30 mm
Max. Länge	ca. 2500 mm	—
Isolatoren	Gießharz	Aluminiumoxyd und Polyolefin-Schrumpfschlauch
<b>Einschraubnippel</b>	Edelstahl 1.4571, G <sup>1</sup> / <sub>2</sub>	Stahl verzinkt, G <sup>1</sup> / <sub>2</sub>
Elektrischer Anschluss	Spezial-Winkelstecker für H07RN-F 1 x 1 mm <sup>2</sup> , Schutzart IP 34	—
Einbaulage	senkrecht	—
<b>Temperaturbeständigkeit</b>	max. + 80°C	max. + 80°C
Druckbeständigkeit	max. 10 bar bei + 20°C	max. 15 bar bei + 20°C



## Stabelektroden

mit Einschraubnippel G1 aus Edelstahl 1.4571

Technische Daten	S 2 A	S 2 AM	S 3 AM	S 4 AM	S 5 AM
<b>Ausführung</b>	2 Steuer- elektroden	1 Steuer- elektrode und 1 Masse- elektrode	2 Steuer- elektroden und 1 Masse- elektrode	3 Steuer- elektroden und 1 Masse- elektrode	4 Steuer- elektroden und 1 Masse- elektrode
Elektrodenstäbe	Edelstahl 1.4571, Ø 4 mm, mit Polyolefin-Schrumpfschlauch überzogen				
Längen	auf Wunsch (gemessen ab Nippeldichtfläche)				
Max. Längen	ca. 2500 mm				
Isolatoren	Polyolefin-Schrumpfschlauch und Gießharz				
<b>Einschraubnippel</b>	Edelstahl 1.4571, G1				
Elektrischer Anschluss	PP-Anschlusskopf mit Kabeleinführung M 20 x 1,5, Schutzart IP 54; auf Anfrage: Aluminium-Anschlusskopf, Schutzart IP 54				
Einbaulage	senkrecht				
<b>Temperaturbeständigkeit</b>	max. + 80°C				
Druckbeständigkeit	max. 10 bar bei + 20°C				



# Niveauregelgeräte

## Elektrodenrelais NR 3 und NR 5/G

zur Signalisierung eines Grenzstandes oder zur Niveauregelung

**Elektrodenrelais für U-Schiene-Montage**, mit obenliegenden Anschlussklemmen und mit 2 im Gehäusedeckel eingebauten Leuchtdioden zur Meldung des jeweiligen Schaltzustandes.



NR 3

Dieses Gerät ist nur für den Schaltschrankbau oder für den Einbau in ein entsprechendes Schutzgehäuse vorgesehen und darf daher auch nur dort eingebaut werden. Es ist nur geeignet für den Einsatz in sauberer Umgebung.

**Elektrodenrelais im Aufputzgehäuse**, mit Klarsichtdeckel und mit 2 im Gehäuseinneren eingebauten Leuchtdioden zur Meldung des jeweiligen Schaltzustandes.



NR 5/G

Technische Daten	NR 3	NR 5/G
Alternative Versorgungsspannungen	(AC-Ausführungen: Klemmen 10 und 12; DC-Ausführungen: Klemme 10: -, Klemme 12: +)	(AC-Ausführungen: Klemmen 1 und 2; DC-Ausführungen: Klemme 1: -, Klemme 2: +)
Leistungsaufnahme	ca. 3 VA	
Elektrodenstromkreis	Klemmen 4, 5, 6	Klemmen 6, 7, 8
- Leerlaufspannung	9 V <sub>eff</sub> $\square$ 10 Hz (Schutzkleinspannung SELV)	
- Kurzschlussstrom	max. 0,5 mA <sub>eff</sub>	
- Ansprechempfindlichkeit	ca. 30 k $\Omega$ bzw. ca. 33 $\mu$ S (Leitwert)	
Wirkstromkreis	Klemmen 7, 8, 9, 1 einpoliger potentialfreier Wechsler mit Selbsthaltung	Klemmen 3, 4, 5, 1 einpoliger potentialfreier Wechsler mit Selbsthaltung
Funktionsweise	Ruhestromprinzip	
Schaltzustandsanzeigen	1 grüne LED leuchtet bei angezogenem Ausgangsrelais 1 rote LED leuchtet bei abgefallenem Ausgangsrelais	
Schaltspannung	max. AC 250 V	
Schaltstrom	max. AC 4 A	
Schaltleistung	max. 500 VA	
Gehäuse	Isolierstoff, 75 x 22,5 x 100 mm	Isolierstoff, 130 x 94 x 57 mm, mit 3 Verschraubungen M20 x 1,5
Anschluss	obenliegende Gehäuseklemmen	innenliegende Klemmen
Schutzart	IP 20	IP 54
Montage	Schnellbefestigung für U-Schiene nach DIN 46 277 und DIN EN 50 022	Aufputzmontage mittels 4 Schrauben
Einbaulage	beliebig	
Temperatureinsatzbereich	zwischen - 20°C und + 60°C	
Max. Kabellänge zwischen Elektrodenrelais und Elektrode(n)	1000 m	
EMV	für Störaussendung nach den gerätespezifischen Anforderungen für Wohnbereich, Geschäfts- und Gewerbebereich sowie Kleinbetriebe und für Störfestigkeit nach den gerätespezifischen Anforderungen für Industriebereich	

# Leckage-Detektoren

## Für elektrisch leitende Flüssigkeiten (z. B. Wasser, ...) Plattenelektroden PE... und Kabelelektroden KE...

Plattenelektroden und Kabelelektroden dienen mittels eines angeschlossenen Elektrodenrelais zur Meldung der Präsenz einer elektrisch leitenden Flüssigkeit, verursacht z. B. durch Rohrleitungsbruch.

Plattenelektroden und Kabelelektroden können beispielsweise auf normalerweise trockenen Fußböden, Zwischenböden oder in normalerweise trockenen Rohrleitungs- und Kabelschächten eingesetzt werden.

Kabelelektroden können außerdem rohrbegleitend oder in Doppelrohr-Systemen eingesetzt werden.

Bei Präsenz einer elektrisch leitenden Flüssigkeit (z. B. Wasser, Säure etc.) zwischen den beiden Elektrodenplatten einer Plattenelektrode bzw. zwischen den beiden Sensorkabeln einer Kabelelektrode und dadurch bedingter elektrischer Brückenbildung erfolgt Alarmgabe über das angeschlossene Elektrodenrelais.

**Auch Ex-Ausführungen lieferbar. Detaillierter Prospekt auf Anfrage.**

## Plattenelektroden PE, PE-Z10, PEK und PEK-Z10

Diese Leckage-Detektoren sind auch als Versionen für den direkten Anschluss an eine SPS, eine Kleinsteuerung, einen DDC-Regler oder ein Feldbusankoppelglied lieferbar.



PE-Z10, Anschlussseite

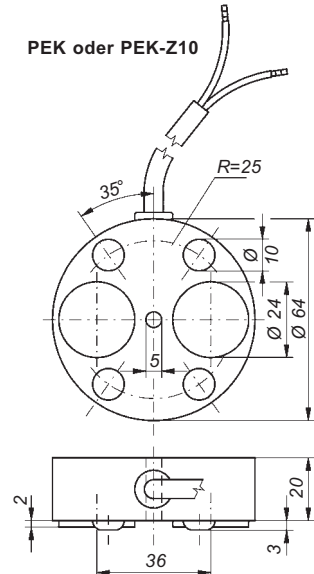
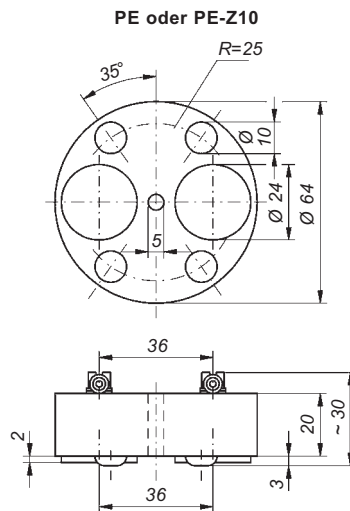
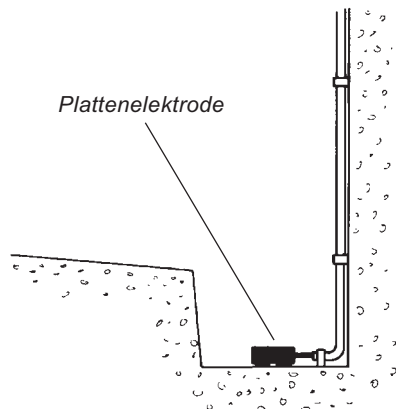


PE bzw. PE-Z10, Sensorseite



PEK-Z10, Anschlussseite

### Anwendungsbeispiel



### Technische Daten

Ausführung  
Elektrodenplatten-Werkstoff  
Gehäuse  
Elektrischer Anschluss

Temperatureinsatzbereich  
**Leitungsbruchüberwachung**

Max. Länge der Anschlussleitung zwischen PE-Z10 bzw. PEK-Z10 und Elektrodenrelais

	PE	PE-Z10	PEK	PEK-Z10
Ausführung	1 Steuerelektrode und 1 Masselektrode			
Elektrodenplatten-Werkstoff	Edelstahl 1.4571			
Gehäuse	PP und Gießharz			
Elektrischer Anschluss	Schraub- bzw. Quetschverbindung		Anschlussleitung 2 x 0,75, Länge 2 m, längere Anschlussleitung auf Wunsch; Ausrüstung mit halogenfreier Anschlussleitung auf Wunsch	
Temperatureinsatzbereich	zwischen - 20°C und + 60°C, höhere Temperaturen auf Anfrage			
<b>Leitungsbruchüberwachung</b>	ohne	mit	ohne	mit
	<b>integrierter Leitungsbruchüberwachungseinheit Z10</b>			
Max. Länge der Anschlussleitung zwischen PE-Z10 bzw. PEK-Z10 und Elektrodenrelais	1000 m			

Die Plattenelektroden PE und PEK sind an das Elektrodenrelais Leckstar 5 anzuschließen.

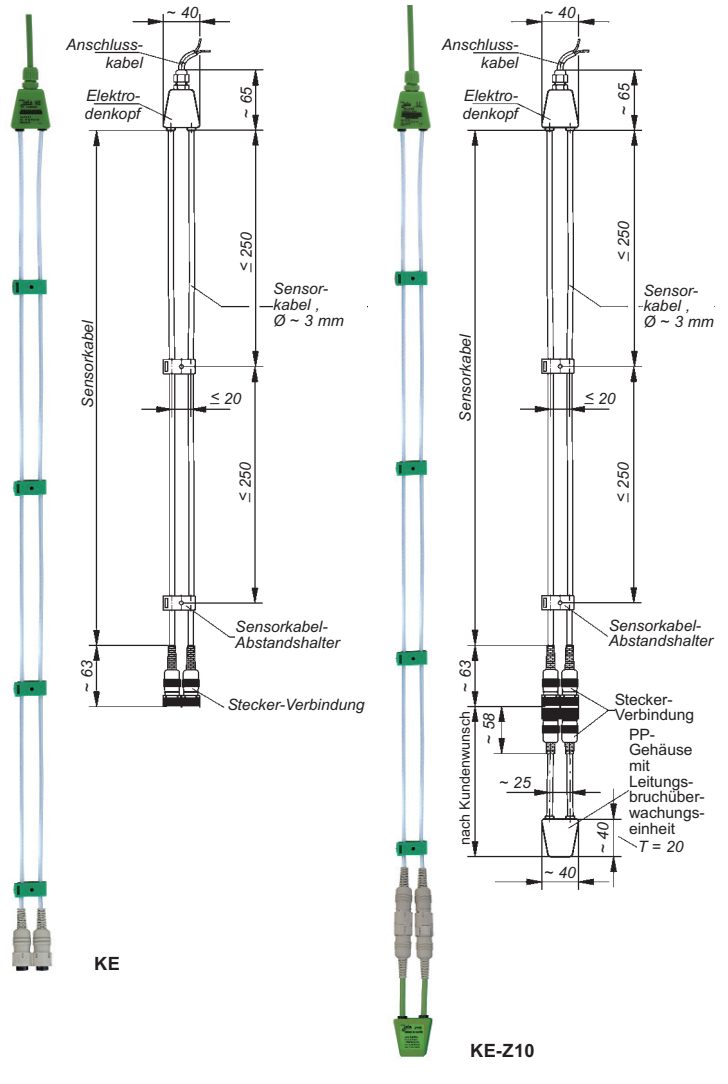
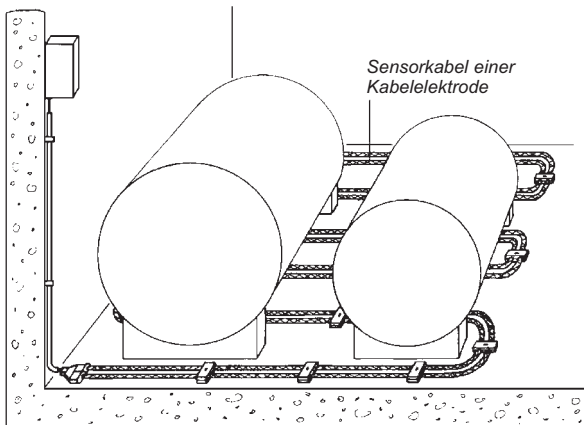
Die Plattenelektrode PE-Z10 oder PEK-Z10 oder die Plattenelektrodenkombination PE + PE-Z10 oder PE + PEK-Z10 ist an das Elektrodenrelais Leckstar 101 anzuschließen. Der Anschluss darf nur gemäß den Prinzipschaltbildern auf der Seite 13 durchgeführt werden.

# Leckage-Detektoren

## Kabelelektroden KE und KE-Z10

Diese Leckage-Detektoren sind auch als Versionen für den direkten Anschluss an eine SPS, eine Kleinsteuerung, einen DDC-Regler oder ein Feldbusankoppelglied lieferbar.

Anwendungsbeispiel



Technische Daten	KE	KE-Z10
Ausführung	1 Steuerelektrode und 1 Masselektrode	
Sensorkabel	2 Seile aus Edelstahl 1.4571 oder 1.4401, je 3 mm Ø, jeweils unter halogenfreiem Polyester-Schutzgeflecht; Länge: je 2 m, länger auf Wunsch	
Max. Länge der Sensorkabel bei relativ geradliniger Verlegung	100 m; Bei Umwickeln eines Rohres oder eines Behälters können je nach Art und Weise der Verlegung z. T. nur wesentlich geringere Längen erreicht werden.	
Mitgeliefertes Montagezubehör	4 Sensorkabel-Abstandshalter aus PP pro lfd. Meter Sensorkabel	
Elektrischer Anschluss	Anschlussleitung 2 x 0,75, Länge: 2 m; längere Anschlussleitung auf Wunsch; Ausrüstung mit halogenfreier Anschlussleitung auf Wunsch zwischen - 20°C und + 60°C	
Temperatureinsatzbereich	zwischen - 20°C und + 60°C	
Leitungsbruchüberwachung	ohne	mit
	Leitungsbruchüberwachungseinheit Z10 zur Überwachung der Anschlussleitung und der Sensorkabel	
Max. Länge der Anschlussleitung zwischen Kabelelektrode und Elektrodenrelais	1000 m abzüglich der Länge des Sensorkabelpaares	

### Hinweis für die Montage der Kabelelektrode

Die 2 Sensorkabel müssen mit Hilfe der mitgelieferten Sensorkabel-Abstandshalter parallel im Abstand von ca. 2 cm montiert werden, da eine Verkleinerung oder Vergrößerung dieses Abstandes den Ansprechwert des Systems bei Leckage beeinflusst.

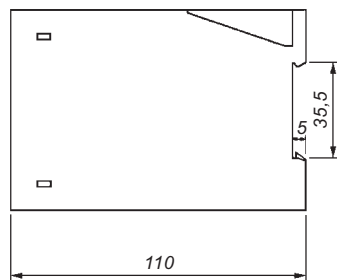
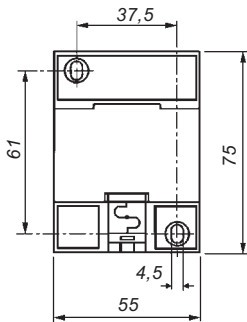
Die Kabelelektrode KE ist an das Elektrodenrelais Leckstar 5 anzuschließen.

Die Kabelelektrode KE-Z10 ist an das Elektrodenrelais Leckstar 101 anzuschließen.

# Leckage-Detektoren

## Elektrodenrelais Leckstar 5 und Leckstar 101

Elektrodenrelais für U-Schienen-Montage oder Aufbaumontage, mit obenliegenden Anschlussklemmen und mit eingebauter(en) Leuchtdiode(n) zur Meldung der Betriebszustände.



Diese Geräte sind nur für den Schaltschrankbau oder für den Einbau in ein entsprechendes Schutzgehäuse vorgesehen und dürfen daher auch nur dort eingebaut werden. Sie sind nur geeignet für den Einsatz in sauberer Umgebung.

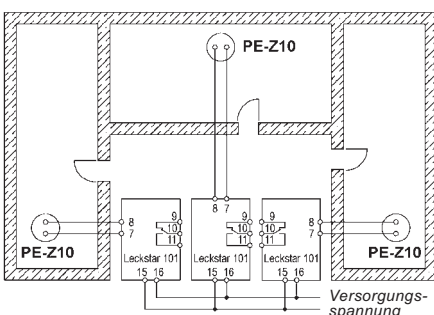


### Selbsthaltung:

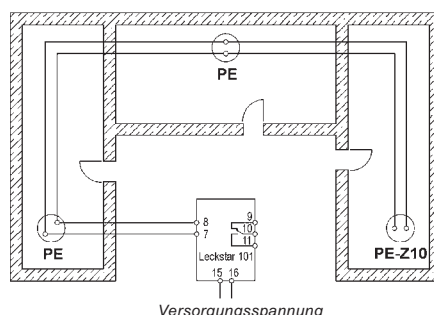
- Ist der Schalter für die **Selbsthaltung eingeschaltet**, so wird ein einmal aufgetretener **Alarm gespeichert**. Das Relais meldet weiterhin Alarm, auch wenn der Alarmgrund, z. B. die Präsenz von Wasser oder Leitungsbruch (nur bei Leckstar 101), nicht mehr gegeben ist, das heißt, wenn der Sensor wieder trocken ist oder die Leitung wieder Kontakt hat (nur bei Leckstar 101). Durch Ausschalten des Schalters für Selbsthaltung wird dann der Alarm quittiert.
- Ist der Schalter für **Selbsthaltung nicht eingeschaltet**, so **wird der Alarm** nach Wegfallen des Alarmgrundes **nicht gehalten**, sondern verschwindet dann wieder.

Technische Daten	Leckstar 5	Leckstar 101
Alternative Versorgungsspannungen (AC-Ausführungen: Klemmen 15 und 16; DC-Ausführungen: - Klemme 15: -, - Klemme 16: +)	- AC 230 V (kommt zur Auslieferung, wenn im Bestellfalle keine andere Versorgungsspannung genannt wird) oder - AC 240 V oder - AC 115 V oder - AC 24 V oder - DC 24 V oder } jedoch nur zum Anschluss an Schutzkleinspannung nach den für die - DC 12 V oder } jeweilige Anwendung gültigen Normen - weitere Versorgungsspannungen auf Anfrage	- AC 230 V (kommt zur Auslieferung, wenn im Bestellfalle keine andere Versorgungsspannung genannt wird) oder - AC 240 V oder - AC 115 V oder - AC 24 V oder - DC 24 V oder } jedoch nur zum Anschluss an Schutzkleinspannung nach den für die - DC 12 V oder } jeweilige Anwendung gültigen Normen - weitere Versorgungsspannungen auf Anfrage
Leistungsaufnahme Elektrodenstromkreis (Kl. 7 und 8)	ca. 3 VA 2 Anschlüsse (führen Schutzkleinspannung SELV), wirksam auf 1 Ausgangsrelais mit einschaltbarer Selbsthaltung 18 V <sub>eff</sub> 10 Hz (Schutzkleinspannung SELV) max. 0,5 mA <sub>eff</sub> ca. 30 kΩ bzw. ca. 33 μS (Leitwert)	ca. 3 VA 2 Anschlüsse (führen Schutzkleinspannung SELV), wirksam auf 1 Ausgangsrelais mit einschaltbarer Selbsthaltung 18 V <sub>eff</sub> 10 Hz (Schutzkleinspannung SELV) max. 0,5 mA <sub>eff</sub> ca. 30 kΩ bzw. ca. 33 μS (Leitwert)
- Leerlaufspannung - Kurzschlussstrom - Ansprechempfindlichkeit - <b>Leitungsbruchüberwachung</b>	1 einpoliger potentialfreier Wechsler im Ruhestromprinzip 1 rote LED leuchtet bei benetztem Sensor / abgefallenem Ausgangsrelais	<b>mittels Zenerdiodenschaltung am Ende der Sensorleitung (eingebaut in den Elektroden PE-Z10, PEK-Z10 und KE-Z10)</b> - gelbe LED blinkend: Leitungsbruch, Ausgangsrelais abgefallen, - grüne LED in Dauerlicht: Gutzustand, Ausgangsrelais angezogen, - rote LED in Dauerlicht: Leckagealarm, Ausgangsrelais abgefallen
Wirkstromkreis (Kl. 9, 10, 11) Schaltzustandsanzeigen	max. AC 250 V max. AC 4 A max. 500 VA Isolierstoff, 75 x 55 x 110 mm obenliegende Gehäuseklemmen IP 20	max. AC 250 V max. AC 4 A max. 500 VA Isolierstoff, 75 x 55 x 110 mm obenliegende Gehäuseklemmen IP 20
Schaltspannung Schaltstrom Schaltleistung Gehäuse Anschluss Schutzart Montage Temperatureinsatzbereich Einbaulage Kabellänge zwischen Elektrodenrelais und letzter Elektrode EMV	Schnellbefestigung für U-Schiene nach DIN 46277 und DIN EN 50022 zwischen - 20°C und + 60°C beliebig	Schnellbefestigung für U-Schiene nach DIN 46277 und DIN EN 50022 zwischen - 20°C und + 60°C beliebig
	max. 1 000 m (incl. der Länge des Sensorkabelpaares bei Kabelelektroden KE bzw. KE-Z10) für Störaussendung nach den gerätespezifischen Anforderungen für Wohnbereich, Geschäfts- und Gewerbebereich sowie Kleinbetriebe und für Störfestigkeit nach den gerätespezifischen Anforderungen für Industriebereich	max. 1 000 m (incl. der Länge des Sensorkabelpaares bei Kabelelektroden KE bzw. KE-Z10) für Störaussendung nach den gerätespezifischen Anforderungen für Wohnbereich, Geschäfts- und Gewerbebereich sowie Kleinbetriebe und für Störfestigkeit nach den gerätespezifischen Anforderungen für Industriebereich

### Prinzipialschaltbilder Leckstar 101 (Kontaktdarstellung im stromlosen Zustand)



Prinzip-Anschluss mehrerer Plattenelektroden an mehrere Elektrodenrelais Leckstar 101 - getrennte Alarmgabe



Prinzip-Anschluss mehrerer Plattenelektroden an ein Elektrodenrelais Leckstar 101 - Sammel- Alarmgabe

# Leckage-Detektoren

Für elektrisch leitende (z. B. Wasser, ...) und elektrisch nicht leitende Flüssigkeiten (z. B. Öl, ...)

## Sensoren COW/L und OWE 2/C

Auch Ex-Ausführungen lieferbar.  
Detaillierter Prospekt auf Anfrage.

Die Sensoren COW/L und OWE 2/C sind verwendbar zur Detektion im Prinzip aller dünnflüssigen Medien mit einer spezifischen Dielektrizitätskonstanten zwischen 1,8 und 109 in normalerweise trockener Umgebung, u. a. z. B. für die Signalisierung von Heizöl am Boden eines Tankraumes oder in einer unter einem Heizölbrenner befindlichen Auffangwanne.

Die Sensoren COW/L und OWE 2/C sind zum Anschluss an das Schaltgerät Leckmaster 101 bestimmt. Sie arbeiten kapazitiv. Sollen mehrere Sensoren zum Einsatz gelangen, so ist für jeden Sensor ein separates Schaltgerät Leckmaster 101 erforderlich.

Die Sensoren COW/L und OWE 2/C können entweder auf dem Boden stehend (mit Hilfe eines von Jola als Option angebotenen Ständers) oder an ihrem Kabel frei hängend über dem Boden montiert werden.

Technische Daten	COW/L	OWE 2/C
Gehäuse	Edelstahl 1.4571 und PTFE	PP und Gießharz
Anschlusskabel	ölbeständiges PVC-Kabel 2 x 0,75 mm <sup>2</sup> , Kabellänge 5 m, längeres Kabel auf Anfrage, andere Kabelarten auf Anfrage	kapazitiver Sensor mit vergoldeten Kondensatorplatten auf Epoxidharz-Trägermaterial
Funktionsprinzip	Edelstahlzylinderkondensator	kapazitiver Sensor mit vergoldeten Kondensatorplatten auf Epoxidharz-Trägermaterial
Eigenkapazität	Ceq = 80 nF + 0,2 nF pro m Anschlusskabel	
Eigeninduktivität	Leq = 0 + 1 µH pro m Anschlusskabel	
Schutzart der im Gehäuse vergossenen Elektronik	IP 65	
Temperatureinsatzbereich	- 20°C bis + 60°C	
Ansprechhöhe ab Unterkante Gehäuse	≥ 12 mm; gegebenenfalls kleiner in Abhängigkeit von der Dielektrizitätskonstanten der Flüssigkeit	
Montagezubehör (Option)	1000 m, längere Anschlussleitung auf Anfrage	
Max. Länge der Anschlussleitung zwischen Schaltgerät und Sensor	für Störaussendung nach den gerätespezifischen Anforderungen für Wohnbereich, Geschäfts- und Gewerbebereich sowie Kleinbetriebe und für Störfestigkeit nach den gerätespezifischen Anforderungen für Industriebereich	
EMV		



COW/L



OWE 2/C

## Schaltgerät Leckmaster 101

Mit Leitungsbruchüberwachung, für den Anschluss eines Sensors COW/L oder OWE 2/C

Schaltgerät für U-Schienen-Montage oder Aufbau montage, mit obenliegenden Anschlussklemmen und mit 3 eingebauten Leuchtdioden zur Meldung des jeweiligen Betriebszustandes.

Das Gerät ist nur für den Schaltschrank einbau oder für den Einbau in ein entsprechendes Schutzgehäuse vorgesehen und darf daher auch nur dort eingebaut werden. Es ist nur geeignet für den Einsatz in sauberer Umgebung.

### Selbsthaltung:

- Ist der Schalter für die **Selbsthaltung eingeschaltet**, so wird ein einmal aufgetretener **Alarm gespeichert**. Das Relais meldet weiterhin Alarm, auch wenn der Alarmgrund, z. B. die Präsenz von Öl oder Leitungsbruch, nicht mehr gegeben ist, das heißt, wenn der Sensor nicht mehr benetzt ist oder die Leitung wieder Kontakt hat. Durch Ausschalten des Schalters für Selbsthaltung wird dann der Alarm quittiert.
- Ist der Schalter für die **Selbsthaltung nicht eingeschaltet**, so **wird der Alarm** nach Wegfallen des Alarmgrundes **nicht gehalten**, sondern verschwindet dann wieder.

Technische Daten	Leckmaster 101
Alternative Versorgungsspannungen (AC-Ausführungen: Klemmen 15 und 16; DC-Ausführungen: - Klemme 15: -, - Klemme 16: +)	- AC 230 V (kommt zur Auslieferung, wenn im Bestellfalle keine andere Versorgungsspannung genannt wird) oder - AC 240 V oder - AC 115 V oder - AC 24 V oder - DC 24 V oder } jedoch nur zum Anschluss an Schutzkleinspannung nach den für die - DC 12 V oder } jeweilige Anwendung gültigen Normen - weitere Versorgungsspannungen auf Anfrage
Leistungsaufnahme	ca. 3 VA
Steuerstromkreis (Kl. 6 und 8)	2 Anschlüsse (führen Schutzkleinspannung SELV), wirksam auf 1 Ausgangsrelais mit einschaltbarer Selbsthaltung
Sensoranschluss (entsprechend DIN EN 50227): - Leerlaufspannung - Kurzschlussstrom - Ansprechhysterese	DC 8,4 V (Schutzkleinspannung SELV) < 10 mA 1,5 mA $\square$ 1,8 mA I < 0,15 mA
Leitungsbruchüberwachung	1 einpoliger potentialfreier Wechsler im Ruhestromprinzip
Wirkstromkreis (Kl. 9, 10, 11)	- gelbe LED blinkend: Leitungsbruch, Ausgangsrelais abgefallen
Schaltzustandsanzeigen	- grüne LED in Dauerlicht: Gutzustand, Ausgangsrelais angezogen
	- rote LED in Dauerlicht: Leckagealarm, Ausgangsrelais abgefallen
Schaltspannung	max. AC 250 V
Schaltstrom	max. AC 4 A
Schaltleistung	max. 500 VA
Gehäuse	Isolierstoff, 75 x 55 x 110 mm
Anschluss	obenliegende Gehäuseklemmen
Schutzart	IP 20
Andere technische Daten	wie bei Elektrodenrelais Leckstar, siehe Seite 13



# Leckage-Detektoren

## Schwimmelektroden

zur Detektion einer dünnen Schicht von elektrisch nicht leitenden, spezifisch leichteren Flüssigkeiten auf elektrisch leitenden, spezifisch schwereren Flüssigkeiten

### Aufbau

Die Schwimmelektroden SCHE ... setzen sich jeweils aus einem Oberteil und einem Unterteil zusammen. Das Oberteil besteht aus einem Elektrodenhalter und einer im Elektrodenhalter verstellbaren Stabelektrode mit einer Steuer- und einer Masselektrode zur Alarmgabe. Alternativ kann die Stabelektrode mit zwei Steuer- und einer Masselektrode für Voralarm und Hauptalarm geliefert werden. Vier Schwimmkörper und eine Stabilisierungsplatte bilden das Unterteil der Schwimmelektrode.

### Funktionsweise und Einstellung

Die Schwimmelektrode SCHE ... schwimmt normalerweise auf einer elektrisch leitenden Flüssigkeit, z. B. auf Wasser. Sie ist an ein Elektrodenrelais angeschlossen, das sie mit einer Schutzkleinspannung versorgt. Die Stabelektrode ist dabei in der Höhe so eingestellt, dass die beiden Elektrodenstabspitzen sich dauernd unter Wasser befinden. Das Vorhandensein von leitfähiger Flüssigkeit (Wasser) führt zu einem elektrischen Kontakt zwischen den beiden Elektrodenstäben und lässt über das angeschlossene Elektrodenrelais einen Ruhestrom fließen. Je nach Bewegung der Flüssigkeitsoberfläche ist die Stabelektrode mehr oder weniger nach unten zu verstellen. Es ist dabei die Optimierung vorzunehmen, dass die beiden Elektrodenstabspitzen sich zwar dauernd unter Wasser befinden, jedoch nur so knapp eingestellt sind, dass bei Überlagerung der elektrisch leitenden Flüssigkeit (in unserem Beispiel Wasser) durch eine elektrisch nicht leitende Flüssigkeit, z. B. Öl, bereits eine geringe Höhe der elektrisch nicht leitenden Flüssigkeit Öl ausreicht, um die Elektrodenstabspitzen der Stabelektrode aus dem elektrisch leitenden Wasserbereich heraus in den elektrisch nicht leitenden Ölbereich hinein zu heben, dadurch den von dem Elektrodenrelais her über die Stabelektrode fließenden Strom zu unterbrechen und so Alarm auszulösen.

Gelangt beispielsweise nach einer Leckage Öl auf eine ruhige Wasseroberfläche, so genügt bei entsprechend exakter Einstellung der Stabelektrode bereits eine Ölschicht von ca. 3–10 mm, um den über die Stabelektrode fließenden Steuerstrom zu unterbrechen und Alarm auszulösen.

Zur einwandfreien Funktion der Schwimmelektrode SCHE ... wird ein Mindest-Flüssigkeitsstand über dem Boden benötigt (siehe technische Daten der einzelnen Schwimmelektroden). Ist dieser Mindest-Flüssigkeitsstand nicht vorhanden, liegen die beiden Elektrodenstabspitzen frei, d. h. sie werden nicht durch eine elektrisch leitende Flüssigkeit elektrisch gebrückt. Dies führt zu einer normalerweise unerwünschten Alarmauslösung über das angeschlossene Elektrodenrelais. Nur bei der Type SCHE 2/E (Variante ILS) ist für diesen Fall ein Alarmüberbrückungskontakt vorgesehen.

Eine Schwimmelektrode SCHE ... ist zum Anschluss an ein Elektrodenrelais ESA 2 bestimmt.

Auch Ex-Ausführungen lieferbar. Detaillierter Prospekt auf Anfrage.



## Schwimmelektroden SCHE ...

Technische Daten	SCHE 2/T/GR	SCHE 2/E	SCHE 2/E (Variante ILS)
Ausführung	1 Steuerelektrode und 1 Masselektrode		
Elektrodenstäbe	Edelstahl 1.4571, Ø 4 mm, überzogen mit Schrumpfschlauch aus Polyolefin		PVDF oder PTFE
Länge der Elektrodenstäbe	ca. 45 mm, andere Elektrodenstablängen auf Anfrage		
Material des Elektrodenkopfes	PP		Edelstahl 1.4571
Elektrischer Anschluss	öfpestes PVC-Kabel, im Elektrodenkopf vergossen;		PTFE-Kabel, auf Anfrage anderes Kabel
Anschlusskabel-Länge	2 m; längeres Anschlusskabel auf Anfrage		
Material von Elektrodenhalter, Stabilisierungsplatte und Verstrebrungen	PVC		Edelstahl 1.4571 oder anderer Edelstahl
Schwimmeranzahl, Schwimmermaterial und Schwimmerabmessungen	PP, ca. 85 mm Ø	4 Stück aus Edelstahl 1.4571, ca. 95 mm Ø	Edelstahl 1.4571, ca. 130 mm Ø
Alarmüberbrückungskontakt	—	—	magnetisch beeinflussbarer Reedkontakt
Temperatureinsatzbereich	+ 8°C bis + 60°C		– 20°C bis + 90°C
Max. Länge des Anschlusskabels zwischen Elektrodenrelais und SCHE		1000 m	

## Elektrodenrelais ESA 2

Technische Daten	ESA 2
Alternative Versorgungsspannungen	wie bei Elektrodenrelais Leckstar, siehe Seite 13
Elektrodenstromkreis (Kl. 7 und 8)	2 Anschlüsse (führen Schutzkleinspannung SELV), wirksam auf 2 Ausgangsrelais ohne Selbsthaltung, wobei eines bei anstehendem Alarm rücksetzbar ist
Leerlaufspannung	9 V <sub>eff</sub> ~ 10 Hz (Schutzkleinspannung SELV)
Wirkstromkreise (Klemmen 12, 13 – Rel. 1, Klemmen 9, 10 – Rel. 2)	2 potentialfreie Öffner im Ruhestromprinzip, beide im Bereitschaftszustand betätigt. Der eine der beiden Öffner (Klemmen 12, 13 – Rel. 1) ist im Alarmfall quittierbar. Der andere Öffner (Klemmen 9, 10 – Rel. 2) behält seinen Schaltzustand, solange der Alarm ansteht.
Quittierung	mittels eingebautem Taster oder externem Quittierungstaster (Anschlussmöglichkeit an den Klemmen 4 und 5) lässt sich das Ausgangsrelais 1 (Klemmen 12, 13) rücksetzen durch eine Zweifarben-LED:
Schaltzustandsanzeige	- leuchtet grün = Gutzustand, beide Ausgangsrelais angezogen - blinkt rot = Alarmzustand, beide Ausgangsrelais abgefallen - leuchtet rot = Alarmzustand quittiert, Ausgangsrelais 1 rückgesetzt
Andere technischen Daten	wie bei Elektrodenrelais Leckstar, siehe Seite 13



Die in diesen Unterlagen beschriebenen Geräte dürfen nur durch entsprechendes, qualifiziertes Fachpersonal eingebaut, angeschlossen und in Betrieb genommen werden! Abweichungen gegenüber den Abbildungen und technischen Daten vorbehalten. Die Angaben dieses Prospektes enthalten die Spezifikation der Produkte, nicht die Zusage von Eigenschaften.