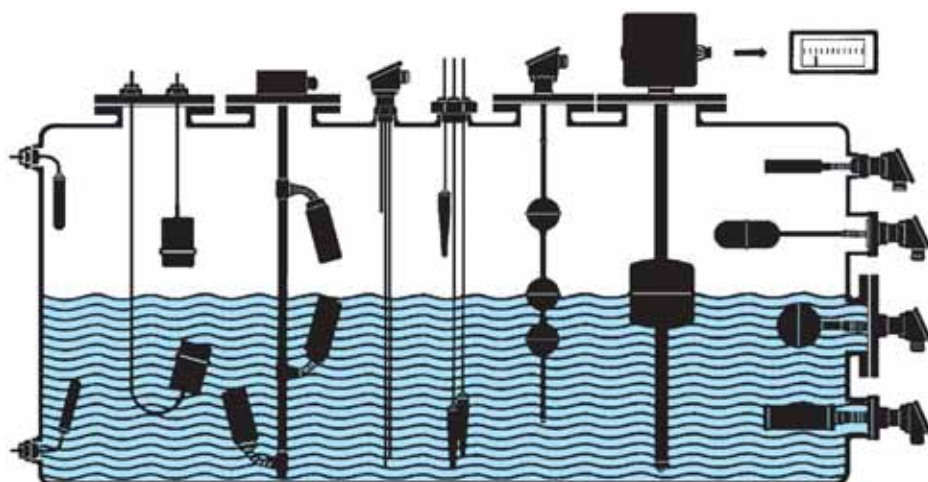


Jola



Přístroje
pro
regulaci
hladiny
kapalin
všeho
druhu



Detektory
úniků
kapalin



Ovládací a zobrazovací systémy
Bezpečnostní průmyslové komponenty
Svídače a měření tlaku, průtoku a hladiny
Elektrotechnické komponenty pro stroje a zařízení

CONTRA spol. s r.o.

Bohuslava Martinů 64, 602 00 Brno

Tel.: 00420/543 210 046 • Fax: 00420/543 242 712

E-mail: contra-brno@contra-brno.cz

www.contra-brno.cz

Bezrtužové plováky SSP ... a SI/SSP 1/K/... EEx ia IIC T.

Plováky jsou určeny k montáži ze strany nebo seshora.

K zajištění bezchybného spínání musí být kabel upevněn v požadované výšce, při boční montáži např. pomocí těsnící vývodky a při montáži zavěšením shora např. fixačním závažím.

Plováky nejsou určeny k použití ve zvlhčených kapalinách (např. nádrže s míchadly).



Technická data	SSP 3/K/... SSP/S3/K/...	SSP 1/K/... SSP/S1/K/...	SI/SSP 1/K/... EEx ia IIC T.
Použití	normální použití	použití pro slaboproud	použití pro prostředí s nebezpečím výbuchu
Spínané napětí	mezi AC/DC 24 V a AC/DC 250 V	mezi AC/DC 1 V a AC/DC 42 V	Zona 1/2/0 - detailní informace uvádí prohlášení o konformitě INERIS 92.C 5070 X a doplňky
Spínaný proud	mezi AC 20 mA a AC 3 (1) A popř. mezi DC 20 mA a DC 100 mA max. 350 VA	mezi AC 0,1 mA a AC 100 (50) mA popř. mezi DC 0,1 mA a DC 10 mA max. 4 VA	
Spínaný výkon			
Barva plováku	zelená	červená	modrá
Princip funkce	kuličkou ovládaný mikrospínač, bezpotenciálový prepínací kontakt		
Doplňky pro zabezpečené použití	—	kontrola spínání můstkem s diodami nebo odpory	spínací relé
Doporučené použití	—	spínací relé KR .. (prospekt na vyžádání)	KR 5/Ex [EEx ia] IIC (prospekt na vyžádání)
Materiál plováku		PP	
Materiál těsnění		FPM	
Krytí plováku		IP 68	
Tlaková odolnost		max. 10 m vodního sloupce (1 bar) při + 20° C	
Připojovací kabel / určeno pro média / pracovní teplota		<ul style="list-style-type: none"> - černý PVC kabel (u typů: SSP ./K/PVC) popř. modrý PVC kabel (u typů: SI/SSP 1/K/PVC): voda, znečištěná voda, lehce agresivní kapaliny, nearomatické oleje, topné oleje a motorová nafta se specifickou vahou $d \geq 0,82$, teplota mezi + 8° C a + 60° C - šedý A05RN-F-kabel (u typů: SSP ./K/RN a SI/SSP 1/K/RN): voda, znečištěná voda, lehce agresivní kapaliny se specifickou vahou $d \geq 0,82$, teplota mezi 0° C a + 60° C - červenohnědý silikonový kabel (při nižší mechanické odolnosti) (u typů: SSP/S./K/SIL a SI/SSP 1/K/SIL): voda a jiné kapaliny se specifickou vahou $d \geq 0,82$, teplota mezi 0° C a + 85° C u typů SSP/S./K/SIL a mezi 0° C a + 60° C u typů SI/SSP 1/K/SIL - černý CM kabel (u typů: SSP/S./K/CM a SI/SSP 1/K/CM): voda a některé kyseliny a louhy se specifickou vahou $d \geq 1$, teplota mezi 0° C a + 85° C u typů SSP/S./K/CM a mezi 0° C a + 60° C u typů SI/SSP 1/K/CM 	
Délka připojovacího kabelu		1 m, jiné délky dle poptávky.	
Na přání: příslušenství		Při objednávce prosíme uvést v každém případě požadovanou délku a typ kabelu. těsnící ucpávky (viz níže) a fixační závaží, Ø 28 mm x ca 86 mm vysoké, mosazné nebo nerezové	

Montážní příslušenství (na přání):

Těsnící vývodka G ^{3/8} Ms	}	montáž plováku: možná pouze zevnitř
Těsnící vývodka G ^{1/2} PP		
Těsnící vývodka G ^{1/2} Ms		
Těsnící vývodka G ^{1/2} nerez 1.4571	}	montáž plováku: možná zvenčí
Těsnící vývodka G1 PP		
Těsnící vývodka G1 Ms		
Těsnící vývodka G1 nerez 1.4571		

Těsnící ucpávka G1

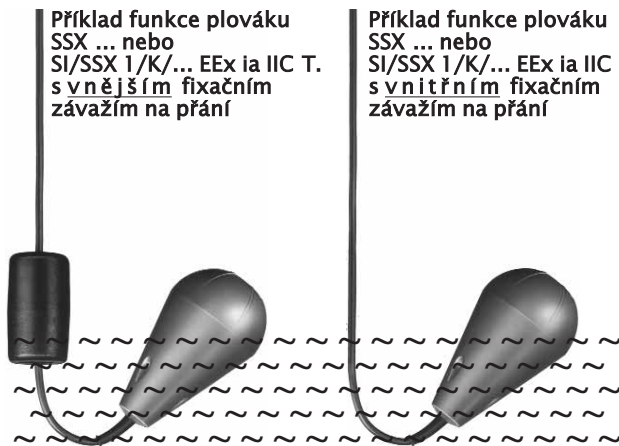


Bezrtužové plováky SSX ... a SI/SSX 1/K/... EEx ia IIC T.

Plováky jsou určeny k montáži ze strany nebo shora.

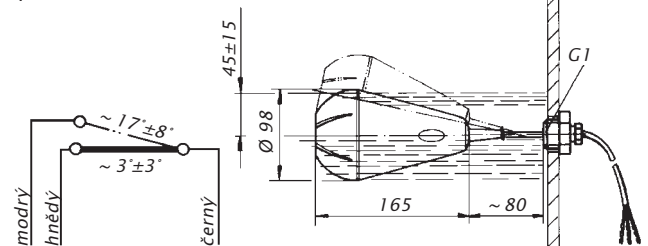
K zajištění bezchybného spínání musí být kabel upevněn v požadované výšce při boční montáži např. pomocí těsnící vývodky a při montáži zavěšením shora např. fixačním závažím.

Plováky nejsou určeny pro použití v zvlhčených kapalinách (např. nádrže s míchadly).



Průběh a poměry sepnutí v kapalinách se specifickou vahou $d = 1$

kontakt přepne při



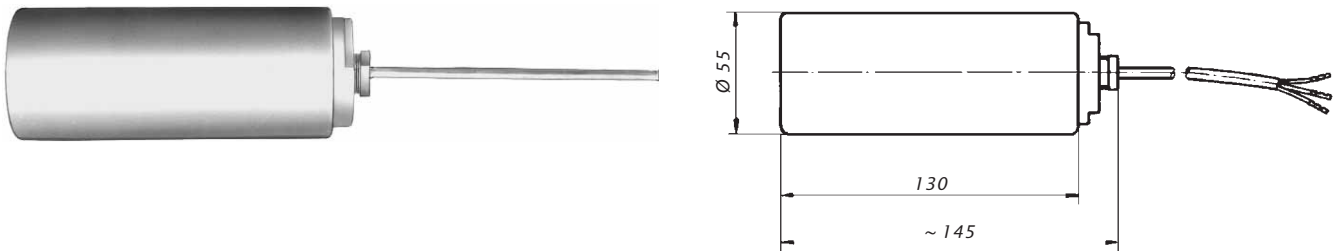
Technická data	SSX 3/K/... SSX/S3/K/...	SSX 1/K/... SSX/S1/K/...	SI/SSX 1/K/... EEx ia IIC T.
Použití	normální použití	použití pro slaboproud	použití pro prostředí s nebezpečím výbuchu
Spínané napětí	mezi AC/DC 24 V a AC/DC 250 V	mezi AC/DC 1 V a AC/DC 42 V	Zona 1/2/0 - detailní informace uvádí prohlášení o konformitě INERIS 92.C 5070 X a doplňky
Spínaný proud	mezi AC 20 mA a AC 3 (1) A popř. mezi DC 20 mA a DC 100 mA	mezi AC 0,1 mA a AC 100 (50) mA popř. mezi DC 0,1 mA a DC 10 mA	max. 350 VA
Spínaný výkon	max. 350 VA	max. 4 VA	
Barva plováku	zelená	červená	modrá
Princip funkce	kuličkou ovládaný mikrospínač, bezpotenciálový prepínací kontakt		
Doplňky pro zabezpečené použití	—	kontrola spínání můstkem s diodami nebo odpory	spínací relé
Doporučené použití	—	spínací relé KR .. (prospekt na vyžádání)	spínací relé KR 5/Ex [EEx ia] IIC (prospekt na vyžádání)
Materiál plováku		PP	
Materiál těsnění		FPM; dle poptávky: EPDM	
Krytí plováku		IP 68	
Tlaková odolnost		max. 10 m vodního sloupce (1 bar) při +20 °C	
Přípojovací kabel / oblast použití / pracovní teplota	<p>– černý PVC kabel (u typů: SSX ./K/PVC) popř. modrý PVC kabel (u typů: SI/SSX 1/K/PVC): voda, znečištěná voda, lehce agresivní kapaliny, nearomatické oleje, topné oleje a motorová nafta se specifickou vahou $d \geq 0,8$, teplota mezi +8 °C a +60 °C</p> <p>– šedý A05RN-F-kabel (u typů: SSX ./K/RN a SI/SSX 1/K/RN): voda, znečištěná voda, lehce agresivní kapaliny se specifickou vahou $d \geq 0,8$, teplota mezi 0 °C a +60 °C</p> <p>– černý CM kabel (u typů: SSX/S./K/CM a SI/SSX 1/K/CM): voda a některé kyseliny a louhy se specifickou vahou $d \geq 0,8$, teplota mezi 0 °C a +85 °C u typů SSX/S./K/CM a mezi 0 °C a +60 °C u typů SI/SSX 1/K/CM</p> <p>– bílý kabel PTFE (u typů: SSX/S./K/PTFE a SI/SSX 1/K/PTFE): všechny kapaliny, vůči kterým je odolný materiál plováku PP a materiál těsnění FPM popř. EPDM, se specifickou vahou $d \geq 0,8$, teplota mezi 0 °C a +85 °C u typů SSX/S./K/PTFE a mezi 0 °C a +60 °C u typů SI/SSX 1/K/PTFE</p>		
Délka přípojovacího kabelu	2 m, jiné délky dle poptávky.		
Montážní příslušenství (na přání)	Při objednávce prosíme uvést v každém případě požadovanou délku a typ kabelu.		
	<p>– vnější fixační závaží z ocelolity, Ø 58 mm x 100 mm výška pro kapaliny se specifickou vahou $d \geq 0,8$ (nikoliv pro kabel PTFE !)</p> <p>– vnější fixační závaží z nerezové oceli, Ø 55 mm x ca 86 mm výška pro kapaliny se specifickou vahou $d \geq 0,8$ (nikoliv pro kabel PTFE !)</p> <p>– vnitřní fixační závaží (vestavěno do plováku) pouze pro kapaliny se specifickou vahou mezi $d = 0,95$ a $d = 1,05$</p>		

Bezrtužové plováky SS/PTFE 55/A 3/K a SS/PTFE 55/A 1/K

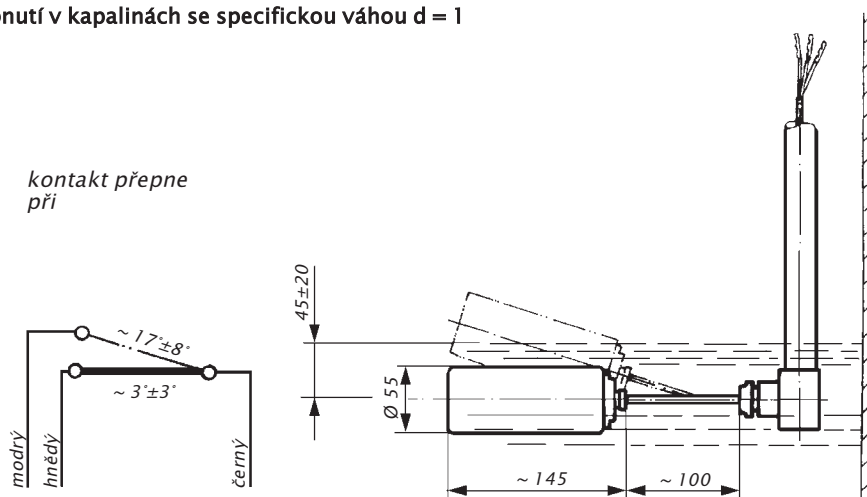
Plováky jsou určeny k montáži ze strany nebo shora.

K zajištění bezchybného spínání musí být kabel upevněn v požadované výšce, při boční montáži např. pomocí vodící trubky a při montáži zavěšením seshora např. fixačním závažím.

Plováky nejsou určeny pro použití ve vířících kapalinách (např. nádrže s míchadly).



Průběh a poměry sepnutí v kapalinách se specifickou vahou $d = 1$



Technická data	SS/PTFE 55/A 3/K	SS/PTFE 55/A 1/K
Použití	normální použití	použití pro slaboproud
Spínané napětí	mezi AC/DC 24 V a AC/DC 250 V	mezi AC/DC 1 V a AC/DC 42 V
Spínaný proud	mezi AC 20 mA a AC 3 (1) A popř. mezi DC 20 mA a DC 100 mA	mezi AC 0,1 mA a AC 100 (50) mA popř. mezi DC 0,1 mA a DC 10 mA
Spínaný výkon	max. 350 VA	max. 4 VA
Princip funkce	kuličkou ovládaný mikrospínač,	bezpotenciálový přepínací kontakt
Doplňky pro zabezpečené použití	—	kontrola spínání můstkem s diodami nebo odpory
Doporučené použití	—	přes kontaktní relé JOLA KR .. (prospekt na vyžádání)
Materiál plováku		PTFE
Materiál těsnění		FPM; dle poptávky: EPDM
Krytí plováku		IP 68
Pracovní teplota		mezi 0° C a + 85° C
Tlaková odolnost		pouze pro beztlakové použití
Určeno pro média		pro kapaliny se specifickou vahou $d \geq 1,0$
Připojovací kabel		bílý kabel PTFE, 3 x 0,75 mm ²
Délka připojovacího kabelu		2 m, jiné délky dle poptávky
Montážní příslušenství (na přání)		při objednávce prosíme uvést v každém případě požadovanou délku a typ kabelu fixační závaží PTFE, Ø 58 mm x ca 108 mm výška

Bezrtužové ponorné sondy TS/O/...

k automatické regulaci hladiny kapalin

Tyto sondy sestávají z ponorné trubky, na které je namontován jeden nebo více plovákových spínačů a svorkovnicové skříňky, v níž jsou plovákové spínače připojeny.

Sondy jsou určeny např. do nádrží s topným olejem, palivových nádrží pro motorovou naftu a zásobníků s hydraulickým olejem.

Přístroje nejsou určeny pro použití ve vířících kapalinách (např. nádrže s míchadly).

Popis funkce na názorném příkladu: automatické plnění zásobníku:

nejspodnější plovák klesá s hladinou kapaliny až k minimu a při překlápění ve vodorovné poloze sepné cívku stykače.

Kapalina je dočerpávána.

Po dosažení maximální výšky je zvednutím horního plováku do vodorovné polohy rozepnut přídržný obvod stykače a čerpadlo je vypnuto.



Technická data	TS/O/...
Materiál ponorné trubky	PP
Průměr ponorné trubky	viz tabulka níže
Délka ponorné trubky	dle velikosti nádrže
závit upevňovací vsuvky (dle poptávky)	PP
Svorkovnicová skříň	PP, A 307: 120 x 80 mm, krytí IP 65
Montážní poloha	svisle
Pracovní teplota	dle typu použitého kabelu (viz strana 1)
Tlaková odolnost	jen pro zařízení bez tlaku
Zabudované plováky	SSP ... (přesné označení typu - viz strana 1, bezpodmínečně nutno uvést v objednávce)
Elektrické hodnoty	viz strana 1

Typové označení	Počet vestavěných spínačů	Typ vestavěných spínačů	Průměr ponorné trubky	Závit upevňovací vsuvky (dle poptávky)
TS/O/1 x SSP ...	1		16 mm	G1 1/2 nebo G2
TS/O/2 x SSP ...	2		20 mm	G2
TS/O/3 x SSP ...	3	SSP ...	25 mm	G2
TS/O/4 x SSP ...	4		25 mm	G2
TS/O/5 x SSP ...	5		25 mm	G2

... = nutno specifikovat

Dle poptávky: – s více než 5 -ti vestavěnými plováky
– s nastavitelnou upevňovací vsuvkou

Provedení dle rozměrů a úrovní spínání zadaných zákazníkem.

Při projektování mějte prosím na zřeteli, že:

- plováky při stoupání nespínají přesně ve vodorovné poloze, nýbrž tak, jak znázorňuje náčrtek - strana 1;
- plováky při klesání spínají až krátce po průchodu vodorovnou polohou.

Plovákové spínače SM ...

Stoupající nebo klesající hladina kapaliny pohybuje nepatrně plovákem nahoru nebo dolů. Při zvedání je aktivován mikrospínač, který má funkci přepínacího kontaktu.

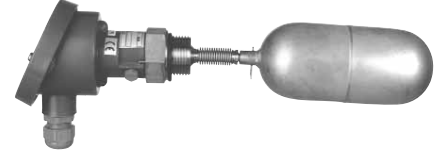
Nabízíme i v EX-provedení.



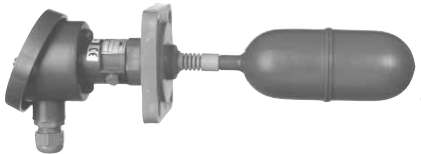
SMG/P/3



SMG/PVDF/3



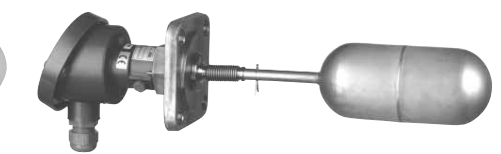
SMG/E/3



SMG/P/3 se čtyřhrannou přírubou z PP

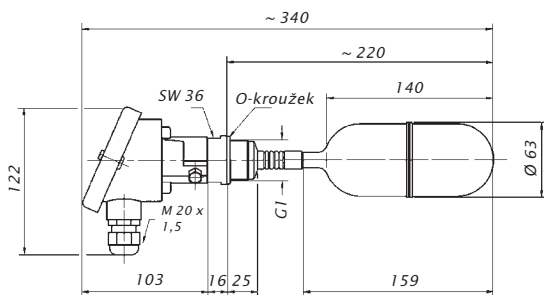


SMG/PVDF/3 se čtyřhrannou přírubou z PVDF

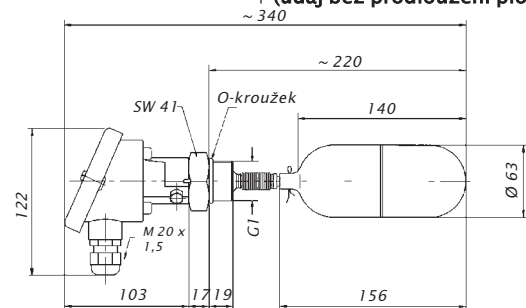


SMG/E/3 se čtyřhrannou přírubou z nerez a vodorovným prodloužením

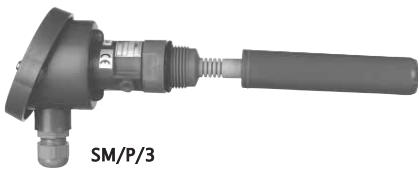
Technická data	SMG/P/3	SMG/PVDF/3	SMG/E/3
Použití		použití do max. 250 V	
Spínané napětí		mezi AC/DC 24 V a AC/DC 250 V	
Spínaný proud		mezi AC 20 mA a AC 5 (1) A	
		popř. mezi DC 20 mA a DC 100 mA	
Spínaný výkon		max. 1 000 VA	
Princip funkce		mikrospínač, bezpotenciálový přepínací kontakt	
Materiál vlnovcového dílu	PP	PVDF	nerez 1.4571
Materiál plováku	PP	PVDF	nerez 1.4571
Rozměry plováku		válcový plovák Ø 63 mm x 140 mm délka	
Na přání: prodloužení pro plovák			na přání: kulový plovák Ø 95 mm
Montážní vsuvka			horizontálně nebo vertikálně
Příruba	PP, G1	PVDF, G1	nerez 1.4571, G1
	na přání: čtyřhranná zaslepovací příruba se závitovým otvorem G1, materiál PP, PVDF, ocel St 37 nebo nerez 1.4571		na přání: ocel St 37 nebo nerez 1.4571
	nebo jiná příruba libovolných rozměrů		
Krytí plováku		IP 68	
Přípojovací hlavice		PP s vývodkou M 20 x 1,5, krytí IP 54;	
Montáž		na přání: přípojovací hlavice z hliníkové slitiny, krytí IP 54	
Pracovní teplota	mezi 0° C a + 90° C	mezi 0° C a + 100° C (v přípojovací hlavici: mezi 0° C a + 60° C)	mezi 0° C a + 250° C (v přípojovací hlavici: mezi 0° C a + 100° C)
Tlaková odolnost		na přání, mezi 0° C a + 135° C (v přípojovací hlavici: mezi 0° C a + 100° C)	pro beztlakový provoz; na přání: tlaková odolnost do 4 bar při + 20° C
Zkušební tlak		pro beztlakový provoz	a d ≥ 1 (zkušební tlak: max. 6 bar při + 20° C)
Použití		max. 2 bar při + 20° C (bez příruby nebo s přírubou z oceli nebo nerezové oceli; u provedení se čtyřhrannou přírubou z PP nebo PVDF: 0 bar)	max. 2 bar při + 20° C
	d ≥ 0,7	jen pro kapaliny se specifickou vahou d ≥ 0,8	d ≥ 0,7 (údaj bez prodloužení plováku)



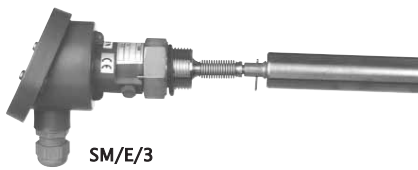
SMG/P/3 a SMG/PVDF/3



SMG/E/3



SM/P/3

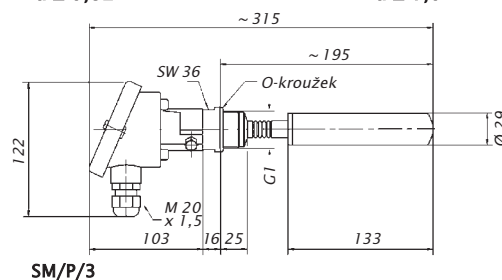


SM/E/3

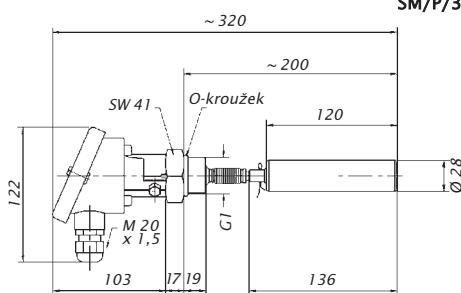


SM/PTFE/3 se čtyřhrannou přírubou z oceli, s obložněním z PTFE na stykové ploše s kapalinou

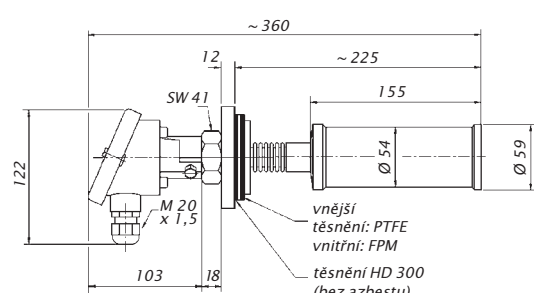
Technická data	SM/P/3	SM/E/3	SM/PTFE/3
Použití		použití do max. 250 V	
Spínané napětí		mezi AC/DC 24 V a AC/DC 250 V	
Spínaný proud		mezi AC 20 mA a AC 5 (1) A	
Spínaný výkon		popř. mezi DC 20 mA a DC 100 mA	
		max. 1 000 VA	
Princip funkce		mikrospínač, bezpotenciálový přepínací kontakt	
Materiál vlnovcového dílu	PP	nerez 1.4571	PTFE
Materiál plováku	PP	nerez 1.4571	PTFE
Rozměry plováku	válcový plovák, Ø 29 mm x 133 mm délka	válcový plovák, Ø 28 mm x 120 mm délka	válcový plovák, Ø 59 mm x 155 mm délka
Montážní vsuvka	PP, G1	nerez 1.4571, G1	—
Příruba	na přání: čtyřhranná zaslepovací příruba z PP, PVDF, oceli St 37 nebo nerez 1.4571 nebo jiná příruba libovolných rozměrů na přání	příruba se středovým otvorem G1 z oceli St 37 nebo nerez 1.4571	čtyřhranná příruba z PVDF, na přání: z nerezové oceli 1.4571, nebo jiné příruba libovolných rozměrů, avšak s obložněním PTFE na vnitřní straně, kontaktované s kapalinou
Krytí		IP 68	
Přípojovací hlavice		PP se vsuvkou M 20 x 1,5, krytí IP 54; na přání: přípojovací hlavice z hliníkové slitiny, krytí IP 54	
Montáž		boční	
Pracovní teplota	mezi 0° C a + 90° C	mezi 0° C a + 100° C (v přípojovací hlavici: mezi 0° C a + 60° C)	na přání: mezi 0° C a + 180° C (v přípojovací hlavici: mezi 0° C a + 100° C)
Tlaková odolnost		pro beztlakový provoz	pro beztlakový provoz; na přání: tlaková odolnost až do 2 bary při + 20° C a d ≥ 1 (zkušební tlak: max. 3 bary při + 20° C, jen s přírubou z nerez 1.4571 a obložněním PTFE na vnitřní straně kontaktované s kapalinou)
Zkušební tlak	max. 2 bar při + 20° C (bez příruba nebo s přírubou z oceli nebo nerezové oceli; u provedení s přírubou z PP nebo PVDF: 0 bar)	max. 2 bar při + 20° C	max. 1 bar při + 20° C
Možnosti použití	d ≥ 0,82	jen pro kapaliny se specifickou vahou d ≥ 1,0	d ≥ 1,0



SM/P/3



SM/E/3



SM/PTFE/3

Ponorné sondy TSR ...

Magneticky ovládané spínače k automatickému ovládní úrovně hladiny kapalin

Nabízíme i v EX provedení.

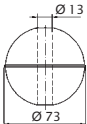
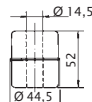
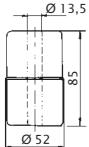
Ponorné sondy TSR ... mají v nosné trubce zabudována tzv. čtecí polarizovaná relé. Na trubce umístěný volně pohyblivý plovák s vestavěným permanentním magnetem při stoupání a klesání ovládá relé.

Je třeba mít na paměti, že čtecí kontakty relé nejsou překlopné, nýbrž spínají pouze působením magnetů.

Jestliže se plovák od kontaktu vzdálí nahoru nebo dolů, vrátí se tento do původního stavu. Trvalého sepnutí kontaktu lze však docílit pomocí stavěcího kroužku, který zabrání dalšímu pohybu plováku se stoupající nebo klesající hladinou.

U ponorných sond, které nejsou určeny do výbušného prostředí, může být zákazníkem pro dočasné použití vybráno z provedení TSR/3/... et TSR/1/...:

Model	TSR/3/...	TSR/1/...
Použití Spínané napětí Spínaný proud Spínaný výkon	normální použití AC/DC 24 V – 250 V AC 100 mA – 2 A (0,4 A) max. 100 VA	použití pro slaboproud AC/DC 1 V – 42 V AC 1 mA – 500 mA max. 20 VA

Technická data	TSR/3/ED/E 1 popř. TSR/1/ED/E 1 TSR/3/ED/E 2 popř. TSR/1/ED/E 2 TSR/3/ED/E 3 popř. TSR/1/ED/E 3		
Materiál trubky	nerez 1.4571		
Průměr trubky	12 mm		
Délka trubky	dle zákazníkem udaných rozměrů		
Závitová vsuvka	G ¹ / ₂ , na přání G1, G1 ¹ / ₂ nebo G2; — na přání s redukční vsuvkou z temperované litiny R1 ¹ / ₂ kuželová na přání s redukční vsuvkou z temperované litiny R2 kuželová nebo z ocelolitin G2		
Plovák	Ø 73 mm (koule)	nerez 1.4571, Ø 44,5 mm x 52 mm výška (montáž možná pomocí objímky G/R1 ¹ / ₂)	nerez 1.4571, Ø 52 mm x 85 mm výška (montáž možná pomocí objímky G/R2)
Plovák je určen k použití v kapalinách se specifickou vahou	d ≥ 0,7	d ≥ 0,95	d ≥ 0,7
Připojovací skříňka	PP, A 307, 120 x 80 x 55 mm, krytí IP 65, pro		
Montážní poloha	svisle		
Pracovní teplota - v závislosti na délce trubky – max. 2 000 mm – max. 1 500 mm – max. 1 000 mm – max. 750 mm – max. 500 mm – max. 400 mm	mezi - 20° C a + 100° C		mezi - 20° na přání avšak po TSR, mezi - 20°
Tlaková odolnost při + 20° C	max. 12 barů, vyšší tlaková odolnost na požádání		
Kontakty	čtecí kontakty: spínací, rozpínací nebo přepínací		
Max. počet kontaktů	3		
Max. počet kontaktů s vnitřní trubkou	—		
Min. vzdálenost kontaktů u kapalin s d = 1: – dosedací těsnící plocha - horní kontakt – kontakt - kontakt – dolní kontakt - konec trubky (pro směr: klesání)	80 mm 80 mm 60 mm		80 mm 80 mm 75 mm
K dodání i provedení se zahnutou trubkou pro boční montáž. Dle poptávky i EEx provedení.	Plovák pro ponorné sondy TSR/./ED/E 1 	Plovák pro ponorné sondy TSR/./ED/E 2 	Plovák pro ponorné sondy TSR/./ED/E 3 



TSR././ED/E 1
se stavěcím
kroužkem



TSR././ED/E 2
se stavěcím
kroužkem



TSR././ED/E 3
se stavěcím
kroužkem



TSR././EW
se stavěcím
kroužkem



TSR././P/P
se stavěcím
kroužkem



TSR././P/PG
se stavěcím
kroužkem



TSR././PVDF/D
se stavěcím
kroužkem



TSR././PVDF/W
se stavěcím
kroužkem

TSR/3/EW popř. TSR/1/EW

TSR/3/P/P popř. TSR/1/P/P

TSR/3/P/PG popř. TSR/1/P/PG

TSR/3/PVDF/D popř. TSR/1/PVDF/D | TSR/3/PVDF/W popř. TSR/1/PVDF/W

—

PP,
na požádání s kovovou
vnitřní trubkou pro vyztužení
umělohmotné trubky

—

PVDF,
na požádání s kovovou
vnitřní trubkou pro vyztužení
umělohmotné trubky

20 mm

14 mm

16 mm

14 mm

16 mm

dle zákazníkem udaných rozměrů, avšak
max. ca 1 000 mm, | max. 2 000 mm, | max. ca 1 000 mm, | max. 2 000 mm,
s ohledem na maximální teploty v nádrži a případnou turbulenci (víření) kapaliny

G1, na přání
G1 1/2 nebo G2;
na přání s redukční vsuvkou z
temperované litiny R1 1/2 nebo R2
kuželovou nebo z ocelolitinu G2

G1, na přání G2

Ø 97 mm (koule) popř.
Ø 97 mm x 80 mm výška
(teplu odolné provedení jen u
TSR/1/EW)

PP,
Ø 53 mm x 50 mm výška
(montáž možná pomocí
vsuvky G2)

Ø 90 mm x 60 mm výška

PVDF,
Ø 53 mm x 50 mm výška
(montáž možná pomocí
vsuvky G2)

Ø 90 mm x 60 mm výška

$d \geq 0,7$

$d \geq 0,8$

$d \geq 0,8$

$d \geq 1$

$d \geq 1$

max. 12 svorek; jiná svorková skříň na požádání; **pouze pro TSR/1/... na požádání s vývodem volných vodičů**

svisle

$C a + 100^{\circ}C$;
je u TSR/1/ED/E 3 a
/1/EW:
 $C a + 130^{\circ}C$

—

mezi $0^{\circ}C a + 50^{\circ}C$
mezi $0^{\circ}C a + 60^{\circ}C$
mezi $0^{\circ}C a + 75^{\circ}C$
mezi $0^{\circ}C a + 80^{\circ}C$
mezi $0^{\circ}C a + 35^{\circ}C$
mezi $0^{\circ}C a + 40^{\circ}C$

—

mezi $0^{\circ}C a + 55^{\circ}C$
mezi $0^{\circ}C a + 70^{\circ}C$
mezi $0^{\circ}C a + 80^{\circ}C$
mezi $0^{\circ}C a + 40^{\circ}C$
mezi $0^{\circ}C a + 45^{\circ}C$

max. 2 bary

čtecí kontakty: spínací, rozpínací nebo přepínací

6, vyšší počet na požádání

3

6

3

6

—

3

—

3

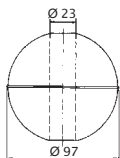
mm
mm
mm

80 mm
80 mm
60 mm

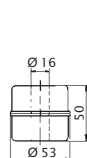
80 mm
80 mm
55 mm

80 mm
80 mm
75 mm

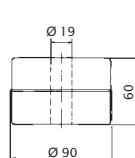
Plovák pro ponorné sondy
TSR././EW



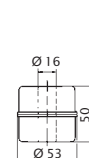
Plovák pro ponorné sondy
TSR././P/P



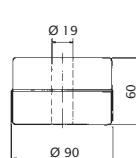
Plovák pro ponorné sondy
TSR././P/PG



Plovák pro ponorné sondy
TSR././PVDF/D



Plovák pro ponorné sondy
TSR././PVDF/W



Magnetické spínače HMW/3/.. a HMW/1/..

Tyto magnetické spínače jsou vestavěny do pouzdra, které může být pomocí objímek připevněno na stavoznakovou trubku. Pouzdro obsahuje svorkovnici a mikrospínač, jehož překlopné ramínko nese permanentní magnet. Působí-li na tento magnet jiný permanentní magnet, pohybující se s hladinou v trubce nahoru-dolů, dojde k překlopení a sepnutí elektrického kontaktu.

Magnetické spínače HMW... mají tzv. bistabilní držení, tj. zůstávají v překlopeném stavu daném směrem průchodu magnetu v trubce a zpět přepínají teprve při průchodu magnetu v trubce opačným směrem.

Magnetické spínače nejsou určeny pro stroje a lokality s vibracemi či prudkými pohyby.

Technická data	HMW/3/..	HMW/1/..
Funkce	přepínací kontakt	
Držení	bistabilní	
Použití	normální použití	slaboproudé použití
Spínané napětí	mezi AC/DC 24 V a AC/DC 250 V	mezi AC/DC 1 V a AC/DC 42 V
Spínaný proud	mezi AC 20 mA a AC 3 (1) A popř. mezi DC 20 mA a DC 100 mA	mezi AC 0,1 mA a AC 100 (50) mA popř. mezi DC 0,1 mA a DC 10 mA
Spínaný výkon	max. 500 VA / 10 W	max. 4 VA / 0,4 W
Pouzdro	PP, ca 65 x 50 x 35 mm	
Krytí	IP 65	
Materiál objímky	nerez	
Průměr objímky (dodatek k označení typu)	28 = objímka pro venkovní rozměr trubky nad 28 mm 32 = objímka pro venkovní rozměr trubky nad 30 do 32 mm 40 = objímka pro venkovní rozměr trubky nad 35 do 40 mm 60 = objímka pro venkovní rozměr trubky nad 50 do 70 mm	
Montážní poloha	svisle, vývod kabelu musí směřovat dolů	
Pracovní teplota	mezi +1 °C a +60 °C	



Magnetický spínač HMW/1/32, upevněný na průhledné trubce z PVC a ovládaný plovákem z PP

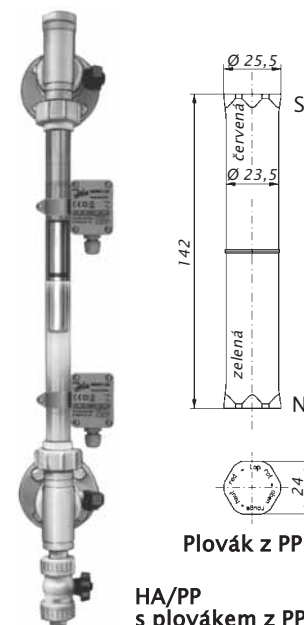
Nabízíme i EEx-provedení.

Trubkový stavoznak hladiny kapalin HA/...

Tyto stavoznaky slouží k přímému optickému zobrazení úrovně hladiny kapalin na principu spojitých nádob a průhledné trubky s plovákem.

Na průhledové trubce stavoznaku HA/... mohou být montovány magnetické spínače HMW/3/32 a HMW/1/32. K dosažení správné funkce musí být do trubky zaveden plovák z PP se zabudovaným magnetem.

Technická data	HA/E 32	HA/PP
Materiál armatur	nerez 1.4571 a 1.4401	PP
Materiál průhledové trubky	duranové sklo; na přání: průhledné PVC	
Rozměry přípojovacích přírub	DN 32 PN 6, jiné rozměry na požádání	
Rozteč středových os armatur	podle zadání, max. 1 500 mm, delší dle poptávky	
Venkovní průměr průhledové trubky	32 mm	
Rozměr výpustního kohoutu	3/8"	
Montážní poloha	svisle	
Pracovní teplota	mezi +1 °C a +60 °C, jiné teplotní rozsahy na přání	
Tlaková odolnost	pro beztlaková použití	



HA/PP s plovákem z PP a 2 magnetickými spínači

Regulátor úrovně hladiny NVM/PP/.

Magnetem řízené regulační přístroje pro automatické ovládání stavu hladiny kapalin

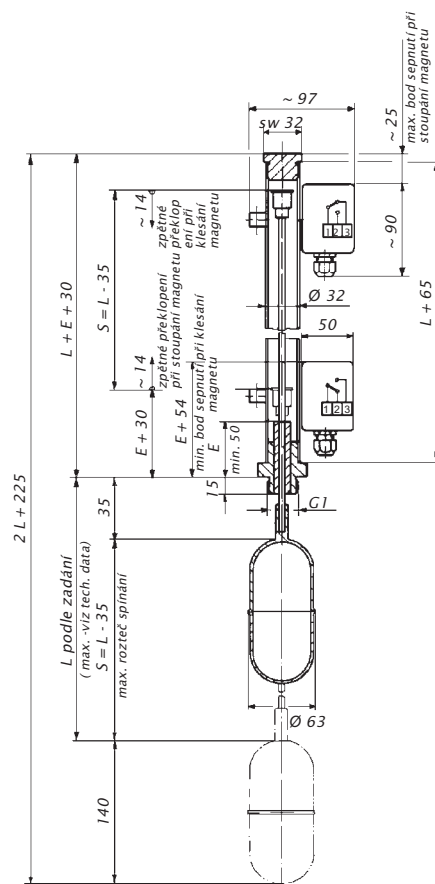
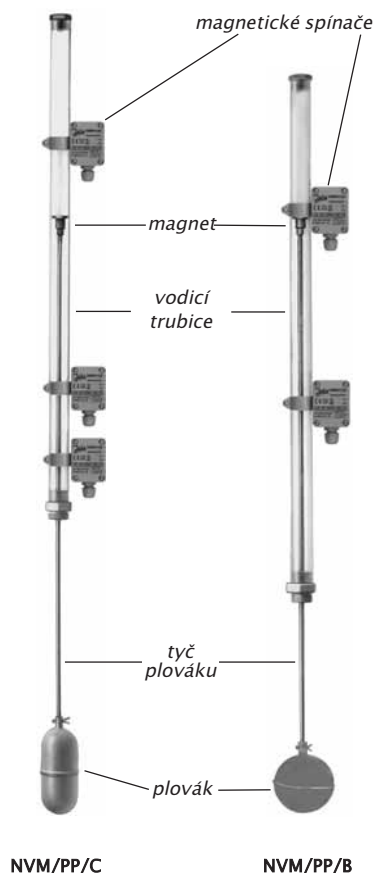
Regulátory obsahují plovák s připevněnou kolmou tyčí, na jejímž opačném konci je osazen permanentní magnet.

Při pohybu hladiny a plováku se současně přes vodící montážní vsuvku pohybuje ovládací tyč s magnetem. Nad vsuvkou je ovládací tyč vedena v průhledné trubce, na které jsou připevněny posuvné magnetické spínače HMW/.32.

Magnetické spínače mají tzv. bistabilní držení, tj. zůstávají v překlopeném stavu, daném směrem průchodu magnetu v trubce a zpět přepínají teprve až při průchodu magnetu v trubce opačným směrem.

Magnetické spínače nejsou určeny pro stroje a lokality s vibracemi či prudkými pohyby.

Technická data	NVM/PP/C	NVM/PP/B
Materiál plováku	PP,	
Rozměry plováku	Ø 63 mm x 140 mm výška	Ø 85 mm (koule)
Průměr ovládací tyče	6 mm	
Materiál tyče	nerez 1.4571 nebo titan	
Délka tyče	dle rozměrů uvedených zákazníkem, měřeno od těsnicí plochy montážní vsuvky avšak bez plováku (rozměr L - viz obr. vedle)	
Max. délka ovládací tyče při specifické váze kapaliny d = 1 (rozměr L) - nerez 1.4571 - titan	750 mm 1 300 mm	900 mm 1 500 mm
	max. délky pro jiné specifické váhy kapalin dle poptávky	
Materiál pouzdra magnetu	PP	
Materiál montážní vsuvky	PP, na požádání: nerez 1.457	
Rozměr montážní vsuvky	G1	
Na přání: montážní příruba pro vnější montáž regulátoru	čtyřhranná příruba z PP, PVDF, oceli nebo nerez	příruba DN 100 nebo větší z libo- volného materiálu
Materiál vsuvky vodící tyče	POM (Delrin); PTFE na požádání	
Materiál vodící průhledové trubky	průhledné PVC	
Rozměr trubky	Ø 32 mm x délka L + 65, jiné délky na přání	
Magnetické spínače	HMW/3/32 nebo HMW/1/32	
Max. počet magnetických spínačů	dle zadání zákazníka a v závislosti na délce vodící trubky	
Montážní poloha	svisle	
Pracovní teplota	mezi +1 °C a +60 °C	
Tlaková odolnost	jen pro beztlaková použití	
Doplňky na přání	ochrana proti chemickému působení, sestavující např. ze: - smršťovací hadičky z PVDF na ovládací tyči (až do délky tyče 500 mm), - připojení plováku přechodovým kusem z PP, - vodící průvlak ve vsuvce z PTFE namísto z POM	

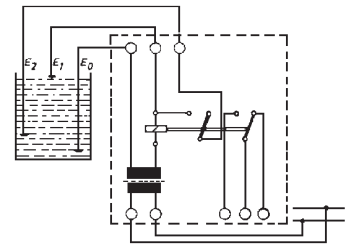


Řízení hladiny elektrodami

Popis funkce

Regulace úrovně hladiny elektrodami se používá k automatickému ovládní čerpadel, elektroventilů, k ochraně proti běhu nasucho nebo proti přehřívání ve studnách a nádržích s elektricky vodivými kapalinami.

Úrovně hladiny jsou průběžně snímány elektrodami, které při styku s vodivou kapalinou sepnou ovládací elektronické relé. Pro tzv. dvoubodovou regulaci je třeba osadit dvě řídicí elektrody a jednu elektrodu s nulovým potenciálem, tzv. kostru. Pro signalizaci stavu hladiny postačí jedna pracovní elektroda E1 a jedna kostra. Namísto elektrody-kostry je sice možno použít připojení na kovový vodivý plášť nádrže, **doporučujeme však v každém případě použít zvláštní elektrodu-kostru.**



Funkční zapojení ovládní elektrodami

E0 = kostra,
E1 a E2 = ovládací elektrody

Nabízíme i v EEx provedení.

Závěsné elektrody

Technická data	EH	EHK	LWZ	EHE
Provedení	1 ovládací elektroda nebo kostra		1 ovládací elektroda a 1 kostra	
Tyče elektrod Pouzdro	PP	nerez 1.4571 PP	PP a duroplast 2 x Ø 27 mm x ca 210 mm x délka	nerez 1.4571
Izolátory		PP nebo pryskyřice		
Elektrické připojení	svorkovnice	kabel 1 x 1,5	kabel 2 x 1	pryskyřice kabel 2 x 1
Montáž		1 m, delší na požádání shora		
Teplotní odolnost		max. + 60° C		
Tlaková odolnost		pro beztlaková použití		



Tyčové elektrody

s kovovou montážní vsuvkou G¹/₂

Technická data	SE 1 A	1/2"-15-30
Provedení	1 ovládací elektroda nebo kostra	
Tyč elektrody	nerez 1.4571, Ø 4 mm,	přetažená smrtňovací trubičkou z polyolefinu
Délka	na přání, měřeno od těsnící plochy vsuvky	
Min. délka	—	30 mm
Max. délka	ca 2 500 mm	
Izolátory	pryskyřice a polyolefinový návlek	oxid hliníku a
Montážní vsuvka	nerez 1.4571, G ¹ / ₂	pozinkovaná ocel, G ¹ / ₂
Elektrické připojení	speciální úhlový konektor pro H07RN-F, 1 x 1 mm ² , krytí IP 34	
Montáž	shora	
Teplotní odolnost	max. + 80° C	max. + 80° C
Tlaková odolnost	max. 10 barů při + 20° C	max. 15 barů při + 20° C



Tyčové elektrody

s montážní vsuvkou G1 z nerez 1.4571

Technická data	S 2 A	S 2 AM	S 3 AM	S 4 AM	S 5 AM
Provedení	2 ovládací elektrody	1 ovládací elektroda a 1 kostra	2 ovládací elektrody a 1 kostra	3 ovládací elektrody a 1 kostra	4 ovládací elektrody a 1 kostra
Elektrodové tyče	nerez 1.4571, 4 mm Ø, přetažená smrtňovací hadičkou z polyolefinu				
Délky	dle zadání, měřeno od těsnící plochy vsuvky				
Max. délky	ca 2 500 mm				
Izolátory	pryskyřice a polyolefinový návlek				
Montážní vsuvky	nerez 1.4571, G1				
Elektrické připojení	PP-svorkovnice s vývodkou M 20 x 1,5, krytí IP 54; na požádání: hliníková hlavice, krytí IP 54				
Montáž	shora				
Teplotní odolnost	max. + 80° C				
Tlaková odolnost	max. 10 bar při + 20° C				



Elektrodová relé NR 3 a NR 5/G

k signalizaci mezních stavů hladiny nebo k regulaci úrovně hladiny

Relé k montáži na U-lištu, se svorkami nahoře (přístupnými zepředu) a 2 vestavěnými LED k signalizaci momentálního stavu.

Relé k nástěnné montáži, s průhledným krytem, s kontrolním ukazatelem napájení a provozních stavů uvnitř pouzdra.



Přístroj NR3 je určen výhradně pro montáž do rozvaděče nebo do odpovídajícího ochranného krytu a proto smí být umístěn pouze tímto způsobem. Je vhodný pro použití pouze v čistém nebo normálně znečištěném prostředí.

NR 3



NR 5/G,
na obr. bez průhledného krytu

Technická data

	NR 3	NR 5/G
Napájení - alternativně	svorky 10 a 12 – AC 230 V (je automaticky dodáno, není-li v objednávce uvedeno jiné napětí) nebo – AC 240 V nebo 15 AC nebo – AC 24 V nebo – DC 24 V nebo – DC 12 V nebo } jen pro užití v nebezpečném prostředí podle platných norem – jiná napájecí napětí na požádání	svorky 1 a 2
Spotřeba	ca 3 VA	
Obvod elektrod	svorky 4, 5, 6 obvod bezpečného napětí, vyhodnocený na jednom relé s vlastním držením 9 V _{eff} $\sqrt{10}$ Hz (bezpečné napětí)	svorky 7, 8, 9 obvod bezpečného napětí, vyhodnocený na jednom relé s vlastním držením 9 V _{eff} $\sqrt{15}$ Hz (bezpečné napětí)
– Klidový proud obvodu	max. 0,5 mA _{eff}	
– Zkratový proud obvodu	asi 30 kΩ resp. asi 33 μS (vodivost)	
– Citlivost obvodu	svorky 7, 8, 9, svorky 3, 4, 5, 1 jednopólový bezpotenciálový prepínací kontakt se samodržetím	
Pracovní (vyhodnocovací) obvod	princip trvalého klidového proudu obvodu 1 zelená LED - svítí při přitáhnutém relé 1 červená LED - svítí při odpadnutém relé	
Princip funkce	max. AC 250 V	
Signalizace provozních stavů	max. AC 4 A	
Spínané napětí	max. 500 VA	
Spínaný proud	izolant, 75 x 2	izolant, 130 x 94 x 57 mm, se 3 vývodkami
Spínaný výkon	2,5 x 100 mm	
Pouzdro	horní, zepředu přístupné svorky	vnitřní svorky
Připojení	IP 20	IP 54
Krytí	naklapnutím na lištu U podle DIN 46 2 DIN EN 50 02	nástěnná montáž pomocí 4 šroubů
Montáž	mezi – 15° C a + 60° C	
Pracovní teplota	libovolná	
Montážní poloha	max. 1 000 m	
Max. délka kabelů mezi relé a elektrodami	odpovídá EN 50081 a EN 50082-2. V podmínkách silného cizího rušení napájecího vedení nebo obvodu elektrod by působením snížené izolace nebo jinými nepříznivými podmínkami pracovního prostředí u přívodu napájení či obvodu elektrod mohlo dojít k tzv. chybovému hlášení. Z praxe nám však takový případ není znám.	
Elektromagnetická kompatibilita		

Deskové a kabelové elektrody

Senzory se používají k hlášení přítomnosti elektricky vodivých kapalin, např. při prasknutí potrubí. Deskové a kabelové elektrody se osazují na za normálních podmínek suchých místech na podlaže, v meziprostorech a šachtách, potrubních a kabelových kanálech.

Kabelové elektrody mohou být kromě toho nataženy podél potrubí v celé jeho délce, popř. vtaženy do prostorů dvojitého pláště.

Dojde-li k výskytu elektricky vodivých kapalin (např. voda, kyseliny apod.) vytvoří se mezi oběma elektrodami deskového senzoru nebo mezi dvěma vodiči kabelové elektrody el. spojení přemostěním kapalinou a dojde k poruchovému hlášení.

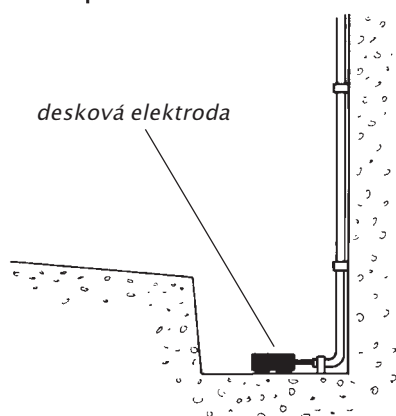
Nabízíme rovněž detektory úniku elektricky nevodivých kapalin.

Možno dodat i v provedení EEx.

Pro zařízení s výpočetní technikou nabízíme verze senzorů k napojení na SPS automaty, malé řídicí a ovládací přístroje anebo s napojením na BUS-sběrnice.

Deskové elektrody PE, PE-Z10, PEK a PEK-Z10

Příklad použití



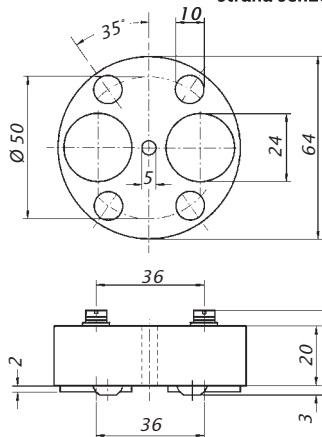
Desková elektroda PE popř. PE-Z10, strana senzorů



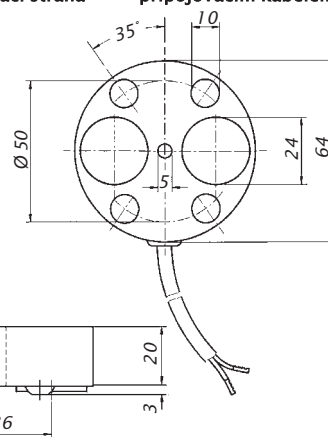
Desková elektroda PE-Z10, přípojovací strana



Desková elektroda PEK-Z10, strana s přípojovacím kabelem



PE popř. PE-Z10



PEK popř. PEK-Z10

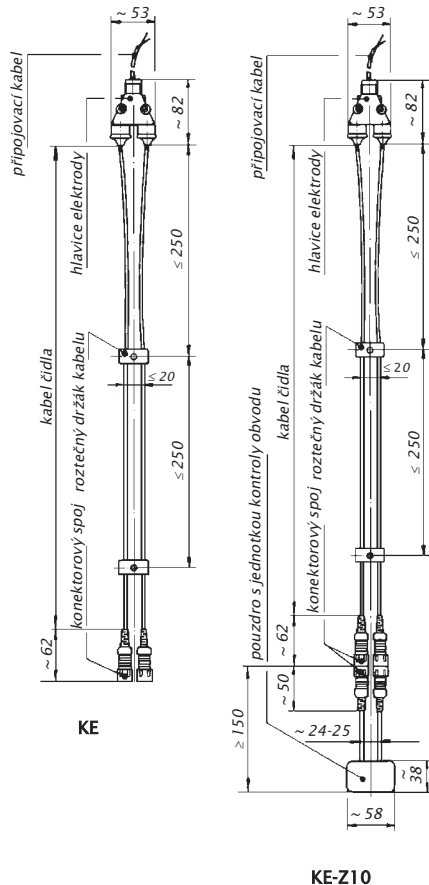
Technická data

	PE	PE-Z10	PEK	PEK-Z10
Provedení		1 ovládací elektroda a 1 kostra		
Materiál vlastních elektrod		nerez 1.4571		
Materiál pouzdra		PP a pryskyřice		
Připojení obvodu	šrouby popř. svěrky		zalitý přípojovací kabel, 2 x 0,75 nebo 2 x 1, délka 2 m; delší kabel na požádání; na přání možná výbava bezhrotovým kabelem	
Pracovní teplota		mezi - 20° C a + 60° C, pro vyšší teploty na požádání		
Kontrola přerušování obvodu	bez	s	bez	s
Max. délka vedení mezi PE-Z10 popř. PEK-Z10 a relé		1 000 m		

Deskové elektrody PE a PEK jsou připojovány k vyhodnocovacímu relé Leckstar 5.

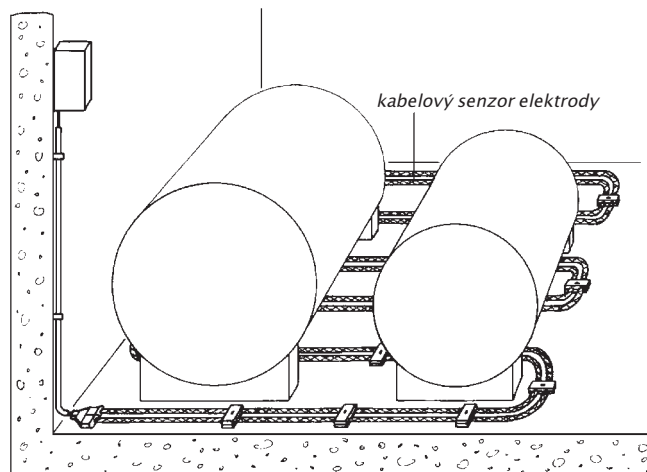
Deskové elektrody PE-Z10 nebo PEK-Z10 nebo kombinace deskových elektrod PE + PE-Z10 nebo PE + PEK-Z10 jsou připojovány k vyhodnocovacímu relé Leckstar 101. Připojení smí být provedeno pouze dle vyobrazení na str. 15.

Kabelová elektroda KE a KE-Z10



Tyto detektory dodáváme i jako verzi k napojení na SPS automaty, malé řídicí a ovládací přístroje anebo s napojením na BUS-sběrnic.

Příklad použití



Technická data

Provedení
Kabel elektrody

Max. délka vodiče kabelové elektrody při relativně rovném uložení

Montážní příslušenství (součástí dodávky)
Elektrické připojení

Pracovní teplota
Kontrola přerušení obvodu

Max. délka přívodu od relé k vlastní elektrodě

Upozornění k montáži kabelové elektrody

Oba vodiče-senzory musí být uloženy paralelně v rozteči 2cm pomocí držáků, nedodržením tj. zmenšením nebo zvětšením rozteče jsou ovlivněny hodnoty pracovního nastavení systému.

Kabelová elektroda KE se připojuje k vyhodnocovacímu relé typ Leckstar 5.

Kabelová elektroda KE-Z10 se připojuje k vyhodnocovacímu relé typ Leckstar 101.

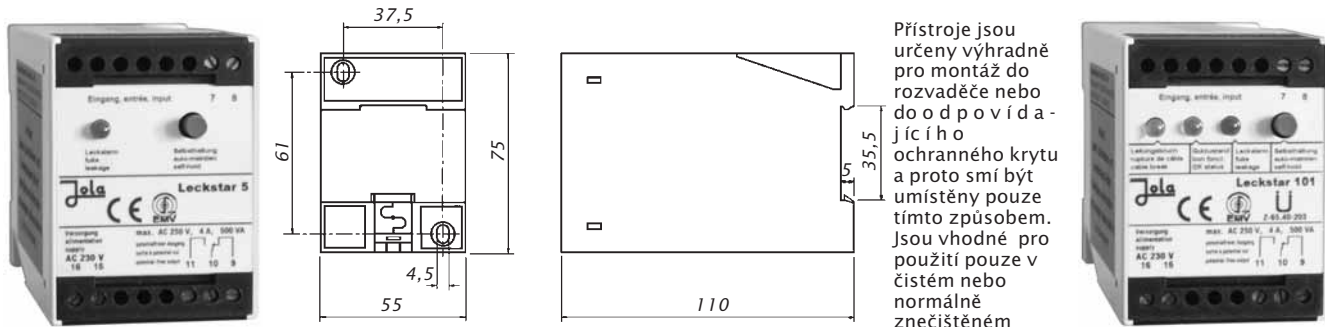
KE

KE-Z10

	KE	KE-Z10
Provedení	1 ovládací elektroda a 1 kostra	
Kabel elektrody	2 lanka z nerez 1.4571 nebo 1.4401, průměru 3 mm, vždy s ochrannou izolací bezhalogénovým polyesterem; délka: běžně 2 m, delší na přání	
Max. délka vodiče kabelové elektrody při relativně rovném uložení	100 m; při ovinutí potrubí nebo nádrží je možno dle způsobu uložení dosáhnout kratších délek	
Montážní příslušenství (součástí dodávky)	4 roztečné držáky z PP na 1 m dodávané kabelové elektrody	
Elektrické připojení	přívodní kabel 2 x 0,75 nebo 2 x 1, délka: 2 m; delší kabel na přání; přívodní kabel z bezhalogénových materiálů na přání	
Pracovní teplota	mezi - 20° C a + 60° C	
Kontrola přerušení obvodu	bez jednotky kontroly přerušení obvodu	s jednotkou kontroly přerušení obvodu Z10 pro průběžnou kontrolu celistvosti přívodního vedení a vlastní elektrody
Max. délka přívodu od relé k vlastní elektrodě	1 000 m, bez délky vlastní kabelové elektrody	

Vyhodnocovací relé Leckstar 5 a Leckstar 101

Relé k vyhodnocení signálů z elektrod pro montáž na U-lištu nebo k vestavné montáži, se svorkami přístupnými zepředu a s vestavěnými LED k signalizaci provozních stavů.



Přístroje jsou určeny výhradně pro montáž do rozvaděče nebo do odpovídajícího ochranného krytu a proto smí být umístěny pouze tímto způsobem. Jsou vhodné pro použití pouze v čistém nebo normálně znečištěném prostředí.

Samodržení:

- je-li přepínač zapnut na samodržení, **zůstává v paměti poruchové hlášení**. Relé nadále hlásí poruchu, i když příčina - např. přítomnost kapaliny nebo přerušení vedení - již pominula, tzn. čidlo je opět suché a byl obnoven kontakt. Vypnutím spínače je hlášení poruchy odsouhlaseno a systém navrácen do pohotovostního stavu.
- není-li spínač zapnut na samodržení, je porucha hlášena jen po dobu trvání důvodu sepnutí elektrod a po pominutí (vyschnutí apod.) není nadále hlášena.

Technická data

Alternativní napájecí napětí (svorky 15 a 16)

Vlastní spotřeba

Obvod elektrod (svorky 7 a 8)

- Klidové napětí obvodu
- Zkratový proud obvodu
- Jmenovitá citlivost
- **Kontrola přerušení obvodu**

Vyhodnocovací obvod (svorky 9, 10, 11)

Provozní stavy

Spínané napětí

Spínaný proud

Spínaný výkon

Pouzdro

Připojení

Krytí

Montáž

Pracovní teplota

Pracovní poloha

Délka vedení mezi poslední elektrodou a relé

Elektromagnetická kompatibilita

Leckstar 5

- AC 230 V (je automaticky dodáno, není-li v objednávce uvedeno jiné napětí) nebo
- AC 240 V nebo
- AC 115 V nebo
- AC 24 V nebo
- DC 24 V nebo
- DC 12 V nebo } jen pro užití v nebezpečném prostředí podle platných norem
- jiná napájecí napětí na požádání

ca 3 VA

- 2 přípojné vodiče (obvod bezpečného napětí), vyhodnocení na jednom relé s nastavitelným samodržením
- 18 V_{eff} 10 Hz (bezpečné napětí)
- max. 0,5 mA_{eff}
- asi 30 kΩ popř. asi 33 μS (vodivost)

- pomocí Zenerovy diody na konci sensorového vedení elektrod PE-Z10, PEK-Z10 popř. KE-Z10
- jednopólový bezpotenciálový přepínací kontakt
- 1 červená LED signalizuje připojený sensor/odpadlé relé
- žlutá LED bliká: přerušení kontrolního obvodu, relé odpadlo
- zelená LED trvale svítí: bezchybný stav, relé přitáhnuto,
- červená LED trvale svítí: únik kapaliny, relé odpadlo

max. AC 250 V

max. AC 4 A

max. 500 VA

izolant

horní, zepředu přístupné svorky

IP 20

rychlá montáž naklapnutím na U-lištu dle DIN 46277 a DIN EN 50022

mezi -15°C a +60°C

libovolná

max. 1 000 m (včetně délky páru sensorových vodičů u kabelových elektrod KE popř. KE-Z10)

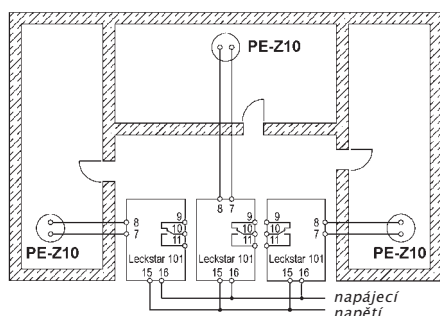
odpovídá EN 50081 a EN 50082-2.

V podmínkách silného cizího rušení napájecího vedení nebo obvodu elektrod by působením snížené izolace nebo jinými nepříznivými podmínkami pracovního prostředí u přívodu napájení či obvodu elektrod mohlo dojít k tzv. chybovému hlášení. Z praxe takový případ není však dosud znám.

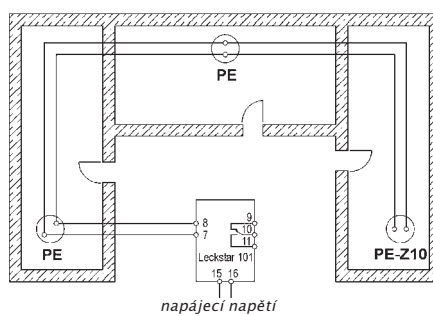
Leckstar 101

Zapojení relé Leckstar 101

(poloha kontaktů v beznapěťovém stavu)



Principiální zapojení více deskových elektrod na několik relé Leckstar 101 - oddělené hlášení poruchy



Principiální zapojení více deskových elektrod na jedno relé Leckstar 101 - společné hlášení poruchy