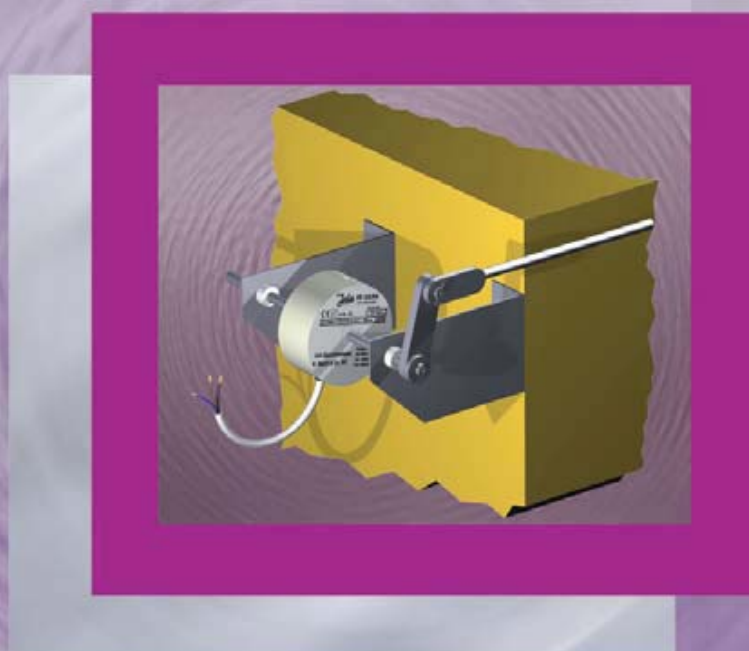




Endschalter RK

mit kugelbetätigtem Mikroschalter



Jola Spezienschalter GmbH & Co. KG
Klostergartenstr. 11 • D-67466 Lambrecht
Tel. +49 6325 188-01 • Fax +49 6325 6396
kontakt@jola-info.de • www.jola-info.de



Endschalter RK 3/K/...

Anwendungsbeispiel: Meldung der Endposition einer Klappe



Einsatzgebiete, Montage und Funktionsweise der Endschalter RK 3/K/...

Der Einsatz der Endschalter RK 3/K/... empfiehlt sich überall dort, wo aufgrund der harten Umweltbedingungen die Verwendung von herkömmlichen Endschaltern problematisch ist. Solche Umweltbedingungen sind beispielsweise nasse oder schmutzige Umgebung.

Die Montage eines Endschalters RK 3/K/... erfolgt über eine durchgehende Bohrung, welche sich in der Mitte des Gerätes befindet.

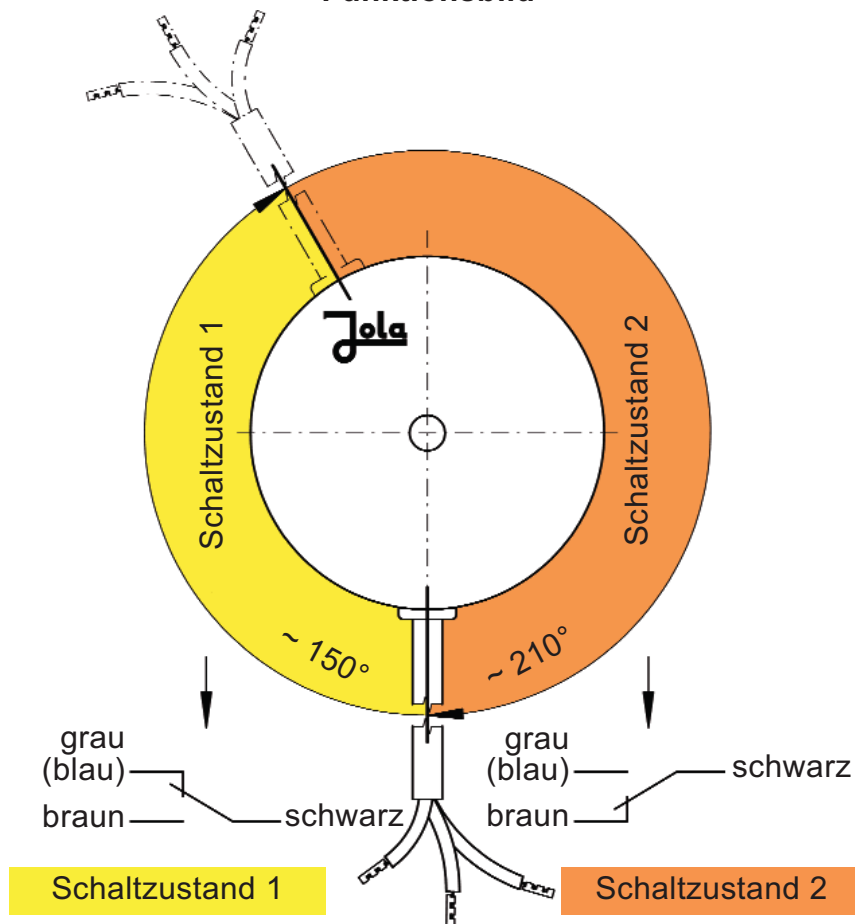
Über diese Bohrung wird der Endschalter auf einer kundenseitigen horizontalen Welle befestigt, die sich jedoch maximal um $\pm 180^\circ$ drehen sollte. Durch die Drehbewegung dieser Welle wird die Schaltung ausgelöst. Um den Endschalter nicht in seiner Funktion zu behindern und um Kabelbruch vorzubeugen, muss eine ausreichend große Kabelschleife vorgesehen werden. Nach der Positionierung des Endschalters erfolgt seine Befestigung auf der Welle über die im Körper des Endschalters befindliche Befestigungsschraube.

Die Endschalter RK 3/K/... besitzen als elektrisches Schaltelement einen Mikroschalter (Wechsler), der durch eine innenliegende Metallkugel betätigt wird. Die Umschaltung erfolgt wie auf Seite 21-1-3 dargestellt.

Für die Verwendung an rotierenden Wellen sind die Endschalter RK 3/K/... nicht geeignet.

Technische Daten	RK 3/K/RN	RK 3/K/SIL
Anwendung	normale Anwendung	
Schaltspannung	zwischen AC/DC 24 V und AC/DC 250 V	
Schaltstrom	zwischen AC 20 mA und AC 3 (1) A bzw. zwischen DC 20 mA und DC 100 mA	
Schaltleistung	max. 350 VA	
Wirkprinzip	kugelbetätigter Mikroschalter, potentialfreier Wechsler	
Gehäuse	PP und Gießharz, ca. 80 mm Ø x 37 mm hoch	
Schutzart	IP 65	
Elektrischer Anschluss	Anschlusskabel A05RN-F 3 x 0,75 Silikon 3 x 0,75 im Gehäuse vergossen, andere Anschlusskabel auf Anfrage	
Länge des Anschlusskabels	2 m; längeres Anschlusskabel auf Anfrage	
Einbaulage	vertikal	
Temperatur-einsatzbereich	– 20°C bis + 60°C	– 20°C bis + 85°C
Druckbeständigkeit	nur für drucklose Anwendungen, Einsatz nur bei atmosphärischen Bedingungen	
Montage-Vorschrift	Montage nur an horizontale Welle, die maximal einen Winkel von +/- 180° überfahren sollte	

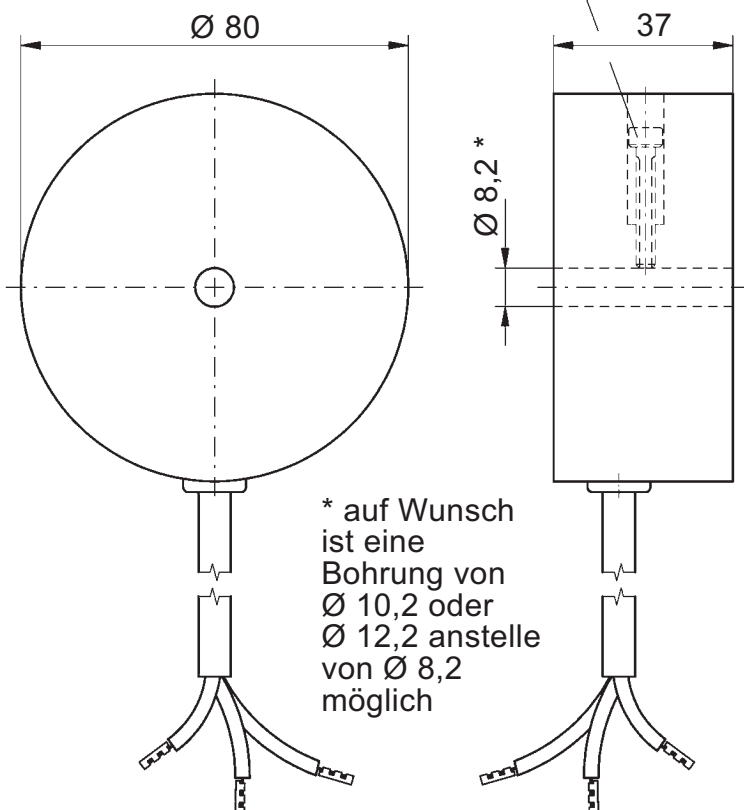
Funktionsbild



Die Schaltung erfolgt bei Drehung nach rechts im Uhrzeigersinn bei Blick auf die Vorderseite (Jola-Typenschild).

Maßbild

Befestigungsschraube
mit Inbus SW3



Die in diesen Unterlagen beschriebenen Geräte dürfen nur durch entsprechendes, qualifiziertes Fachpersonal eingebaut, angeschlossen und in Betrieb genommen werden!

Abweichungen gegenüber den Abbildungen und technischen Daten vorbehalten.

Die Angaben dieses Prospektes enthalten die Spezifikation der Produkte, nicht die Zusicherung von Eigenschaften.