



Ex-Schwimmerschalter SMR

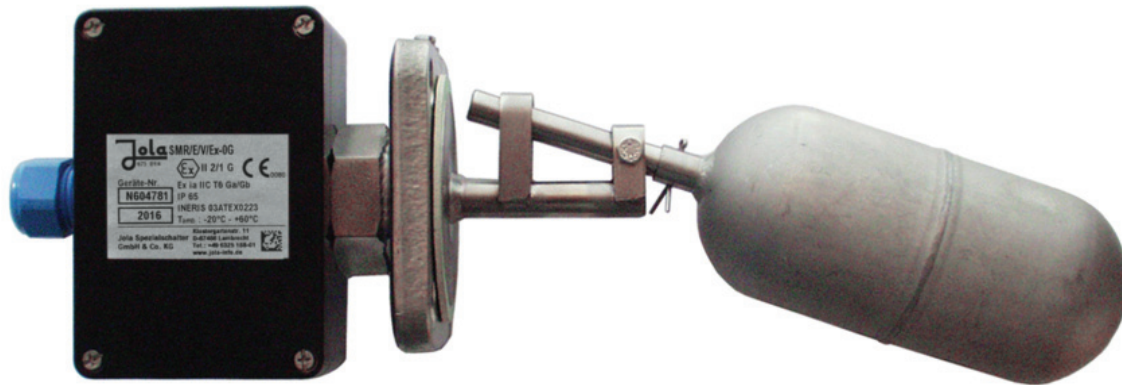
Regelgeräte mit
magnetbetätigtem Reedkontakt,
für die Grenzstandserfassung
oder Niveauregelung von Flüssigkeiten



Jola Spezialschalter GmbH & Co. KG
Klostergartenstr. 11 • D-67466 Lambrecht
Tel. +49 6325 188-01 • Fax +49 6325 6396
kontakt@jola-info.de • www.jola-info.de



Magnetgesteuerte Schwimmerschalter SMR/E/.../Ex-0G Ex II 2/1 G Ex ia IIC T6 Ga/Gb

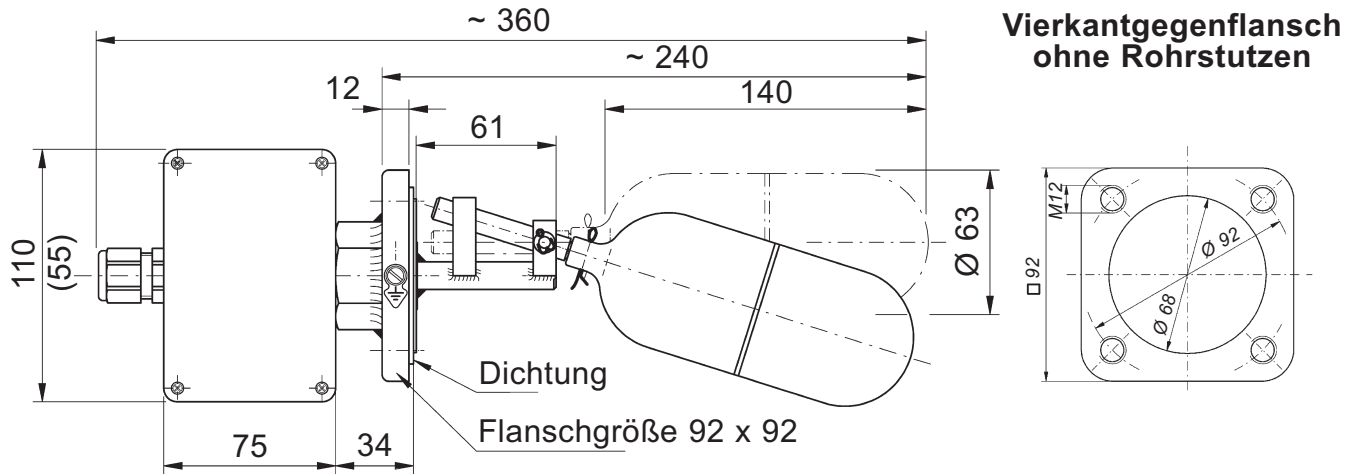


Arbeitsweise

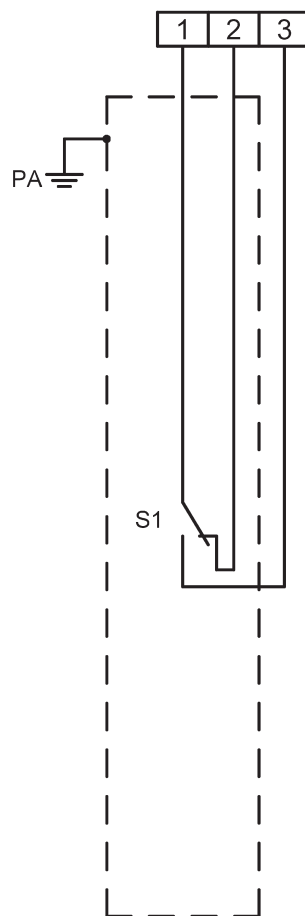
Der steigende Flüssigkeitsspiegel bewegt den Schwimmer nach oben. Beim Aufschwimmen wird über einen im Schwimmerschaft eingebauten Magneten ein in dem horizontalen Rohrstück befindlicher Reedkontakt betätigt, der als Wechsler - Umschalter - ausgelegt ist. **Für die Verwendung in turbulenten Flüssigkeiten (z. B. in Rührwerksbehältern) sind die Geräte nicht geeignet.**

Technische Daten	SMR/E/ V/	SMR/E/ RDN65PN16/ Ex-0G Ex II 2/1 G	SMR/E/ RDN80PN16/ Ex ia IIC T6 Ga/Gb	SMR/E/ RDN100PN16/ Ex ia IIC T6 Ga/Gb
Anwendung	Anwendung in eigensicheren Steuerstromkreisen in den explosionsgefährdeten Bereichen <ul style="list-style-type: none"> • Schwimmerseite: Zone 0, 1 oder 2, • Anschlusskasten: Zone 1 oder 2; EG-Baumusterprüfbescheinigung INERIS 03ATEX0223			
Wirkprinzip	Reedkontakt, potentialfreier Wechsler			
Empfohlene Anwendung	Ex I (M1) / II (1) GD [Ex ia Ma] I / [Ex ia Ga] IIC / [Ex ia Da] IIIC (siehe Seiten 12-2-0 ff.)			
Alle mit der Flüssigkeit im Behälter in Berührung kommenden Teile	Edelstahl 1.4571, Schutzart IP68			
Schwimmer	Zylinderschwimmer, 63 mm \varnothing x 140 mm			
Flansch	Vierkantflansch	Rundflansch DN65PN16 DN80PN16 DN100PN16 aus Edelstahl 1.4571		
Optionales Einbauzubehör	Vierkantgegenflansch aus Edelstahl 1.4571, ohne oder mit Rohrstützen			
Anschlusskopf	glasfaserverstärkter Polyesterkasten mit Graphiteinlage, A 301, 110 x 75 x 55 mm, Schutzart IP65			
Einbaulage	waagrecht			
Temperatureinsatzbereich	- 20°C bis + 60°C			
Druckbeständigkeit	nur für drucklose Anwendungen, Einsatz nur bei atmosphärischen Bedingungen			
Einsatzmöglichkeit	nur in Flüssigkeiten mit einem spezifischen Gewicht von $d \geq 0,7$			

Maße SMR/E/.../Ex-0G  II 2/1 G Ex ia IIC T6 Ga/Gb



Klemmenplan SMR/E/.../Ex-0G  II 2/1 G Ex ia IIC T6 Ga/Gb



Schaltzustand bei leerem Behälter

**Die in diesen Unterlagen beschriebenen
Geräte dürfen nur durch entsprechendes,
qualifiziertes Fachpersonal eingebaut,
angeschlossen und in Betrieb
genommen werden!**

**Abweichungen gegenüber den
Abbildungen und technischen Daten
vorbehalten.**

**Die Angaben dieses Prospektes enthalten
die Spezifikation der Produkte, nicht die
Zusicherung von Eigenschaften.**