

Staudruckschalter

für die
Grenzstandserfassung oder Niveauregelung
in offenen oder drucklosen Behältern



Jola Spezialschalter GmbH & Co. KG
Klostergartenstr. 11 • D-67466 Lambrecht
Tel. +49 6325 188-01 • Fax +49 6325 6396
kontakt@jola-info.de • www.jola-info.de



Staudruckschalter SDS/PP und SDS/PVDF/S

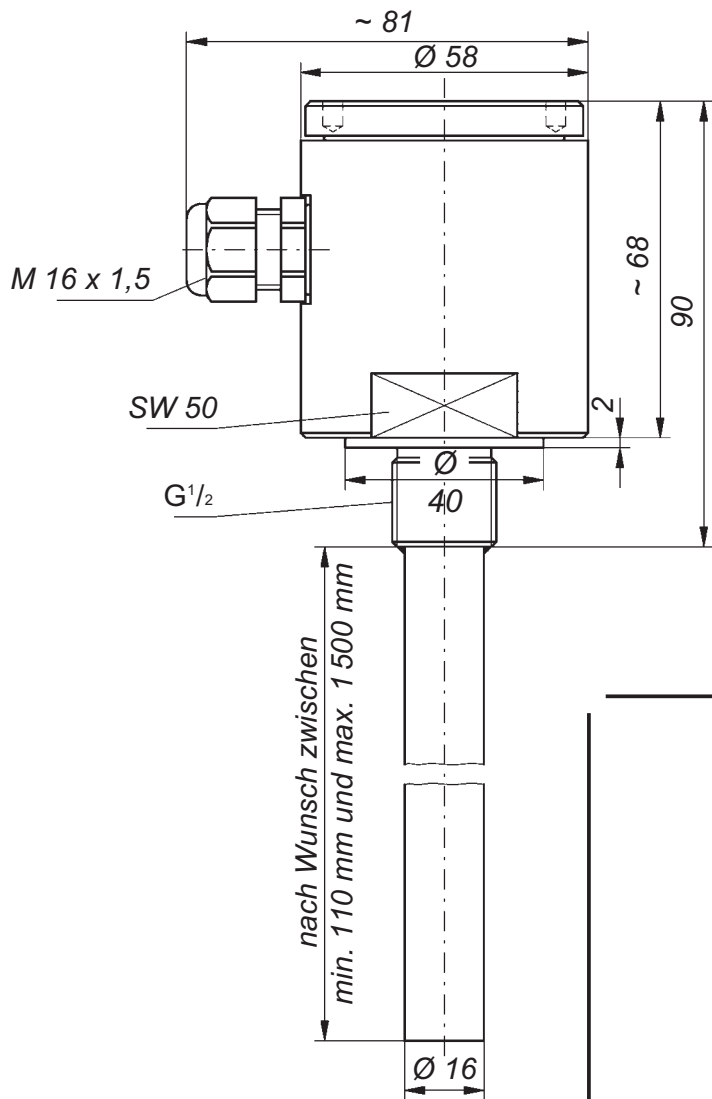
**für die Grenzstandserfassung oder Niveauregelung
von nicht aggressiven Flüssigkeiten
in offenen oder drucklosen Behältern**

Diese pneumatischen Niveauschalter eignen sich für die Erfassung des maximalen Grenzstandes oder für die Schaltung von Pumpen oder Magnetventilen.

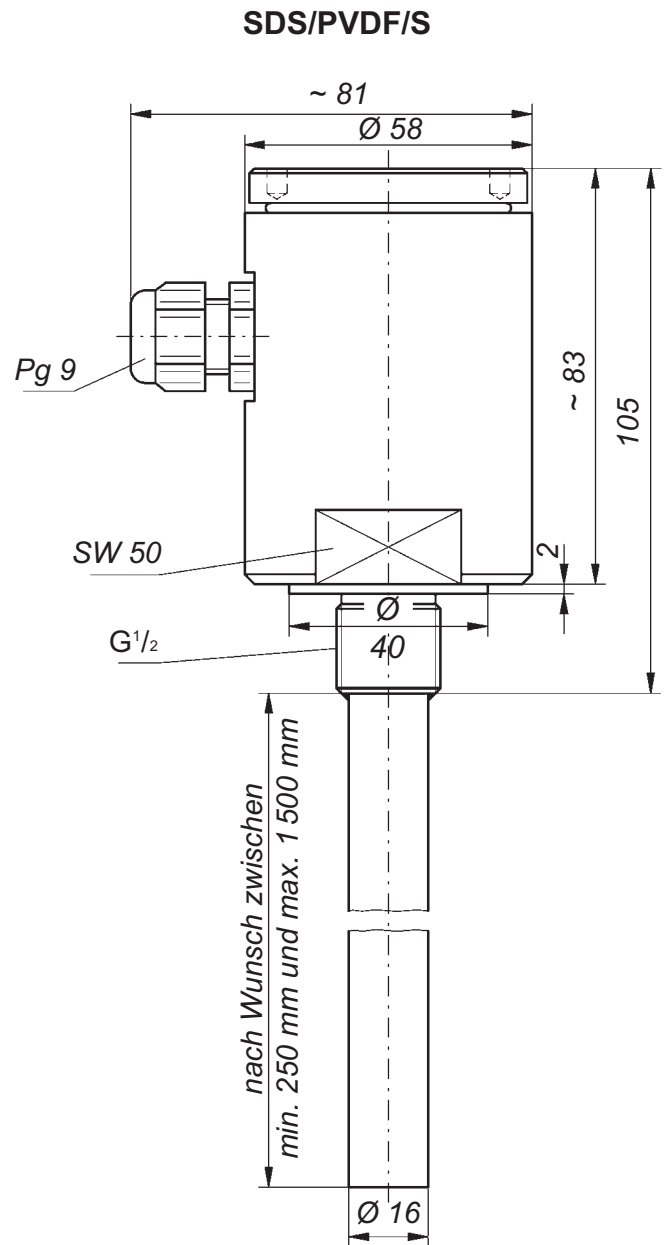
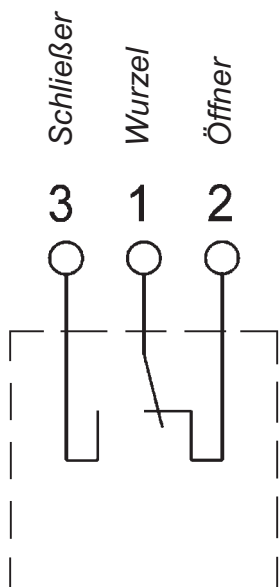
Im Anschlusskopf ist ein Membrandruckschalter mit Wechselkontakt (Umschalter) eingebaut. Die Schaltung erfolgt durch den bei steigendem Flüssigkeitsstand im Staurohr entstehenden Luftdruck. Nach Absenkung um ca. 45 mm WS bei der Type SDS/PP bzw. um ca. 50 mm WS bei der Type SDS/PVDF/S wird wieder ausgeschaltet. Mit mehreren SDS/... können größere Niveaudifferenzen gesteuert werden.

Da im Laufe der Zeit Luft durch die Membrane diffundiert, muss das Staurohr in Abständen von 6 bis 8 Wochen neu belüftet werden, um Fehlfunktionen zu verhindern.

Technische Daten	SDS/PP	SDS/PVDF/S
Staurohr	PP, 16 mm Ø	PVDF, 16 mm Ø
Staurohrlänge	110 bis 1 500 mm, je nach Wunsch	250 bis 1 500 mm, je nach Wunsch
Werkstoff der Schaltmembran	Perbunan	EPDM
Druckbeständigkeit der Membran	max. 0,5 bar (5 m WS)	max. 0,5 bar (5 m WS)
Einschraubgewinde	PP, G ¹ / ₂	PVDF, G ¹ / ₂
Anschlusskopf	PP, 62 mm Ø x 70 mm hoch, Schutzart IP 42	PVDF, 62 mm Ø x 85 mm hoch, Schutzart IP 42
Kabeleinführung	M 16 x 1,5	Pg 9
Einbaulage	senkrecht	
Temperatureinsatzbereich	+ 1°C bis + 70°C	+ 1°C bis + 85°C
Kontakt	Membrandruckschalter, Wechsler	
Schaltspannung	max. AC 250 V	
Schaltstrom	max. AC 4 A	
Schaltleistung	max. 500 VA	
Einschaltpunkt	ca. 85 mm (gemessen ab unterem Sondenrohrende)	verstellbar zwischen 50 und 200 mm
Auschaltpunkt	ca. 40 mm (gemessen ab unterem Sondenrohrende)	Hysterese ca. 50 mm zwischen Einschaltpunkt und Auschaltpunkt



SDS/PP





SDS/PP



SDS/PVDF/S

Die in diesen Unterlagen beschriebenen Geräte dürfen nur durch entsprechendes, qualifiziertes Fachpersonal eingebaut, angeschlossen und in Betrieb genommen werden!

Abweichungen gegenüber den Abbildungen und technischen Daten vorbehalten.

Die Angaben dieses Prospektes enthalten die Spezifikation des Produktes, nicht die Zusicherung von Eigenschaften.