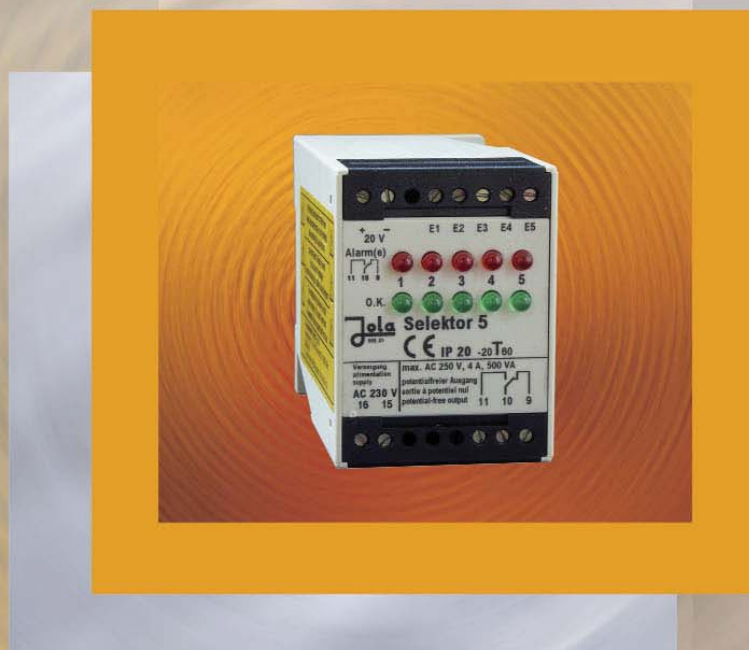


Zentraleinheit Sammelalarmrelais Selektor 5 zur Leckage-Detektion

für 5 Sensoren des
Systems Leckwacher ...-SPS 3



Jola Spezialschalter GmbH & Co. KG
Klostergartenstr. 11 • D-67466 Lambrecht
Tel. +49 6325 188-01 • Fax +49 6325 6396
kontakt@jola-info.de • www.jola-info.de

Anwendung

Sammelalarmrelais für U-Schienenmontage oder Aufbaumontage, mit obenliegenden Anschlussklemmen.

Das Gerät ist nur für den Schaltschrankeinbau oder für den Einbau in ein entsprechendes Schutzgehäuse vorgesehen und darf daher auch nur dort eingebaut werden. Es ist nur geeignet für den Einsatz in sauberer Umgebung.

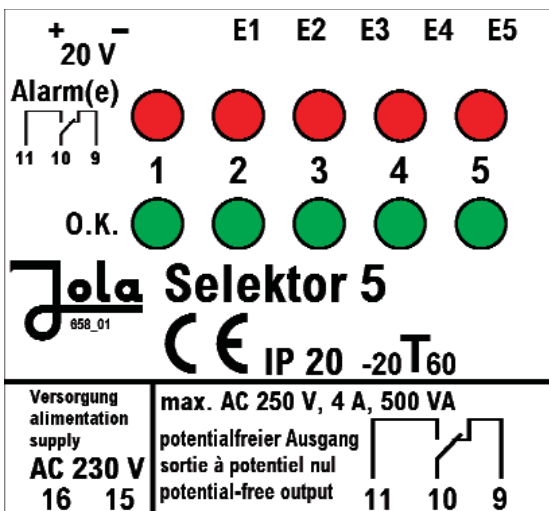
Das Sammelalarmrelais Selektor 5 dient zur Speisung, Schaltzustandsanzeige und Sammelalarmgabe bei Anschluss von bis zu 5 Sensoren des Jola-Leckage-Detektionssystems Leckwatcher in der Ausführung ...-SPS 3.

Funktionsbeschreibung

Bei dem Sammelalarmrelais Selektor 5 stehen zwei Anschlussklemmen (+ und -) für die Versorgung der Sensoren mit Schutzkleinspannung DC 20 V zur Verfügung. 5 Anschlussklemmen (E1, E2, E3, E4 und E5) stehen jeweils mit einer grünen und einer roten Leuchtdiode in logischer Verbindung. Bekommt ein Eingang von dem angeschlossenen Sensor ein Spannungssignal (High-Signal), leuchtet die grüne Leuchtdiode und zeigt den O.K.-Zustand an. Fällt das Spannungssignal aus (Low-Signal), leuchtet die rote Leuchtdiode und zeigt den Alarmzustand an. Das eingebaute Ausgangsrelais arbeitet im Ruhestromprinzip. Wenn alle Sensoren sich im O.K.-Zustand befinden, ist das Ausgangsrelais angezogen. Wenn mindestens ein Sensor im Alarmzustand ist, fällt das Ausgangsrelais ab.

Nicht durch einen Sensor belegte Sensoreingänge können durch eine Verbindung mit der + 20 V Versorgungsspannung in den O.K.-Zustand gebracht werden.

Die Versorgungsspannung des Sammelalarmrelais, die Speisespannung für die Sensoren und der potentialfreie Ausgangskontakt sind galvanisch voneinander getrennt (Schutztrennung).



Versorgung der Sensoren mit Schutzkleinspannung

Signalisierung der Schaltzustände von 5 Sensoren

Versorgungsspannung, Ausgangsrelais und Sensorversorgung sind galvanisch getrennt

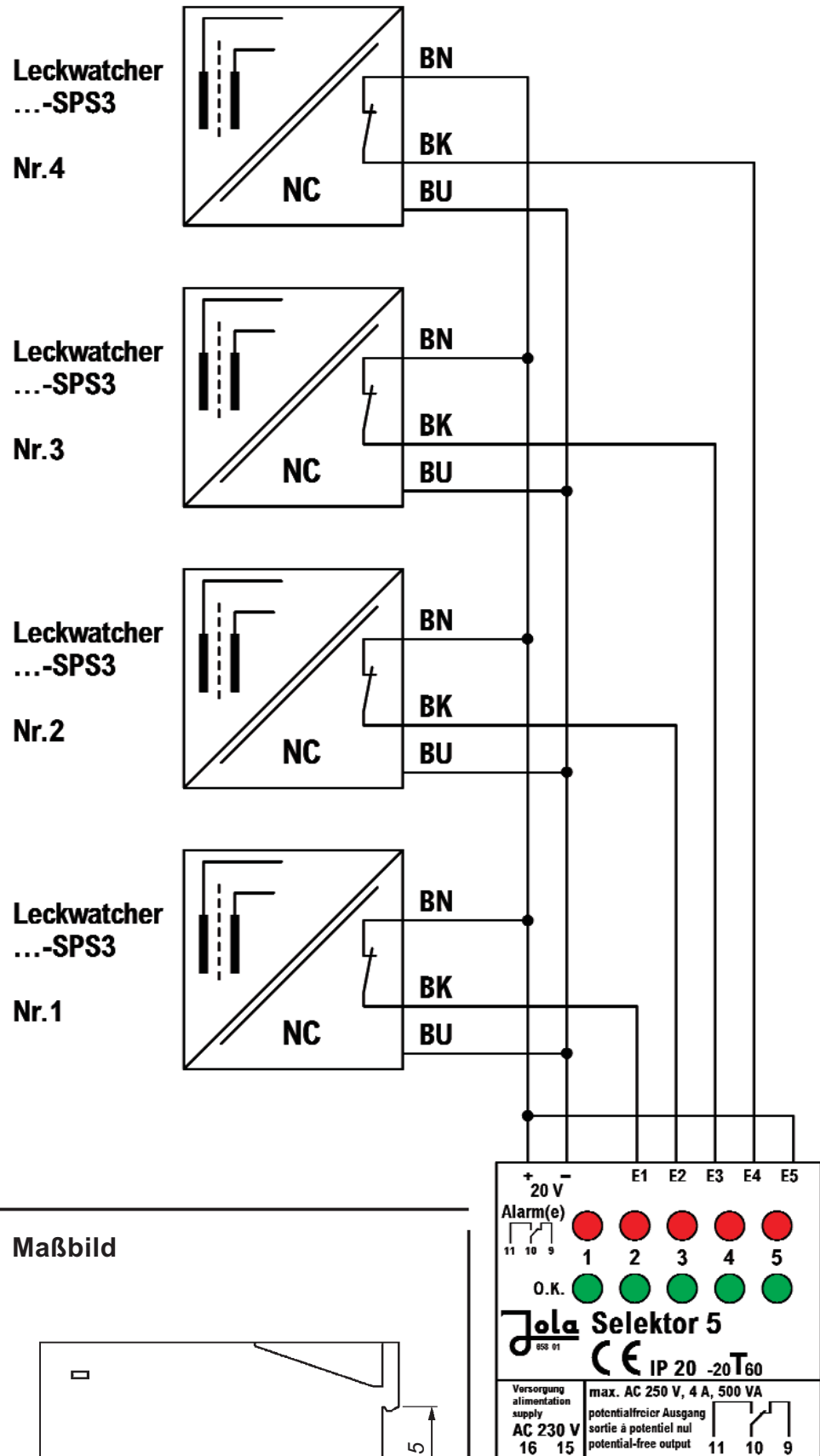
Die in diesen Unterlagen beschriebenen Geräte dürfen nur durch entsprechendes, qualifiziertes Fachpersonal eingebaut, angeschlossen und in Betrieb genommen werden!

Abweichungen gegenüber den Abbildungen und technischen Daten vorbehalten.

Die Angaben dieses Prospektes enthalten die Spezifikation der Produkte, nicht die Zusicherung von Eigenschaften.

Technische Daten	Selektor 5
<p>Alternative Versorgungsspannungen (AC-Ausführungen: Klemmen 15 und 16; DC-Ausführungen: • Klemme 15: – • Klemme 16: +)</p> <p>Leistungsaufnahme</p>	<p>AC 230 V (kommt zur Auslieferung, wenn im Bestellfalle keine andere Versorgungsspannung genannt wird) oder AC 240 V oder AC 115 V oder AC 24 V oder DC 24 V oder } jedoch nur zum Anschluss an Schutzklein- DC 12 V oder } spannung nach den für die jeweilige Anwendung gültigen Normen weitere Versorgungsspannungen auf Anfrage</p> <p>ca. 3 VA</p>
<p>Sensorspeisung (Klemmen 1+ und 2–)</p> <p>Eingangssignal (Klemmen 4, 5, 6, 7, 8)</p> <p>Eingangswiderstand</p> <p>Schaltpunkt</p> <p>Schaltzustandsanzeigen</p> <p>Leistungsbruchüberwachung der Anschlussleitung</p>	<p>DC 20 V, max. 100 mA, kurzzeitig kurzschlussfest (Schutzkleinspannung SELV)</p> <p>High-Signal 15 ... 20 V, Low-Signal 0 ... 9 V (Schutzkleinspannung SELV)</p> <p>jeweils 20 kΩ</p> <p>12 V, ohne Hysterese</p> <p>5 grüne Leuchtdioden für O.K.-Zustand, 5 rote Leuchtdioden für Alarmzustand</p> <p>aufgrund des Ruhestromes</p>
<p>Wirkstromkreis (Klemmen 9, 10, 11)</p> <p>Schaltspannung</p> <p>Schaltstrom</p> <p>Schaltleistung</p>	<p>1 einpoliger potentialfreier Wechsler im Ruhestromprinzip, Arbeitsstromprinzip auf Anfrage. Das Ausgangsrelais ist angezogen, wenn alle Eingänge auf High-Signal liegen und alle 5 grünen Leuchtdioden leuchten. Das Ausgangsrelais ist abgefallen, wenn wenigstens ein Eingang auf Low-Signal liegt und wenigstens eine rote Leuchtdiode leuchtet.</p> <p>max. AC 250 V</p> <p>max. AC 4 A</p> <p>max. 500 VA</p>
<p>Gehäuse</p> <p>Anschluss</p> <p>Schutzart</p> <p>Montage</p> <p>Einbaulage</p>	<p>Isolierstoff, 75 x 55 x 110 mm (Maßbild siehe Seite 35-1-3)</p> <p>obenliegende Gehäuseklemmen</p> <p>IP 20</p> <p>Schnellbefestigung für U-Schiene nach DIN 46277 und DIN EN 50022 oder Befestigung über zwei Bohrungen</p> <p>beliebig</p>
<p>Temperatureinsatzbereich</p> <p>Max. Länge der Anschluss- leitung zwischen Sammel- alarmrelais und jedem angeschlossenen Sensor</p> <p>EMV</p>	<p>– 20°C bis + 60°C</p> <p>1000 m, längere Anschlussleitung auf Anfrage</p> <p>für Störaussendung nach den gerätespezifischen Anforder- ungen für Wohnbereich, Geschäfts- und Gewerbebereich sowie Kleinbetriebe und für Störfestigkeit nach den gerätespezifischen Anforderungen für Industriebereich</p>

Prinzipanschlussbild für Selektor 5 mit 4 Leckagesensoren Leckwatcher ...-SPS3



Maßbild

