



Relais de protection et relais d'alarme



Jola SpeziSchalter GmbH & Co. KG
Klostergartenstr. 11 • 67466 Lambrecht (Allemagne)
Tél. +49 6325 188-01 • Fax +49 6325 6396
kontakt@jola-info.de • www.jola-info.de

Contact France :
Tél. 03 72 88 00 65
contact@jola.fr • www.jola.fr

Ces appareils ne doivent être installés, branchés, mis en fonctionnement, entretenus et remplacés que par un personnel qualifié pour ce type de travail.

Sous réserve de modifications du design de nos appareils et de leurs caractéristiques techniques.

Les données figurant dans cette brochure contiennent les spécifications des produits et non la garantie de leurs propriétés.



Relais de protection et relais d'alarme

Table des matières	Page
Relais de protection	
• KR 3 et KR 3 A	12-1-3
• KR 5 et KR 5 A	12-1-5
• KR 5/G	12-1-7
Relais d'alarme	
• ESA 2	12-1-9
• ESA 2/G	12-1-11
Schémas de principe de branchement	12-1-13
Dimensions	12-1-14
Avertisseurs	
• sonore : HU 2	
• sonore et visuel : HU 14	12-1-15



Relais de protection KR 3 et KR 3 A

pour la signalisation d'un niveau-limite
(1 capteur) ou
pour une régulation à deux paliers (2 capteurs)

Relais de protection pour montage sur rail DIN, avec bornes de raccordement à visser situées dans la partie supérieure du boîtier et avec 2 DEL pour indiquer la phase de travail du relais

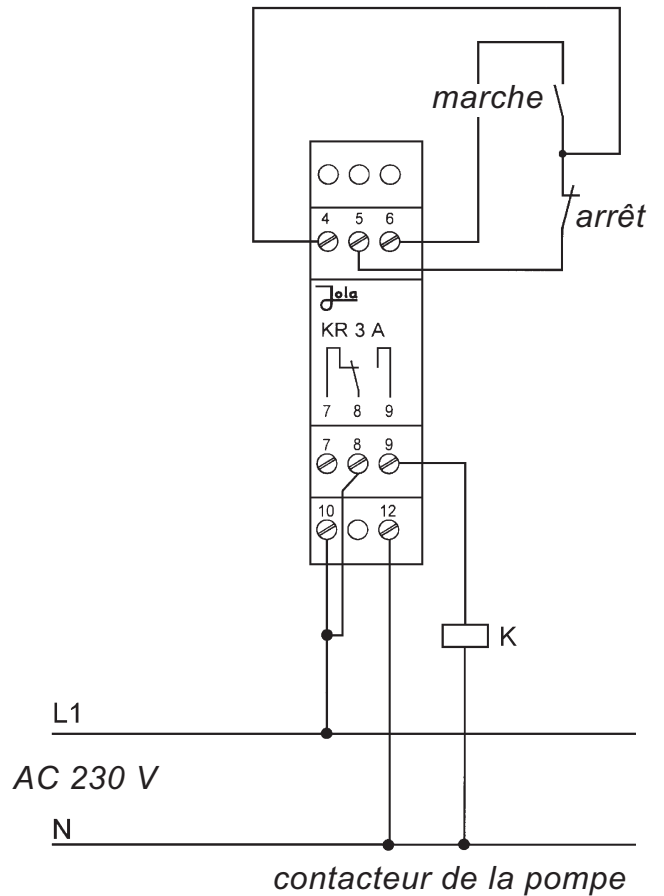
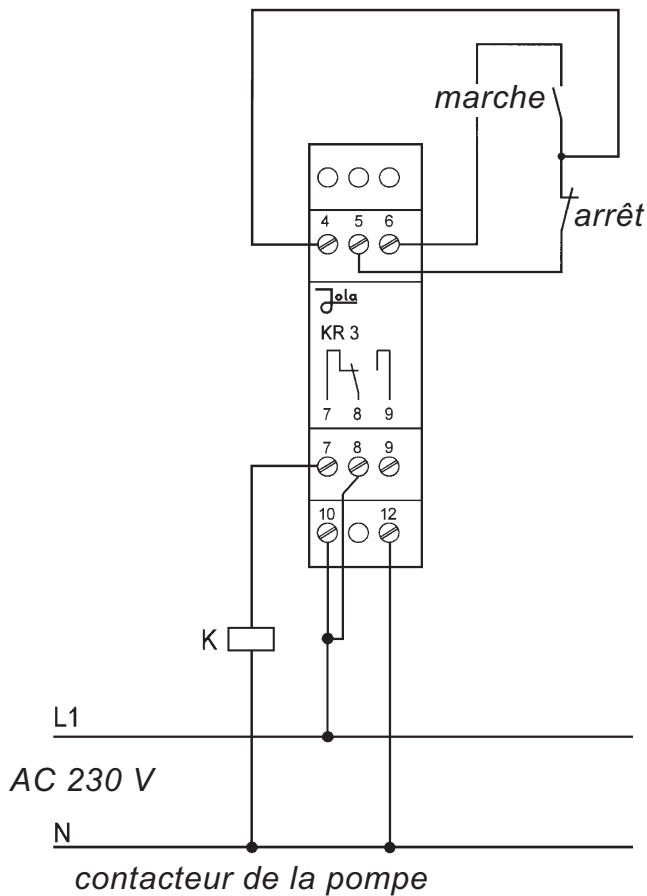
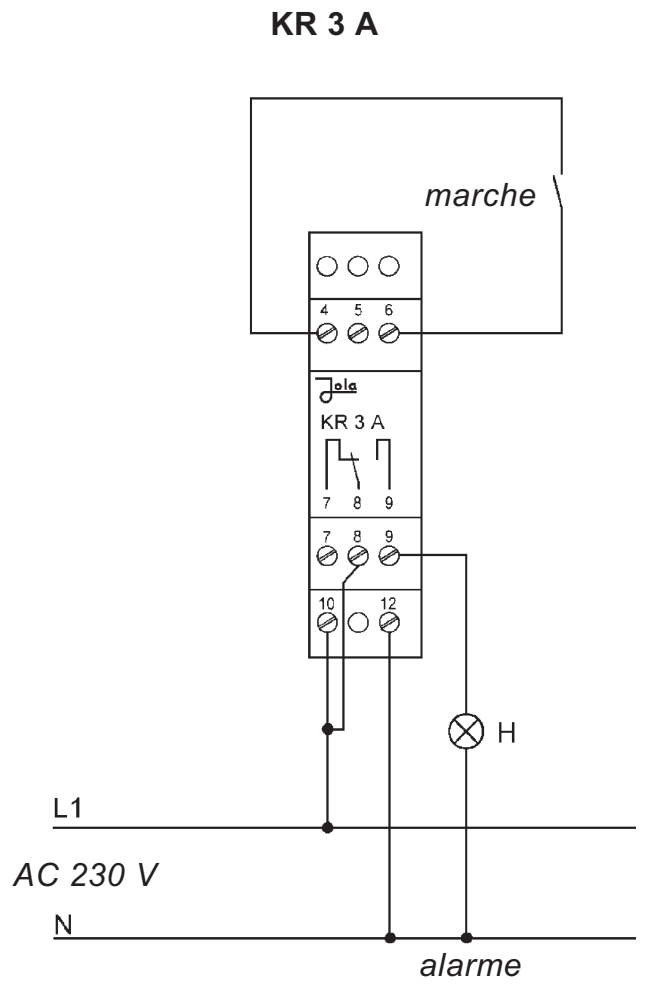
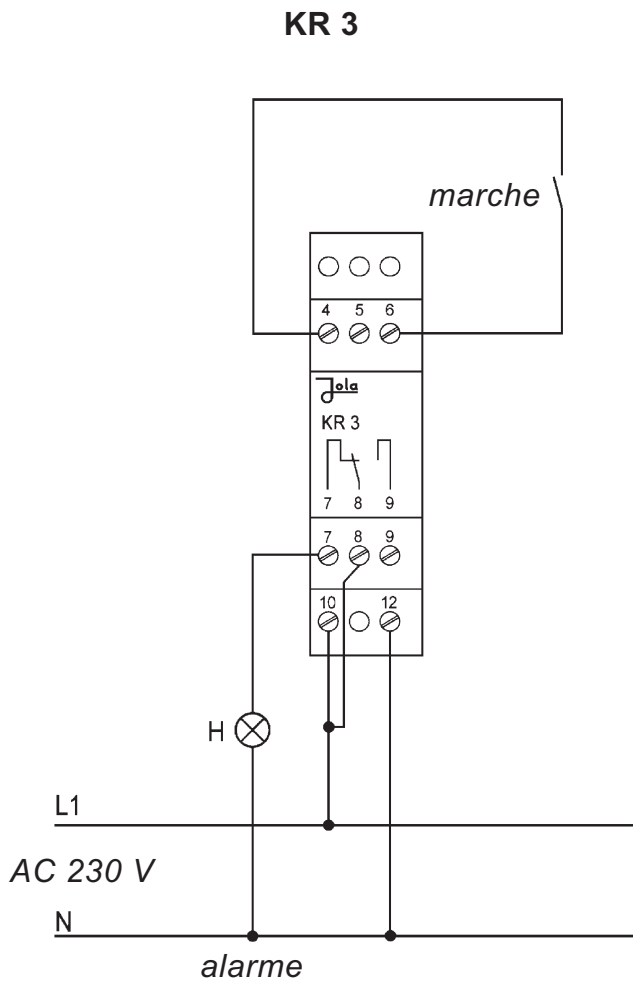
Ces appareils ne doivent être montés que dans une armoire de commande ou dans un boîtier de protection approprié et en aucun cas dans d'autres endroits.

L'environnement de ces appareils doit être propre.



Caractéristiques techn.	KR 3	KR 3 A
Tension d'alimentation (exécution AC : bornes 10 et 12 ; exécution DC : • borne 10 : - • borne 12 : +)	AC 230 V, sur demande : AC 240 V, AC 115 V, AC 24 V, DC 24 V, } à ne raccorder qu'à une tension de sécurité selon DC 12 V } les normes en vigueur pour l'application correspondante ou autres valeurs	
Puissance absorbée	env. 3 VA	
Circuit de commande (bornes 4, 5, 6)	3 bornes (sous tension de sécurité SELV), action sur 1 relais de sortie avec auto-maintien	
Tension à vide	DC 8,4 V (tension de sécurité SELV)	
Courant de court-circuit	< 10 mA	
Hystérésis	1,5 mA \square 1,8 mA	
Circuit commandé (bornes 7, 8, 9)	1 inverseur unipolaire à potentiel nul avec auto-maintien	
Principe de fonctionnement	courant de repos	courant de travail
Indication de la phase de travail du relais	DEL verte allumée = relais de sortie enclenché DEL rouge allumée = relais de sortie non enclenché	
Tension de commutation	max. AC 250 V	
Intensité de commutation	max. AC 4 A	
Puissance de commutat.	max. 500 VA	
Boîtier	matière isolante, 75 x 22,5 x 100 mm (dimensions voir page 12-1-14)	
Branchement	par bornes à visser situées dans la partie supérieure du boîtier	
Degré de protection	IP20	
Montage	sur rail DIN de 35 mm	
Position de montage	indifférente	
Température d'utilisation	de - 20°C à + 60°C	
Longueur max. du câble de branchement	1 000 m entre relais de protection et capteur(s)	
CEM	<ul style="list-style-type: none"> • pour l'émission selon les exigences spécifiques concernant les appareils pour les secteurs résidentiel, commercial et de l'industrie légère • pour l'immunité selon les exigences spécifiques concernant les appareils pour l'environnement industriel 	

Schémas de principe de branchement



Représentation du contact lorsque le relais n'est pas alimenté



Relais de protection KR 5 et KR 5 A

pour la signalisation d'un
niveau-limite (1 capteur) ou
pour une régulation à 2 paliers
(2 capteurs)

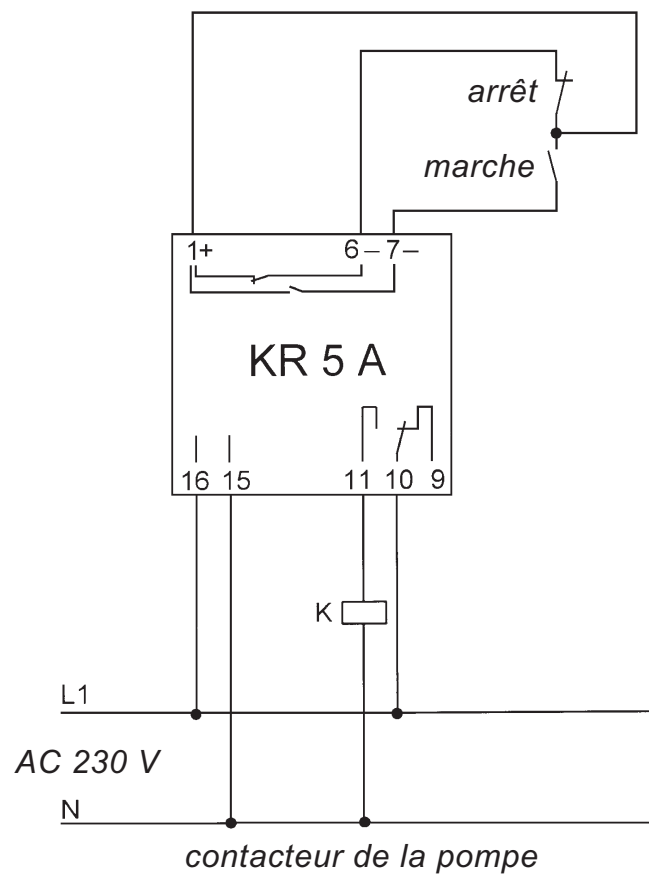
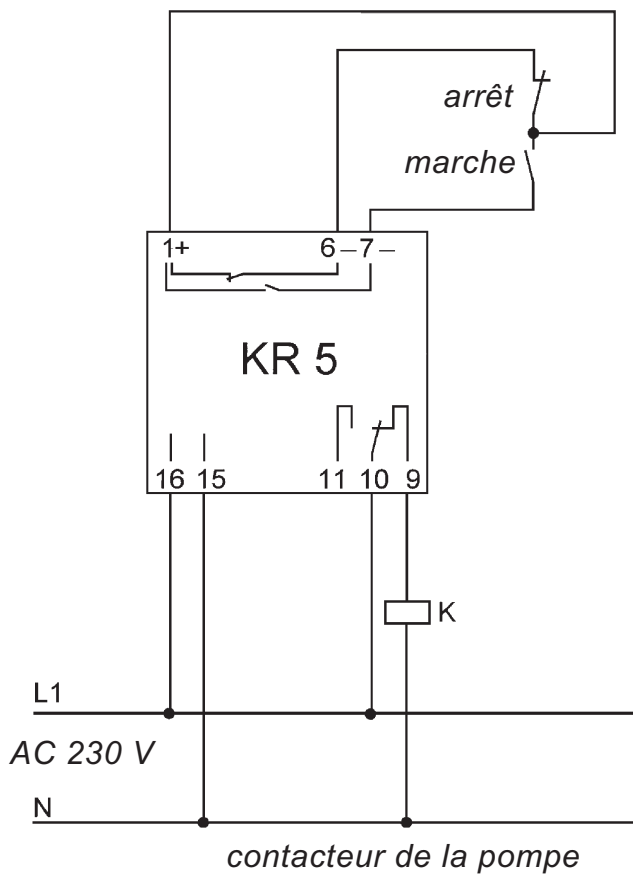
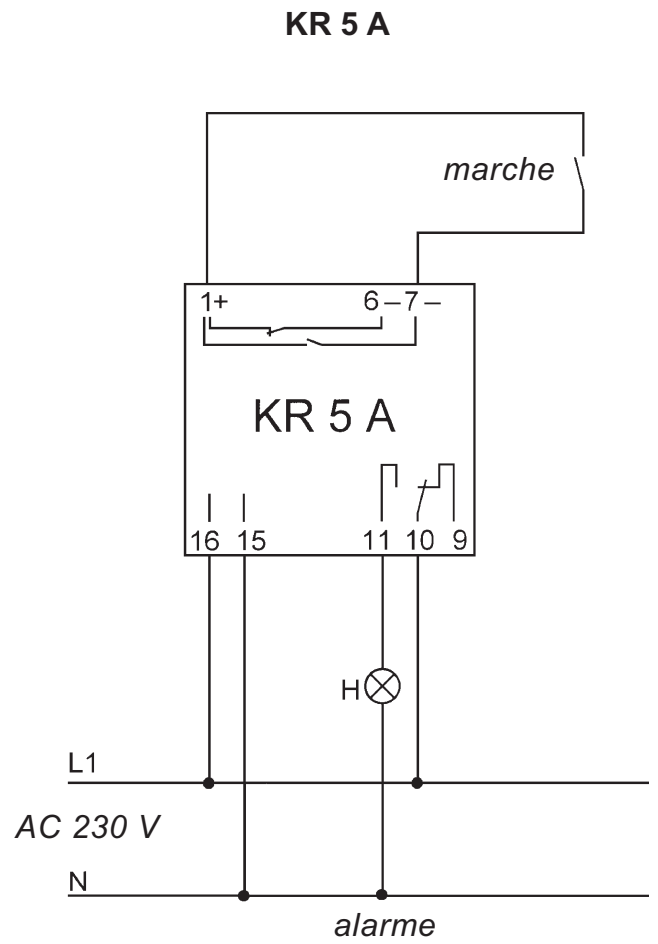
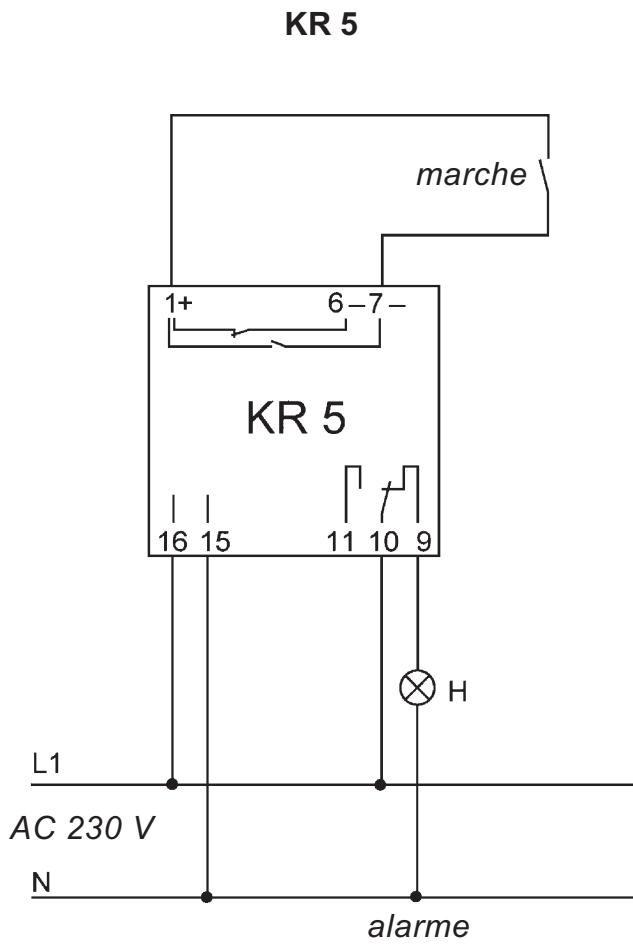


Relais de protection pour montage sur rail DIN ou fixation à travers 2 trous, avec bornes de raccordement à visser situées dans la partie supérieure du boîtier et avec 2 DEL pour indiquer la phase de travail du relais

Ces appareils ne doivent être montés que dans une armoire de commande ou dans un boîtier de protection approprié et en aucun cas dans d'autres endroits. L'environnement de ces appareils doit être propre.

Caractéristiques techn.	KR 5	KR 5 A
Tension d'alimentation (exécution AC : bornes 15 et 16 ; exécution DC : • borne 15 : - • borne 16 : +)	AC 230 V, sur demande : AC 240 V, AC 115 V, AC 24 V, DC 24 V, } à ne raccorder qu'à une tension de sécurité selon DC 12 V } les normes en vigueur pour l'application correspondante ou autres valeurs	
Puissance absorbée	env. 3 VA	
Circuit de commande (bornes 1, 6, 7)	3 bornes (sous tension de sécurité SELV), action de 1 relais de sortie avec auto-maintien	
Tension à vide	DC 8,4 V (tension de sécurité SELV)	
Courant de court-circuit	< 10 mA	
Hystérésis	1,5 mA \square 1,8 mA	
Circuit commandé (bornes 9, 10, 11)	1 inverseur unipolaire à potentiel nul avec auto-maintien	
Principe de fonctionnement	courant de repos	courant de travail
Indication de la phase de travail du relais	DEL verte allumée = relais de sortie enclenché DEL rouge allumée = relais de sortie non enclenché	
Tension de commutation	max. AC 250 V	
Intensité de commutation	max. AC 4 A	
Puissance de commutat.	max. 500 VA	
Boîtier	matière isolante, 75 x 55 x 110 mm (dimensions voir page 12-1-14)	
Branchement	par bornes à visser situées dans la partie supérieure du boîtier	
Degré de protection	IP20	
Montage	sur rail DIN de 35 mm ou fixation à travers 2 trous	
Position de montage	indifférente	
Température d'utilisation	de - 20°C à + 60°C	
Longueur max. du câble de branchement	1 000 m entre relais de protection et capteur(s)	
CEM	<ul style="list-style-type: none"> • pour l'émission selon les exigences spécifiques concernant les appareils pour les secteurs résidentiel, commercial et de l'industrie légère • pour l'immunité selon les exigences spécifiques concernant les appareils pour l'environnement industriel 	

Schémas de principe de branchement



Représentation du contact lorsque le relais n'est pas alimenté



Relais de protection KR 5/G

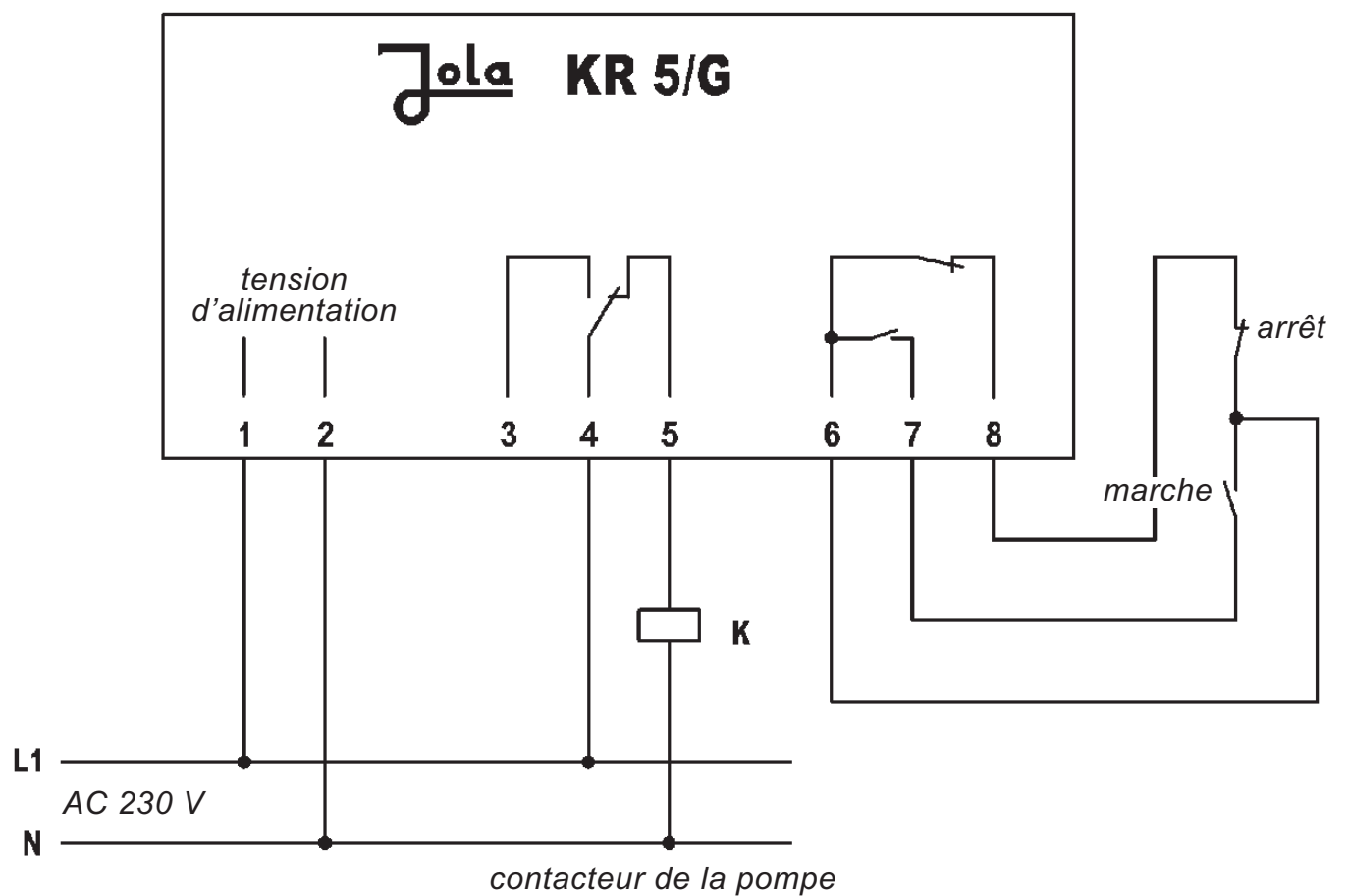
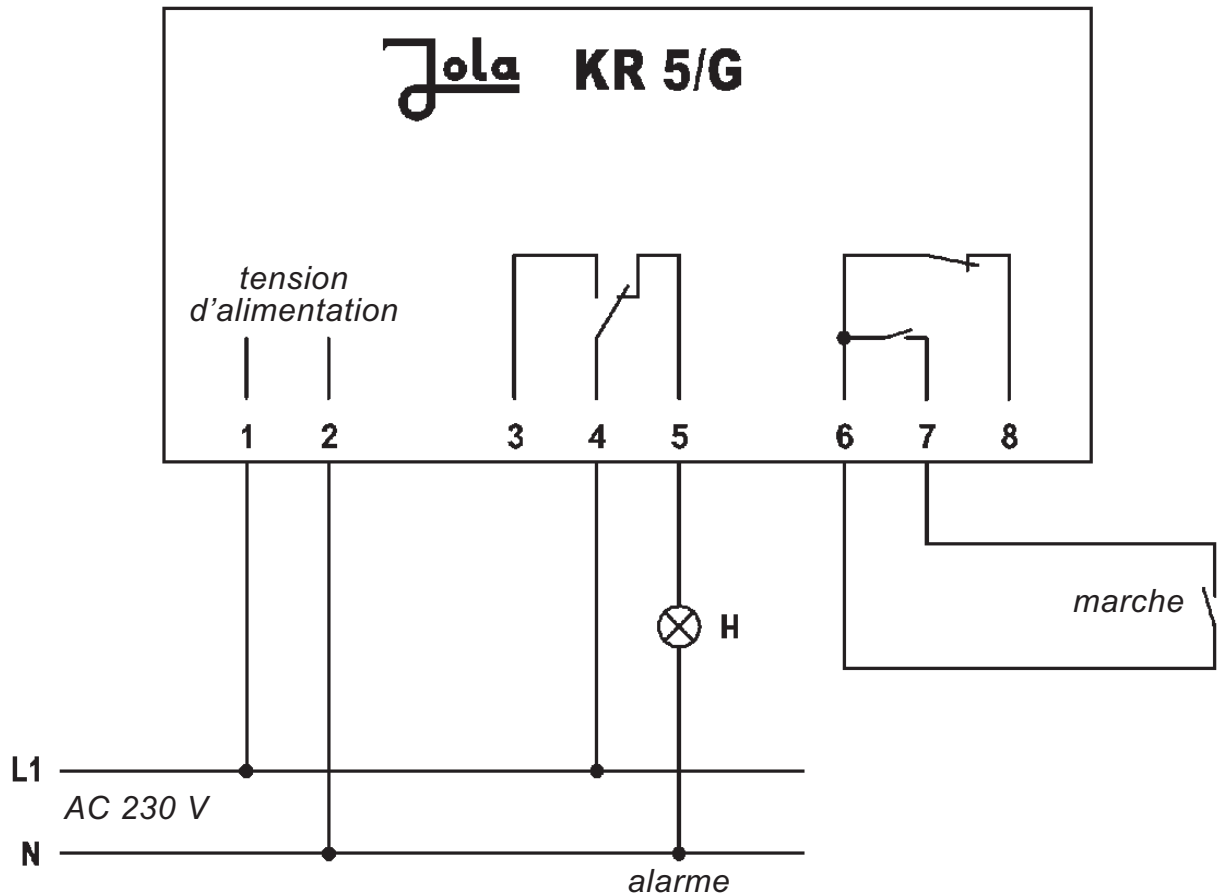
pour la signalisation d'un niveau-limite (1 capteur) ou pour une régulation à 2 paliers (2 capteurs)

Relais de protection pour montage mural, avec couvercle transparent et avec 2 DEL pour indiquer la phase de travail du relais



Caractéristiques techn.	KR 5/G
Tension d'alimentation (exécution AC : bornes 1 et 2 ; exécution DC : • borne 1 : - • borne 2 : +)	AC 230 V, sur demande : AC 240 V, AC 115 V, AC 24 V, DC 24 V, } à ne raccorder qu'à une tension de sécurité selon DC 12 V } les normes en vigueur pour l'application correspondante ou autres valeurs
Puissance absorbée	env. 3 VA
Circuit de commandé (bornes 6, 7, 8)	3 bornes (sous tension de sécurité SELV), action de 1 relais de sortie avec auto-maintien
Tension à vide	DC 8,4 V (tension de sécurité SELV)
Courant de court-circuit	< 10 mA
Hystérésis	1,5 mA \square 1,8 mA
Circuit commandé (bornes 3, 4, 5)	1 inverseur unipolaire à potentiel nul avec auto-maintien
Principe de fonctionnement	courant de repos
Indication de la phase de travail du relais	DEL verte allumée = relais de sortie enclenché DEL rouge allumée = relais de sortie non enclenché
Tension de commutation	max. AC 250 V
Intensité de commutation	max. AC 4 A
Puissance de commutat.	max. 500 VA
Boîtier	matière isolante avec 3 entrées de câble (dimensions voir page 12-1-14)
Branchement	par bornes à visser situées à l'intérieur du boîtier
Degré de protection	IP54
Montage	par 4 vis
Position de montage	indifférente
Température d'utilisation	de - 20°C à + 60°C
Longueur max. du câble de branchement	1 000 m entre relais de protection et capteur(s)
CEM	<ul style="list-style-type: none"> • pour l'émission selon les exigences spécifiques concernant les appareils pour les secteurs résidentiel, commercial et de l'industrie légère • pour l'immunité selon les exigences spécifiques concernant les appareils pour l'environnement industriel

Schémas de principe de branchement



Représentation du contact lorsque le relais n'est pas alimenté

Jola Relais d'alarme ESA 2

Relais pour montage sur rail DIN ou fixation à travers 2 trous, avec bornes de raccordement à visser situées dans la partie supérieure du boîtier et avec 1 DEL bicolore pour indiquer la phase de travail du relais

Cet appareil ne doit être monté que dans une armoire de commande ou dans un boîtier de protection approprié et en aucun cas dans d'autres endroits. L'environnement de cet appareil doit être propre.

Principe de fonctionnement : l'alarme est donnée lorsque le circuit de commande est interrompu entre les bornes 7 et 8 ou lorsque le relais ESA 2 n'est pas alimenté.

Bon fonctionnement (appareil sous tension et circuit de commande fermé entre les bornes 7 et 8), les deux contacts de sortie (NF, à potentiel nul) sont ouverts et la DEL est allumée en vert.

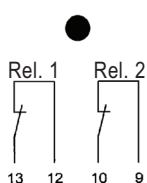
Alarme (appareil sous tension et circuit de commande interrompu entre les bornes 7 et 8), les deux contacts de sortie (NF, à potentiel nul) sont fermés et la DEL clignote en rouge.

Une touche incorporée ou une touche externe permet de repositionner le relais de sortie 1 et de couper l'alarme correspondante. La DEL arrête de clignoter et reste allumée en rouge.



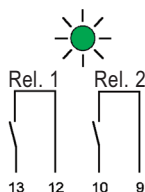
Représentation des contacts de sortie du relais ESA 2

ESA 2 non alimenté



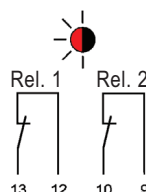
DEL éteinte –
les 2 relais de sortie ne sont pas enclenchés – contacts de sortie fermés

Bon fonctionnement



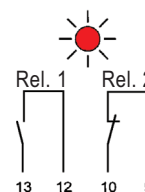
DEL allumée en vert –
les 2 relais de sortie sont enclenchés – contacts de sortie ouverts

Alarme



DEL clignote en rouge –
les 2 relais de sortie ne sont pas enclenchés – contacts de sortie fermés

Arrêt partiel de l'alarme



DEL allumée en rouge –
rel. de sortie 1 enclenché – contact 12/13 ouvert – rel. de s. 2 non enclenché – contact 9/10 fermé


Caractéristiques techn.	ESA 2
Tension d'alimentation (exécution AC : bornes 15 et 16 ; exécution DC : • borne 15 : - • borne 16 : +)	AC 230 V, sur demande : AC 240 V, AC 115 V, AC 24 V, DC 24 V, } à ne raccorder qu'à une tension de sécurité selon DC 12 V } les normes en vigueur pour l'application correspondante ou autres valeurs
Puissance absorbée	env. 3 VA
Circuit de commande (bornes 7 et 8)	2 bornes (sous tension de sécurité SELV), action sur 2 relais de sortie sans auto-maintien, dont un peut être désenclenché en cas d'alarme
Tension à vide	9 V _{eff}  10 Hz (tension de sécurité SELV)
Courant de court-circuit	max. 0,5 mA _{eff}
Sensibilité de réaction	env. 30 kΩ ou env. 33 μS (conductance)
Circuits commandés (bornes 12, 13 – Rel. 1, bornes 9, 10 – Rel. 2)	2 contacts à potentiel nul (normalement fermés), tous deux enclenchés = ouverts en état de bon fonctionne- ment et fermés en cas d'alarme. L'un des deux contacts (bornes 12, 13 - Rel. 1) peut être désenclenché en cas d'alarme. L'autre contact (bornes 9, 10 - Rel. 2) reste fermé tant que dure l'alarme.
Arrêt partiel de l'alarme	par un bouton-poussoir incorporé ou externe (possibilité de branchement aux bornes 4 et 5) qui permet de désenclencher le relais de sortie 1 (bornes 12, 13)
Indication de la phase de travail du relais	par une DEL bicolore : vert = bon fonctionnement, les 2 relais de sortie sont enclenchés rouge clignotant = alarme, les 2 relais de sortie ne sont pas enclenchés rouge = arrêt partiel de l'alarme, le relais de sortie 1 est désenclenché
Tension de commutation	max. AC 250 V
Intensité de commutation	max. AC 4 A
Puissance de commutation	max. 500 VA
Boîtier	matière isolante, 75 x 55 x 110 mm (dimensions voir page 12-1-14)
Branchement	par bornes à visser situées dans la partie supérieure du boîtier
Degré de protection	IP20
Montage	sur rail DIN de 35 mm ou fixation à travers 2 trous
Position de montage	indifférente
Température d'utilisation	de - 20°C à + 60°C
Longueur max. du câble de branchement	1 000 m entre relais d'alarme et capteur(s)
CEM	<ul style="list-style-type: none"> • pour l'émission selon les exigences spécifiques concernant les appareils pour les secteurs résidentiel, commercial et de l'industrie légère • pour l'immunité selon les exigences spécifiques concernant les appareils pour l'environnement industriel

Schéma de principe de branchement : voir page 12-1-13

Jola Relais d'alarme ESA 2/G

Relais pour montage mural, avec couvercle transparent et avec 2 DEL pour indiquer la phase de travail du relais

Principe de fonctionnement : l'alarme est donnée lorsque le circuit de commande est interrompu entre les bornes 11 et 12 ou lorsque le relais ESA 2/G n'est pas alimenté.

Bon fonctionnement (appareil sous tension et circuit de commande fermé entre les bornes 11 et 12), les deux contacts de sortie sont enclenchés et la DEL bicolore est allumée en vert.

Alarme (appareil sous tension et circuit de commande interrompu entre les bornes 11 et 12), les deux inverseurs à potentiel nul sont commutés (position repos) et la DEL bicolore clignote en rouge. La DEL supplémentaire qui indique la phase de travail d'un des deux relais de sortie pouvant être désenclenché en cas d'alarme, clignote également en rouge.

Un bouton-poussoir externe (à raccorder aux bornes 9 et 10) permet de repositionner l'un des deux relais de sortie (bornes 3, 4, 5) et de couper l'alarme. Les deux DEL arrêtent de clignoter ; la DEL bicolore passe au rouge.



Représentation des contacts de sortie du relais ESA 2/G

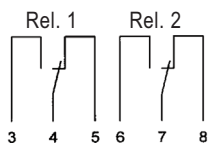
ESA 2 non alimenté

Bon fonctionnement

Alarme

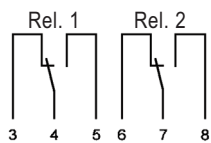
Arrêt partiel de l'alarme

DEL bicolore : ●●
DEL unicolore : ●

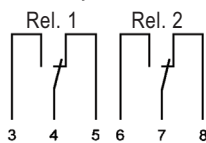
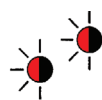


DEL éteintes –

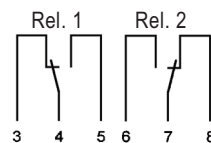
les 2 relais de sortie ne sont pas enclenchés



DEL bicolore allumée en vert – DEL unicolore éteinte – les 2 relais de sortie sont enclenchés



DEL bicolore clignote en rouge – DEL unicolore clignote en rouge – les 2 relais de sortie ne sont pas enclenchés



DEL bicolore allumée en rouge – DEL unicolore éteinte – rel. de sortie 1 enclenché rel. de sortie 2 non enclenché


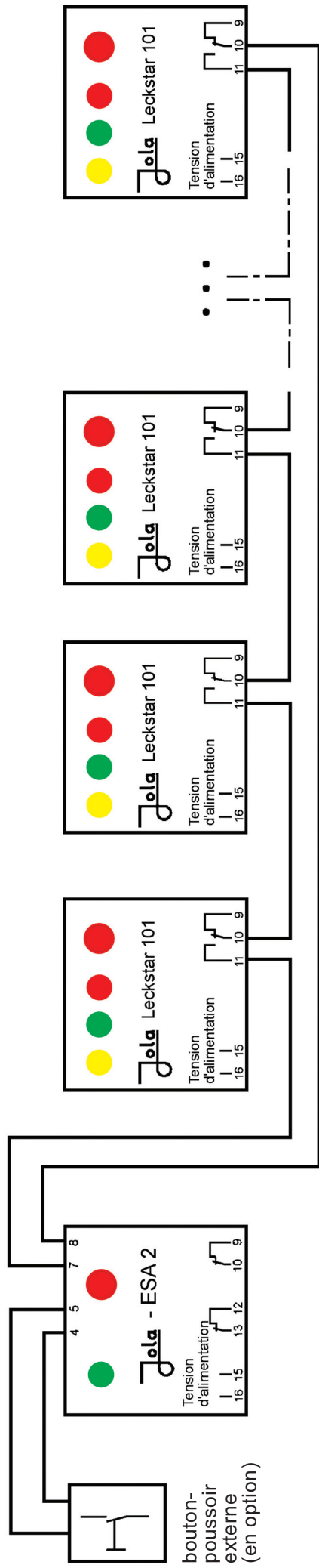
Caractéristiques techn.	ESA 2/G
Tension d'alimentation (exécution AC : bornes 1 et 2 ; exécution DC : • borne 1 : – • borne 2 : +)	AC 230 V, sur demande : AC 240 V, AC 115 V, AC 24 V, DC 24 V, } à ne raccorder qu'à une tension de sécurité selon DC 12 V } les normes en vigueur pour l'application correspondante ou autres valeurs
Puissance absorbée	env. 3 VA
Circuit de commande (bornes 11 et 12)	2 bornes (sous tension de sécurité SELV), action sur 2 relais de sortie sans auto-maintien, dont un peut être désenclenchés en cas d'alarme
Tension à vide	9 V _{eff}  10 Hz (tension de sécurité SELV)
Courant de court-circuit	max. 0,5 mA _{eff}
Sensibilité de réaction	env. 30 kΩ ou env. 33 μS (conductance)
Circuits commandés (bornes 3 à 8)	2 inverseurs à potentiel nul, tous deux enclenchés en état de bon fonctionnement. L'un des inverseurs (bornes 3, 4, 5 - Rel. 1) peut être désenclenché en cas d'alarme. L'autre inverseur (bornes 6, 7, 8 - Rel. 2) garde sa position tant que dure l'alarme.
Arrêt partiel de l'alarme	par un bouton-poussoir externe (possibilité de branchement aux bornes 9 et 10) qui permet de désenclencher le relais de sortie 1 (bornes 3, 4, 5)
Indication de la phase de travail du relais	<ul style="list-style-type: none"> • par une DEL bicolore : vert = bon fonctionnement, les 2 relais de sortie sont enclenchés rouge clignotant = alarme, les 2 relais de sortie ne sont pas enclenchés rouge = arrêt partiel de l'alarme, le relais de sortie 1 est désenclenché • par une DEL unicolore : rouge clignotant = le relais de sortie 1 est enclenché
Tension de commutation	max. AC 250 V
Intensité de commutation	max. AC 4 A
Puissance de commutat.	max. 500 VA
Boîtier	matière isolante, avec trois entrées de câble (dimensions voir page 12-1-14)
Branchement	par bornes à visser situées à l'intérieur du boîtier
Degré de protection	IP20
Montage	par 4 vis
Position de montage	indifférente
Température d'utilisation	de – 20°C à + 60°C
Longueur max. du câble de branchement	1 000 m entre relais d'alarme et capteur(s)
CEM	<ul style="list-style-type: none"> • pour l'émission selon les exigences spécifiques concernant les appareils pour les secteurs résidentiel, commercial et de l'industrie légère • pour l'immunité selon les exigences spécifiques concernant les appareils pour l'environnement industriel

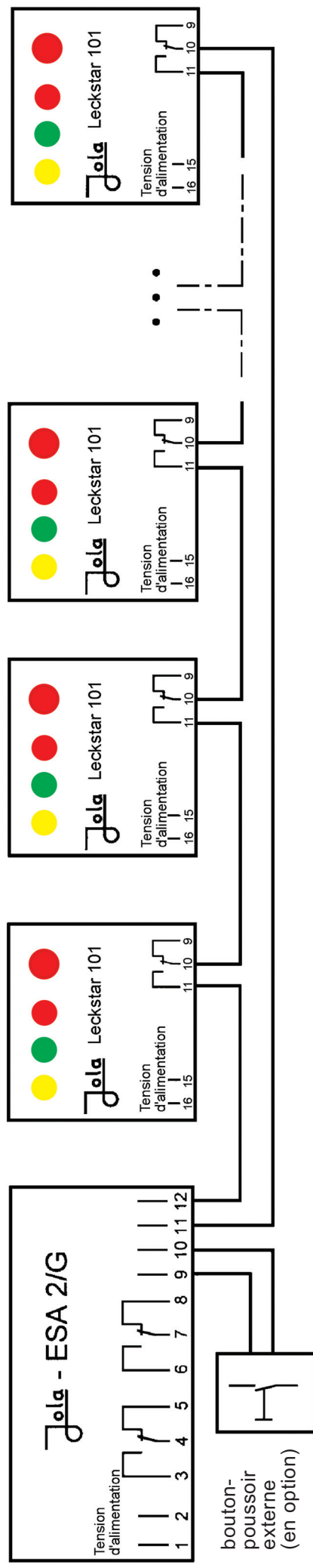
Schéma de principe de branchement : voir page 12-1-13

Schéma de principe de branchement de plusieurs relais Leckstar 101 connectés les uns aux autres à un relais ESA 2 (exemple)



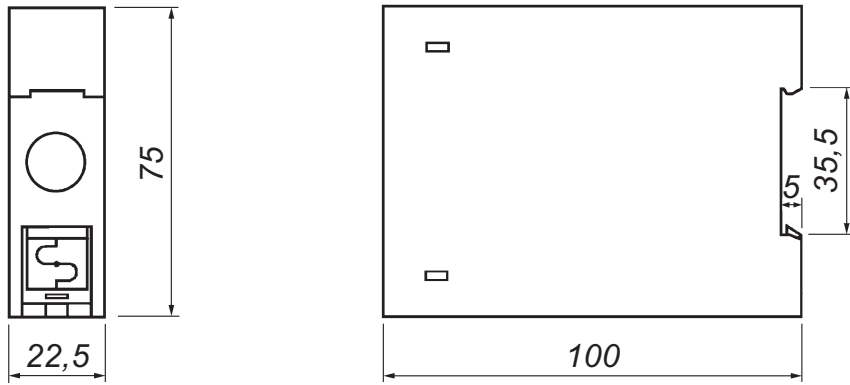
Représentation des contacts de sortie lorsque les relais ne sont pas alimentés

Schéma de principe de branchement de plusieurs relais Leckstar 101 connectés les uns aux autres à un relais ESA 2/G (exemple)

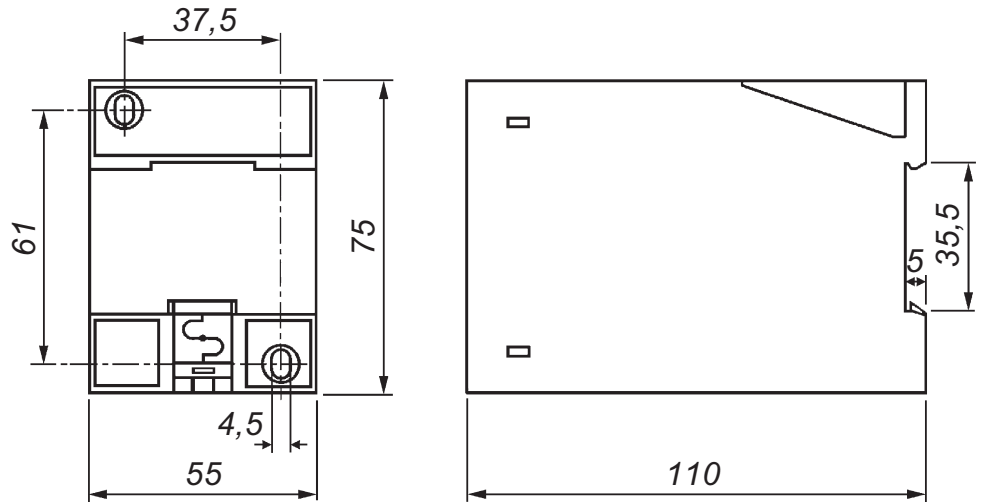


Représentation des contacts de sortie lorsque les relais ne sont pas alimentés

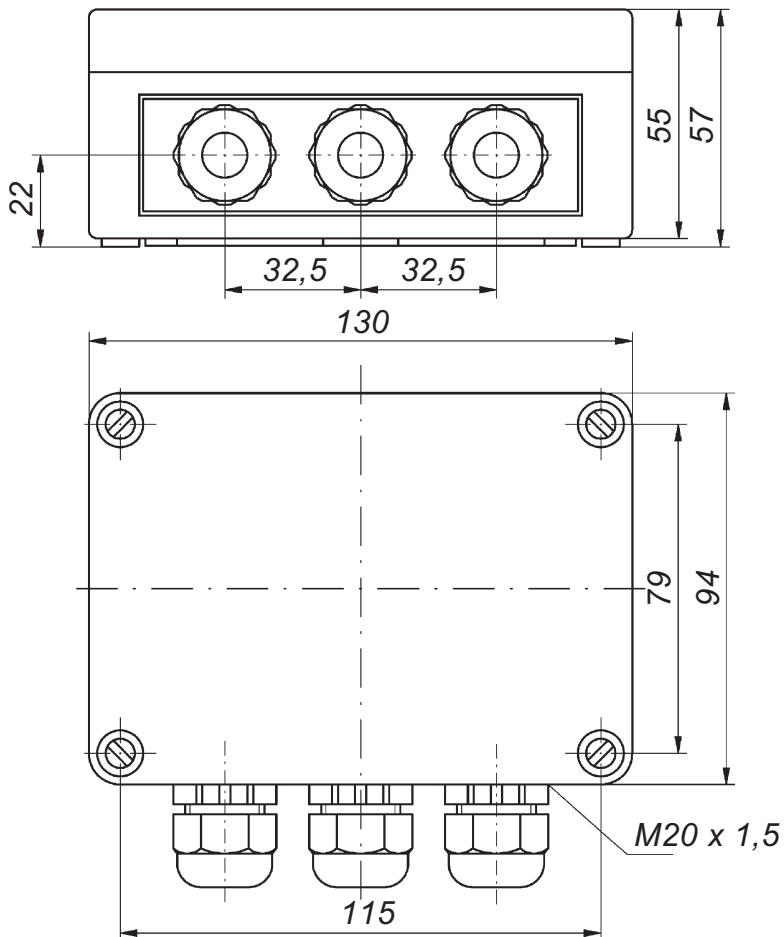
**Dimensions
KR 3 ou KR 3 A**



KR 5, KR 5 A ou ESA 2



KR 5/G ou ESA 2/G





Avertisseurs

pour le branchement à un relais ESA 2 ou ESA 2/G

Caractéristiques techniques	Avertisseur sonore HU 2	Avertisseur sonore et visuel HU 14
Utilisation	en milieu sec	en milieu humide ou à l'extérieur
Tension d'alimentation	AC 230 V	AC 230 V
Courant absorbé	10 mA	visuel : 25 mA sonore : 25 mA
Niveau de pression acoustique à 1 m	env. 88 dB	env. 92 dB
Dimensions	env. 80 Ø x 152 mm	env. 91 Ø x 121 mm
Degré de protection	IP43	IP65



HU 2



HU 14