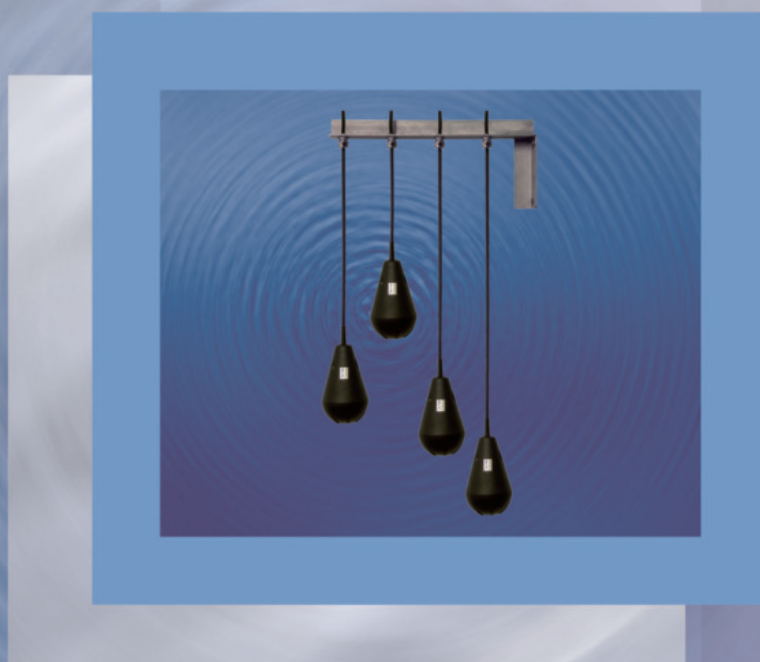




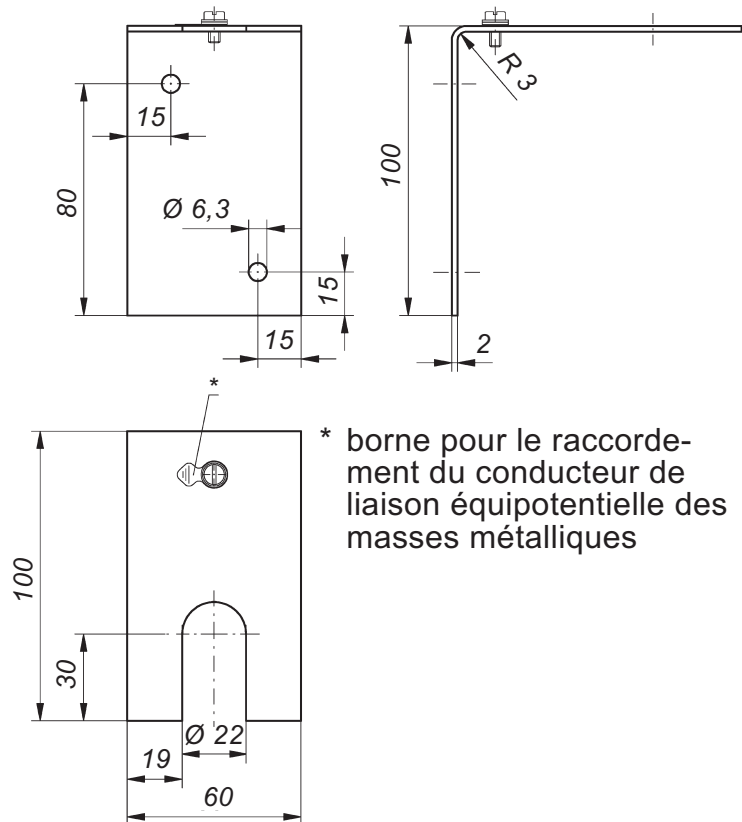
Supports angulaires pour appareils Ex



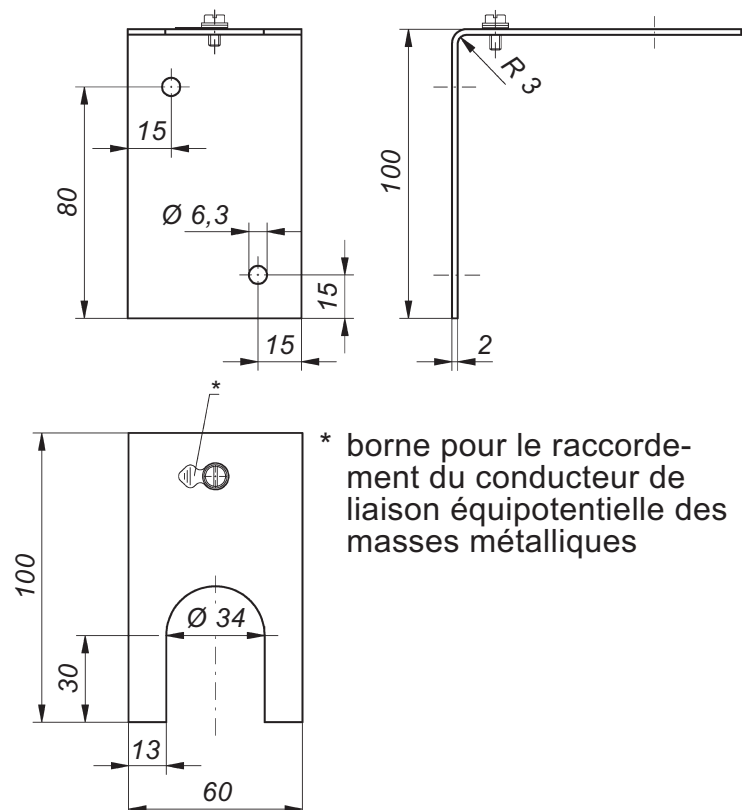
Jola Spezialschalter GmbH & Co. KG
Klostergartenstr. 11 • 67466 Lambrecht (Allemagne)
Tél. +49 6325 188-01 • Fax +49 6325 6396
kontakt@jola-info.de • www.jola-info.de

Contact France :
Tél. 03 72 88 00 65
contact@jola.fr • www.jola.fr

- **MW 100x100x60/G $\frac{1}{2}$ /L/Ex**
pour presse-étoupe ou
raccord fileté G $\frac{1}{2}$
(fixation du presse-étoupe ou
du raccord fileté au moyen
d'un contre-écrou G $\frac{1}{2}$)



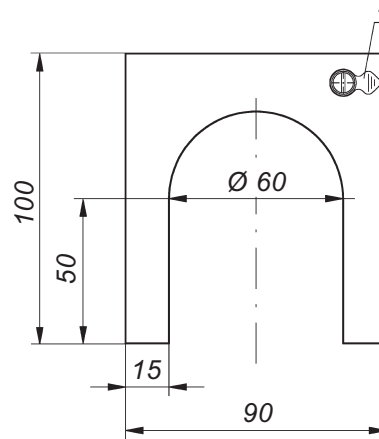
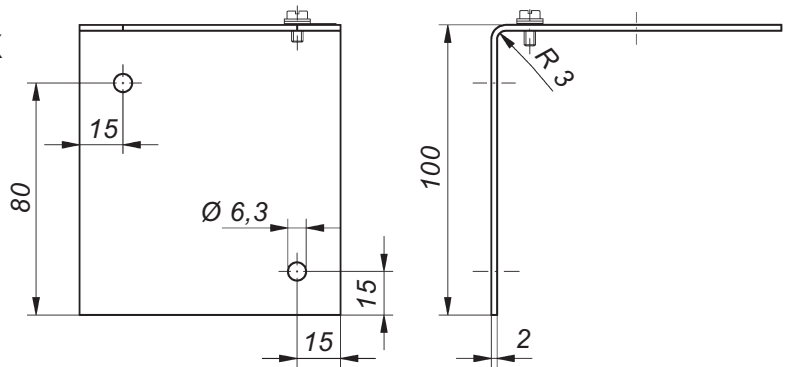
- **MW 100x100x60/G1/L/Ex**
pour presse-étoupe ou
raccord fileté G1
(fixation du presse-étoupe ou
du raccord fileté au moyen
d'un contre-écrou G1)





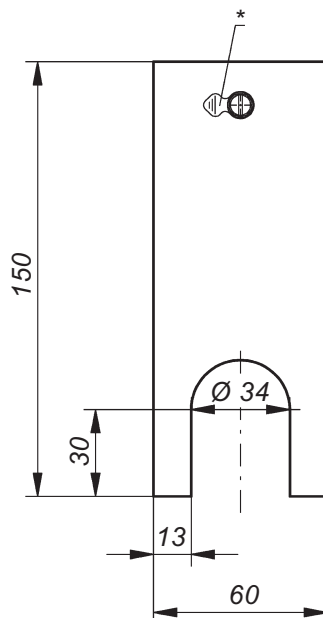
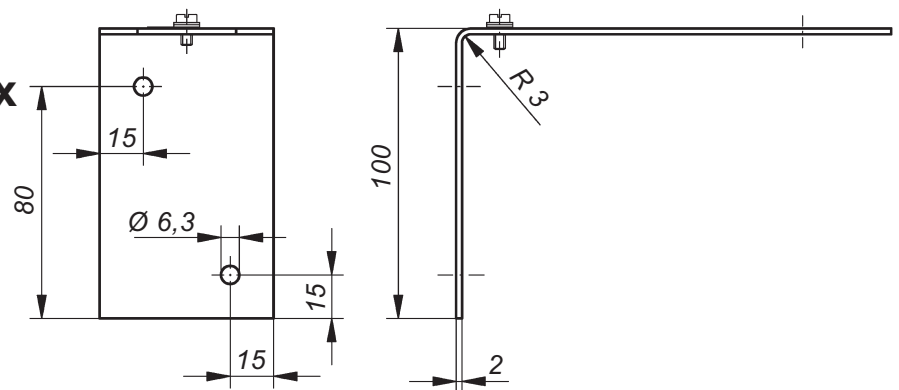
Support angulaire en acier inox 316 Ti avec trou oblong latéral ouvert

- **MW 100x100x90/G2/L/Ex**
pour presse-étoupe ou
raccord fileté G2
(fixation du presse-étoupe
ou du raccord fileté au
moyen d'un contre-écrou
G2)



* borne pour le raccorde-
ment du conducteur de
liaison équipotentielle des
masses métalliques

- **MW
100x150x60/G1/L/Ex**
pour presse-étoupe
ou
raccord fileté G1
(fixation du presse-
étoupe ou
du raccord fileté
au moyen
d'un contre-écrou
G1)

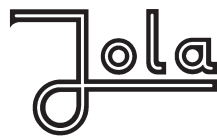
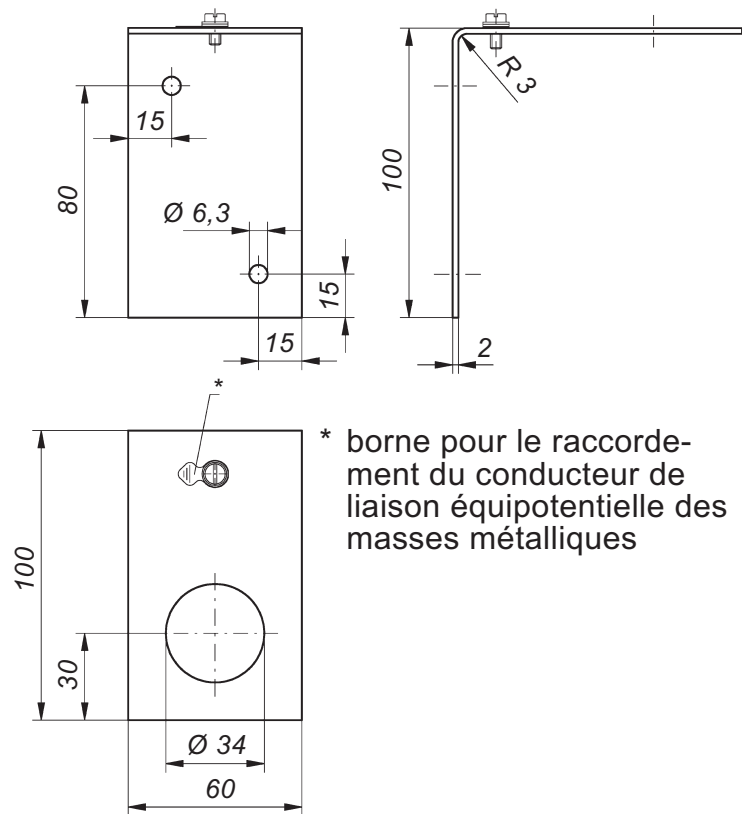


* borne pour le raccorde-
ment du conducteur de
liaison équipotentielle des
masses métalliques



Support angulaire en acier inox 316 Ti avec trou latéral

- **MW 100x100x60/G1/B/Ex**
pour presse-étoupe
ou raccord fileté G1
(fixation du presse-étoupe ou
du raccord fileté au moyen
d'un contre-écrou G1)



Support angulaire en acier inox 316 Ti avec 4 entrées de câble en laiton nickelé (sur demande en acier inox) pour la fixation de 4 interrupteurs flottants

- **MW 190x430x40/4xM16-Ms/Ex**

