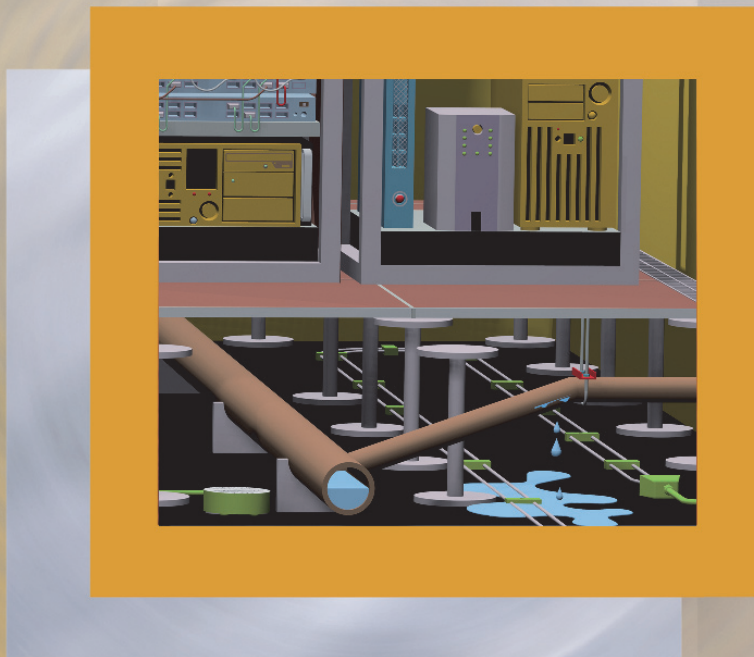

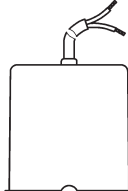
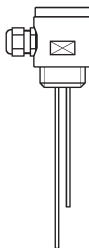
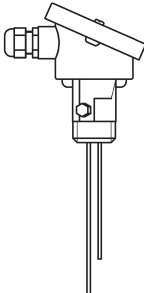






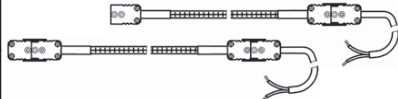
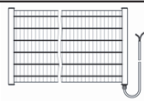
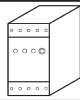
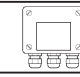
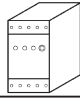
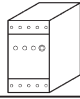
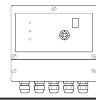
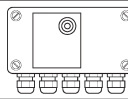
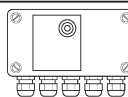


Konduktive Leckage-Detektoren System Leckstar mit Elektrode und Auswertegerät



Jola SpeziSchalter GmbH & Co. KG
Klostergartenstr. 11 • 67466 Lambrecht • Deutschland
Tel. +49 6325 188-100 • Fax +49 6325 6396
verkauf@jola-info.de • www.jola-info.de

Inhaltsverzeichnis				Seiten
Das konduktive Messprinzip				31-1-3
Beispiele für elektrisch leitfähige Flüssigkeiten				31-1-4
Leckage-Detektion mit konduktiven "Leckstar"-Punktsensoren				
Anwendungsbeispiele für konduktive Plattenelektroden				31-1-5
Anwendungsbeispiele für konduktive Stabelektroden				31-1-6
Anwendungsbeispiel für konduktive Hängeelektroden				31-1-7
Konduktive Plattenelektroden	PEK			31-1-8
	PE			
	PEK-2/2			
	PEK-4			
	PE-Z10			
	PEK-Z10			
	WDX			
	WDX-4			
	WDX-Z10			
Konduktive Stabelektroden	SE 2/ 3/4"/M			31-1-13
	SE 2 M			
	S 2 M/PP			
	S 2 M/PVDF			
	S 2 AM			
	SE 2/ 3/4"/M-Z10			
	SE 2 M-Z10			
	S 2 M/PP-Z10			
	S 2 M/PVDF-Z10			
	S 2 AM-Z10			
Konduktive Hängeelektroden	LWZ			31-1-17
	EHW 1			
	EHW 2			
	EHW 3			
	EHW 1-4			
	EHW 2-4			
	EHW 3-4			
	EHW 1-Z10			
	EHW 2-Z10			
	EHW 3-Z10			

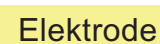
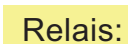
Inhaltsverzeichnis			Seiten	
Leckage-Detektion mit konduktiven “Leckstar”-Liniensensoren				
Anwendungsbeispiele für konduktive Kabelelektroden			31-1-21	
Anwendungsbeispiele für konduktive Zwillingselektroden			31-1-22	
Konduktive Kabelelektroden	KE		31-1-23	
	KE-Z10			
Konduktive Bandelektroden	BAE			
	BAE-Z10			
Konduktive Zwillingselektroden	ZE			
	ZE-Z10			
Leckage-Detektion mit konduktiven “Leckstar”-Flächensensoren				
Anwendungsbeispiel für konduktive Mattenelektroden				31-1-31
Konduktive Mattenelektroden	MEL 6		31-1-32	
	MEL 6-Z10			
Konduktive Elektrodenrelais				
Ohne DIBt-Zulassung, ohne Leitungsbruchüberwachung	Leckstar 5		31-1-35	
	Leckstar 5/G		31-1-36	
Mit DIBt-Zulassung, mit Leitungsbruchüberwachung	Leckstar 101		31-1-39	
	Leckstar 101/S		31-1-41	
Ohne DIBt-Zulassung, mit Leitungsbruchüberwachung	Leckstar 171/1 Leckstar 171/2		31-1-43	
	Leckstar 155		31-1-51	
	Leckstar 255		31-1-57	

Bedeutung der Farben:

 = ohne Leitungsbruchüberwachung

 = mit Leitungsbruchüberwachung

 = mit  Relais: ohne Leitungsbruchüberwachung oder

= mit  Elektrode +  Relais: mit Leitungsbruchüberwachung

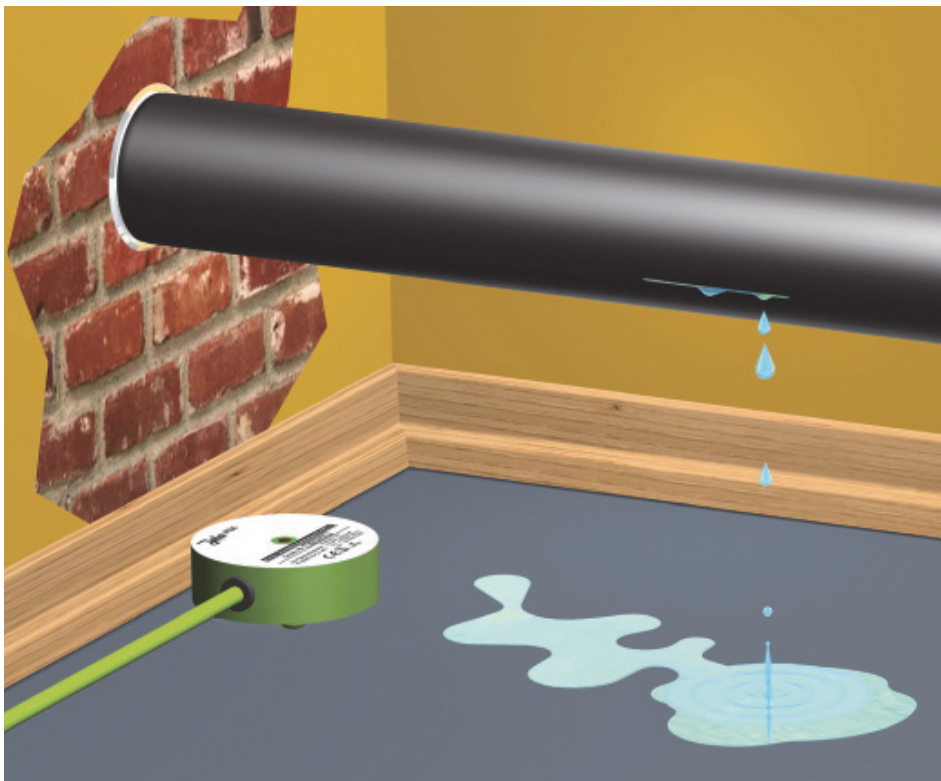
Das konduktive Messprinzip

Das konduktive Messprinzip wird für die Detektion von **elektrisch leitfähigen Flüssigkeiten** eingesetzt.

Es ist für die Detektion von elektrisch nicht leitfähigen Flüssigkeiten nicht geeignet (wie z. B. Öle, Diesel, Heizöl, demineralisiertes Wasser ...).

Elektrisch leitfähige Flüssigkeiten sind hauptsächlich wässrige Lösungen von Salzen, Säuren oder Laugen. Die Moleküle dieser Stoffe dissoziieren im Wasser zu positiven und negativen Ionen, welche der wässrigen Lösung die elektrische Leitfähigkeit verleihen. Der konduktive Leckage-Detektor des Systems Leckstar besteht aus einer konduktiven Elektrode und einem konduktiven Elektrodenrelais (Auswertegerät). Er erkennt, wenn eine elektrisch leitfähige Flüssigkeit an den Elektroden präsent ist, und es erfolgt ein Meldesignal.

Die Messung erfolgt mit Wechselstrom, damit eine präzise Ansprechempfindlichkeit sichergestellt ist und galvanische Prozesse an den Elektroden unterbunden werden.



Einsatz einer Plattenelektrode zur Detektion der Leckage einer elektrisch leitfähigen Flüssigkeit unter einer Rohrleitung

Beispiele für elektrisch leitfähige Flüssigkeiten

Acrylsäure, 70 %
 Adipinsäure *
 Akkusäure, 32 %
 Alaune (Me(I)-Me(III)-Sulfate) *
 Aluminiumchlorid *
 Aluminiumsalze von Mineral-
 säuren: siehe Alaune
 Aluminiumsulfat *
 Ameisensäure, 80 %
 Ammoniakwasser (-Lösung), 25 %
 Ammoniumacetat *
 Ammoniumbromid *
 Ammoniumcarbonat *
 Ammoniumchlorid *
 Ammoniumfluorid *
 Ammoniumhydrogencarbonat *
 Ammoniumnitrat *
 Ammoniumphosphat *
 Ammoniumsulfat *
 Ammoniumsulfid, 40 %
 Ammoniumthiosulfat *
 Anticalcium: siehe Entkalker
 (Amidosulfonsäure)

Bariumcarbonat *
 Bariumchlorid *
 Bariumhydroxid *
 Bariumnitrat *
 Bleichlauge, wässrig: siehe
 Natriumhypochlorid
 Borax (Natriumtetraborat) *
 Bromwasser *
 Bromwasserstoffsäure wässrig *
 n-Buttersäure, 70 %

Cadmiumchlorid *
 Cadmiumsulfat *
 Calciumacetat *
 Calciumbromid *
 Calciumchlorid *
 Calciumfluorid *
 Calciumhydroxid *
 Calciumhypochlorit (Chlorkalk) *
 Calciumsulfat
 Chloressigsäure, gesättigt
 Chlorsulfonsäure, > 97 %
 Chlorwasser *
 Chromsäure, 5 %
 Chromschwefelsäure, handels-
 üblich

Dischwefelsäure (Oleum),
 65 % SO₃ (Schwefelsäure,
 rauchend) **
 Düngesalze, gelöst

Eisen(III)-chlorid *
 Eisen(II)-sulfat
 Eloxierbäder (HNO₃-30 %, H₂SO₄-10 %)
 Entkalker (Amidosulfonsäure),
 50 g/l Ltr. H₂O
 Essigsäure, 70 %
 Ethylendiamintetraessigsäure
 (Trilon B)

Flüssigdünger: siehe Dünge-
 salze
 Fluorborsäure (Tetrafluorbor-
 säure), 35 %
 Flusssäure (Fluorwasserstoff-
 säure), 40 %
 Formaldehyd, 40 %
 Fotoentwickler, rein

Galvanische Bäder, AgNO₃/KCN
 Glykolsäure, 50 %

Hydrazinhydrat, 80 %

Kalilauge *
 Kaliumaluminiumsulfat: siehe
 Alaune
 Kaliumborat *
 Kaliumbromat
 Kaliumbromid *
 Kaliumcarbonat (Pottasche) *
 Kaliumchlorat *
 Kaliumchlorid *
 Kaliumcyanid *
 Kaliumhexacyanoferrat-(II) und
 -(III) (gelbes und rotes
 Blutlaugensalz) *
 Kaliumhydrogencarbonat *
 Kaliumjodid *
 Kaliumnitrat *
 Kaliumsulfat *
 Königswasser, 1 : 1
 Kupfer(II)-Chlorid *
 Kupfer(II)-Cyanid *
 Kupfer(II)-Nitrat *
 Kupfer(II)-Sulfat *

Magnesiumchlorid *
 Magnesiumhydroxydcarbonat
 (Magnesiumcarbonat) *
 Magnesiumsulfat *

Naphthalinsulfonsäure *
 Natriumacetat *
 Natriumaluminiumsulfat: siehe
 Alaune
 Natriumbromid *
 Natriumcarbonat *
 Natriumchlorat *
 Natriumchlorid *
 Natriumcyanid *
 Natriumdichromat *
 Natriumdisulfid *
 Natriumhydrogencarbonat *
 Natriumhydrogensulfat *
 Natriumhydrogensulfid *
 Natriumhypochlorit (bis 30°C;
 150 g/Ltr. Aktivchlor)
 Natriumnitrat *
 Natriumnitrit *
 Natriumperoxid *
 Natriumphosphat *
 Natriumsilicat (Wasserglas) *
 Natriumsulfat *
 Natriumsulfid *

Natriumsulfid *
 Natriumtetraborat: siehe Borax
 Natriumthiosulfat *
 Natronlauge, 32 %
 Nickelchlorid *
 Nickelnitrat *
 Nitriersäure: siehe Königs-
 wasser
 Nitrilotriessigsäure (Trilon A) *
 Nitrosylschwefelsäure, 30 %

Oleum: siehe Dischwefelsäure

Phenidon (1-Phenyl-3-Pyra-
 zolidinone)
 Phosphorsäure, konz.
 Pikrinsäure *
 Propionsäure, 80 %

Quecksilbernitrat *
 Quecksilbersulfat *

Salicylsäure *
 Salpetersäure (nicht rau-
 chende), ca. 65 %
 Salpetersäure (rauchende)
 Salzsäure, 37 %
 Schwefelsäure, 20 %
 Schwefelsäure, 96 - 98 % **
 Schweflige Säure, 5 - 6 % SO₂
 Silbernitrat, 2 %ige Lösung

Trichloressigsäure

Wasser (Leitungswasser)
 Wasserstoffperoxid (Wasser-
 stoffsuperoxid), 30 %
 Weinsäure *

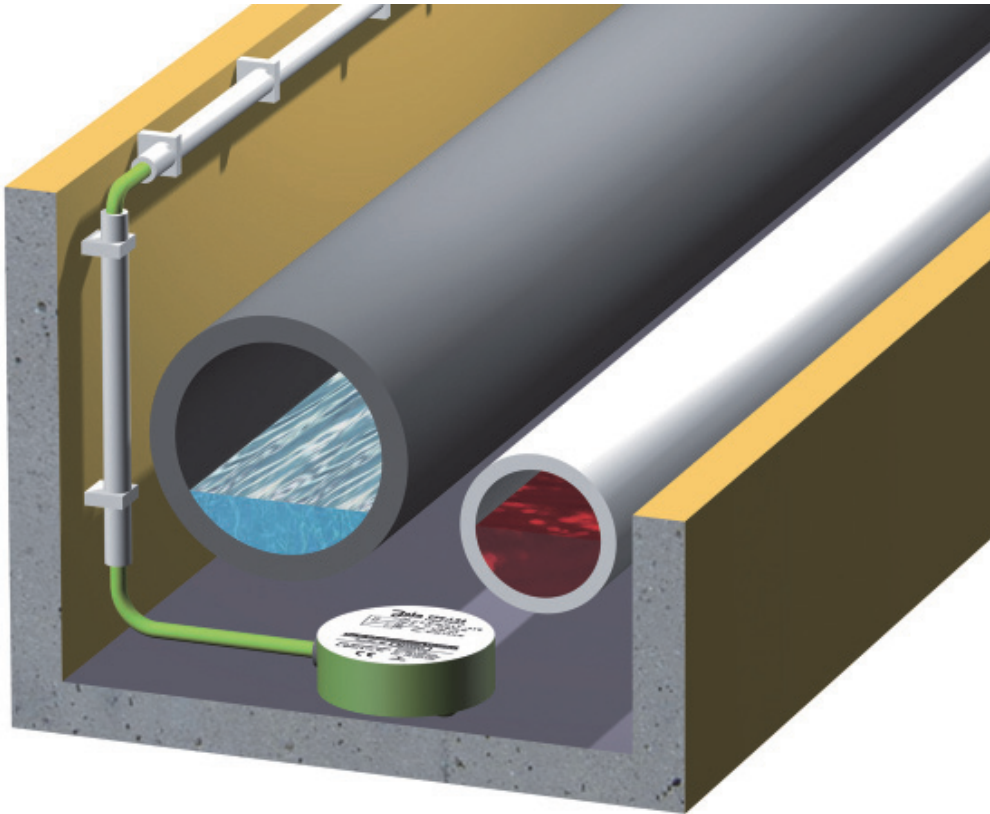
Zinkchlorid *
 Zinknitrat *
 Zinksulfat *
 Zinn(II)-Chlorid *
 Zitronensäure *

* gesättigte Lösung

** gilt nur für Punktsensoren, da
 bei Linien- und Flächensensoren
 sehr lange Reaktionszeit

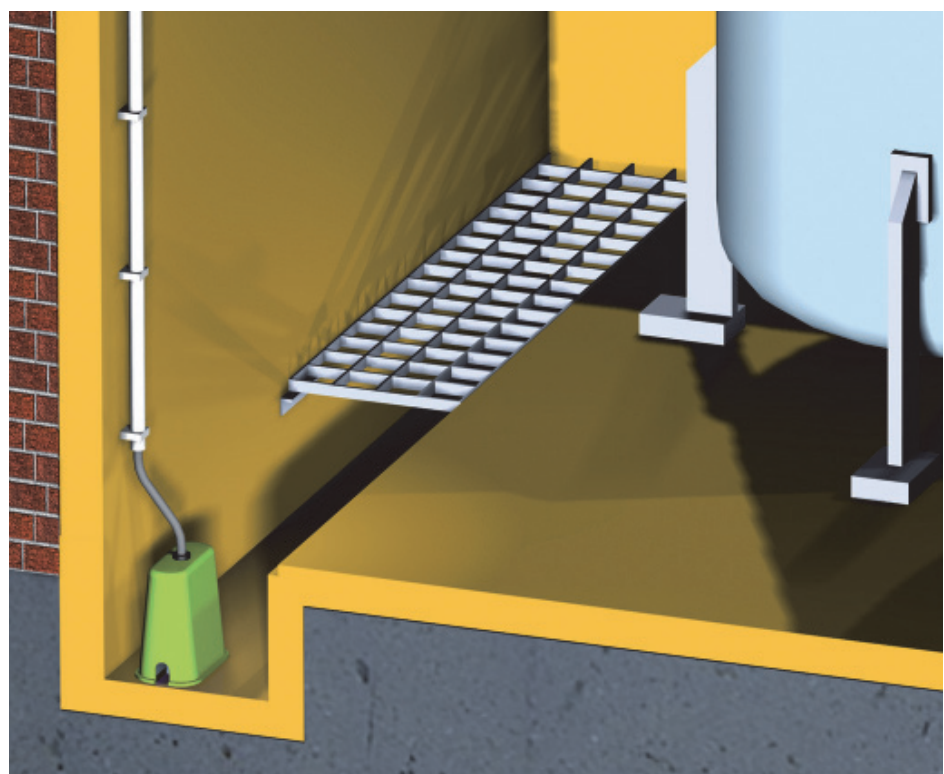
Eine sichere Detektion von elektrisch schlechter leitfähigen Flüssigkeiten (im Vergleich zu den o. g. Flüssigkeiten) kann auf Anfrage gegebenenfalls durch eine werkseitige Anpassung der Ansprechempfindlichkeit des Elektrodenrelais erreicht werden.

Anwendungsbeispiele für konduktive Plattenelektroden



Einsatz einer
Plattenelektrode
zur Detektion
der Leckage einer
elektrisch
leitfähigen
Flüssigkeit
in einem
Rohrleitungskanal

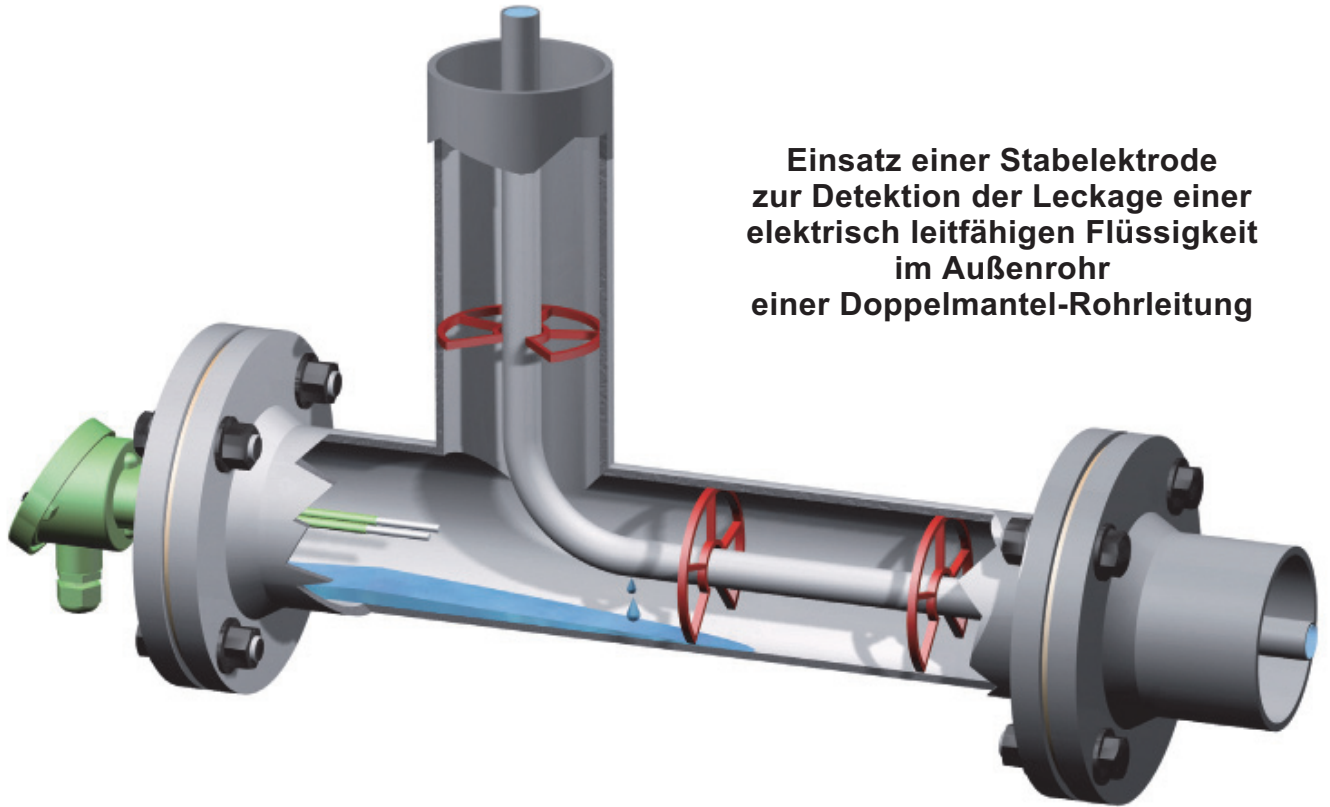
Einsatz einer
Plattenelektrode
zur Detektion
der Leckage einer
elektrisch
leitfähigen Flüssigkeit
am Tiefpunkt
(hier Rinne) eines
Auffangraumes





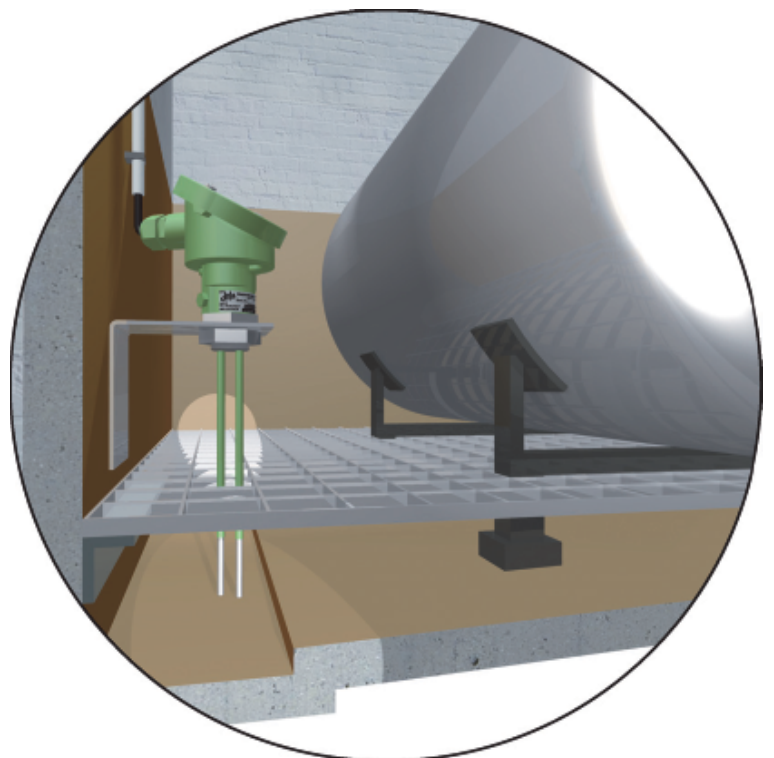
Leckage-Detektion mit konduktiven “Leckstar“-Punktsensoren

Anwendungsbeispiele für konduktive Stabelektroden

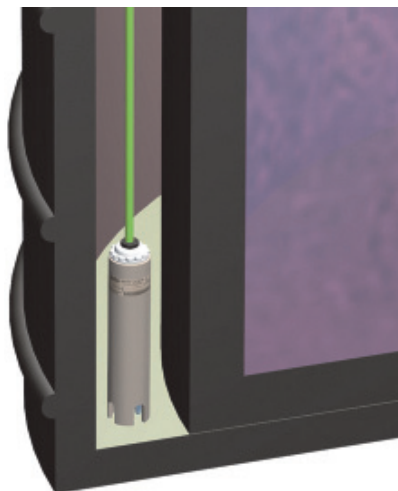


Einsatz einer Stabelektrode zur Detektion der Leckage einer elektrisch leitfähigen Flüssigkeit im Außenrohr einer Doppelmantel-Rohrleitung

Einsatz einer Stabelektrode zur Detektion der Leckage einer elektrisch leitfähigen Flüssigkeit am Tiefstpunkt (hier Rinne) eines Auffangraumes



Anwendungsbeispiel für konduktive Hängeelektroden



**Einsatz einer Hängeelektrode
zur Detektion der Leckage
einer elektrisch leitfähigen Flüssigkeit
in der Auffangwanne eines Lagerbehälters
für wassergefährdende Flüssigkeiten**



Konduktive Plattenelektroden PE... und WDX...

Konduktive Plattenelektroden dienen mittels eines angeschlossenen konduktiven Elektrodenrelais zur Meldung der Präsenz einer elektrisch leitfähigen Flüssigkeit, verursacht z. B. durch Rohrleitungsbruch.

Konduktive Plattenelektroden sind in normalerweise trockenen Räumen einzusetzen. Sie sind auf dem Boden in der Weise zu montieren, dass die Sensorseite nach unten zeigt.

In den konduktiven Plattenelektroden sind jeweils zwei Sensorelemente in Form von zwei Elektrodenplatten integriert: 1 Steuerelektrode und 1 Masselektrode. Sobald eine elektrisch leitfähige Flüssigkeit (z. B. Wasser, Säure etc.) eine leitende Verbindung zwischen den beiden Elektrodenplatten herstellt, fließt aus dem zugeordneten konduktiven Elektrodenrelais ein Steuerstrom. Dadurch wird letzteres erregt, was eine Kontaktgabe bewirkt.



PE-Z10



PE



WDX-4



PEK-4



PEK-2/2



WDX... Sensorseite



PE...
Sensorseite



PEK-Z10

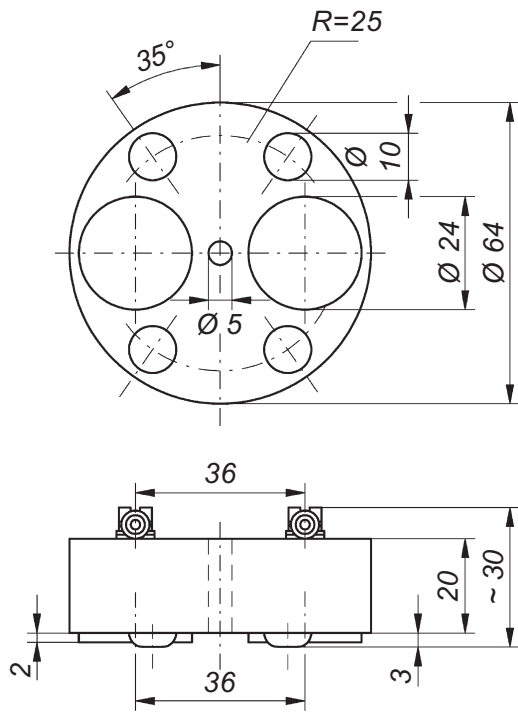


WDX-Z10

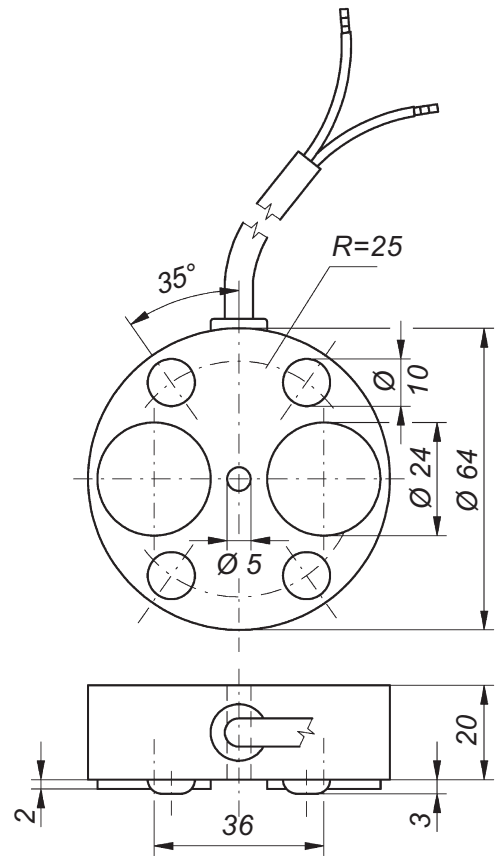


Konduktive Plattenelektroden PE...

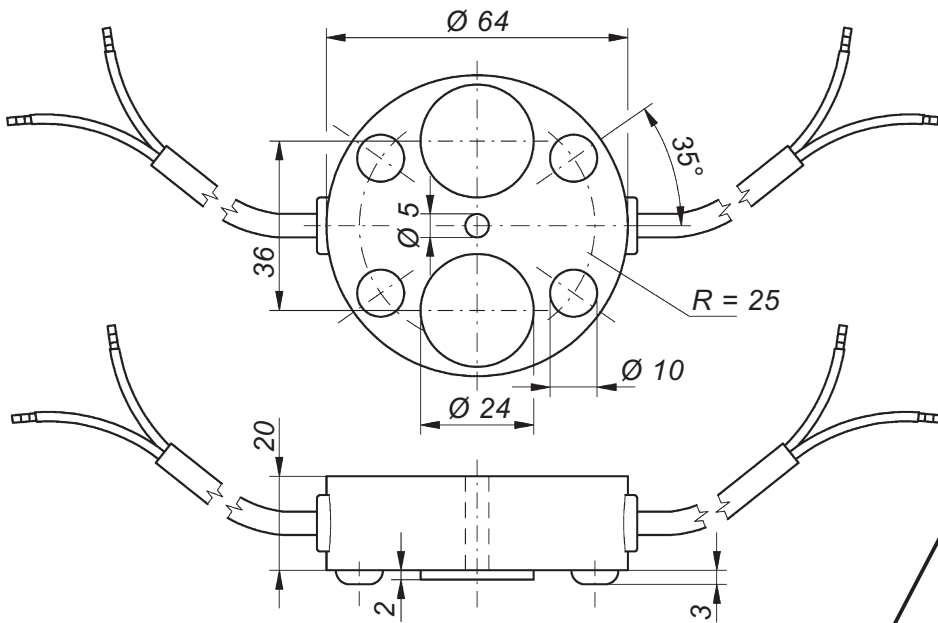
Technische Daten	PEK	PE	PEK-2/2	PEK-4	PE-Z10	PEK-Z10
Ausführung	1 Steuerelektrode und 1 Masselektrode					
Sensorelemente	2 Elektrodenplatten aus Edelstahl 1.4571, je 24 mm Ø					
Gehäuse	PP und Gießharz					
Elektrischer Anschluss	Anschlussleitung* 2X0,75	Schraub- bzw. Quetsch- verbindung	Anschlussleitung* 2 x 2X0,75	Anschlussleitung* 4X0,75	Schraub- bzw. Quetsch- verbindung	Anschlussleitung* 2X0,75
	* Länge 2 m, auf Wunsch: • länger • halogenfrei					
Temperatur-einsatzbereich	– 20°C bis + 60°C, höhere Temperaturen auf Anfrage					
Leitungsbruch-überwachung	ohne	ohne	ohne	ohne	mit	mit
	integrierte(r) Leitungsbruchüberwachungseinheit Z10					
Zuordnung	Anschluss an eines der folgenden konduktiven Elektrodenrelais					
• mit Leitungsbruch- überwachung, mit DIBt-Zulassung Nr. Z-65.40-203	X		Eine oder mehrere PE, PEK-2/2 und/oder PEK-4 kann/können zwischen einer PE-Z10 oder PEK-Z10 und einem der hier genannten Elektrodenrelais in Parallelschaltung zusätzlich angeschlossen werden.			Leckstar 101 oder Leckstar 101/S: eine PE-Z10 oder eine PEK-Z10
• mit Leitungsbruch- überwachung, ohne DIBt-Zulassung						Leckstar 171/1 oder Leckstar 171/2: eine PE-Z10 oder eine PEK-Z10 Leckstar 155: maximal fünf PE-Z10 oder maximal fünf PEK-Z10
• ohne Leitungsbruch- überwachung, ohne DIBt-Zulassung	Leckstar 5 oder Leckstar 5/G: Beliebig viele PEK, PE, PEK-2/2 und/oder PEK-4 können je Elektrodenrelais in Parallelschaltung angeschlossen werden.				X	
Max. Länge der Anschlussleitung	1000 m zwischen Elektrodenrelais und letzter Elektrode					



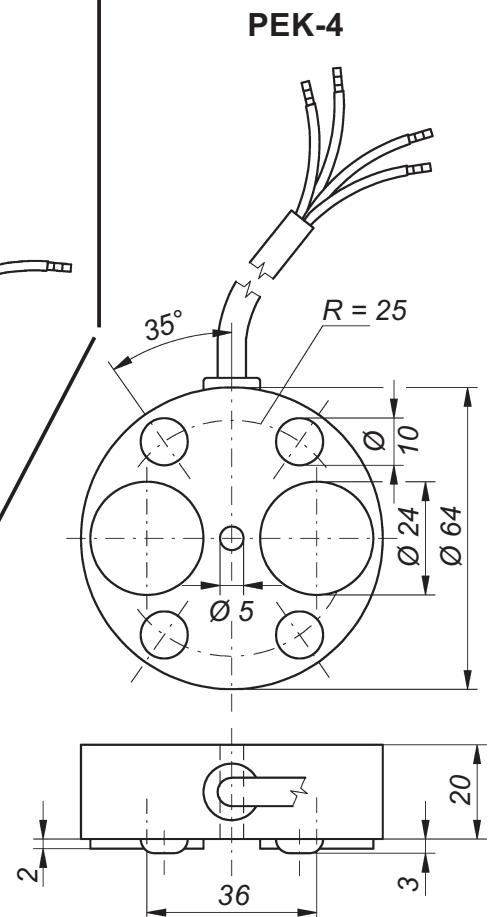
PE(-Z10)



PEK(-Z10)



PEK-2/2



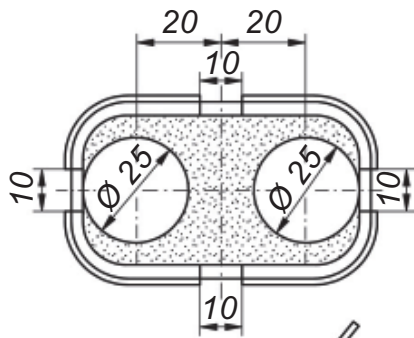
PEK-4

alle Maße in mm

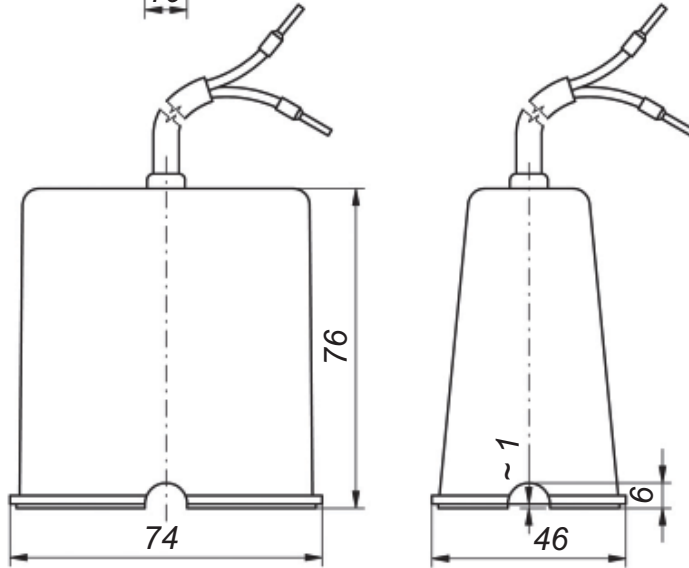
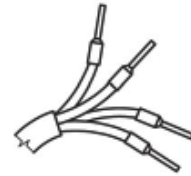


Konduktive Plattenelektroden WDX...

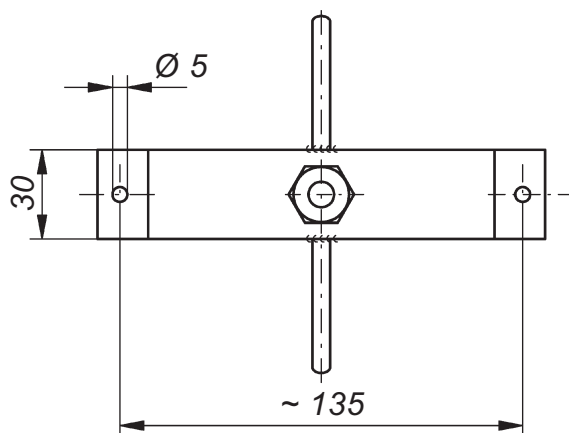
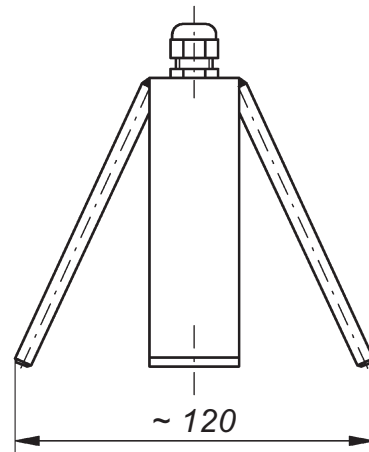
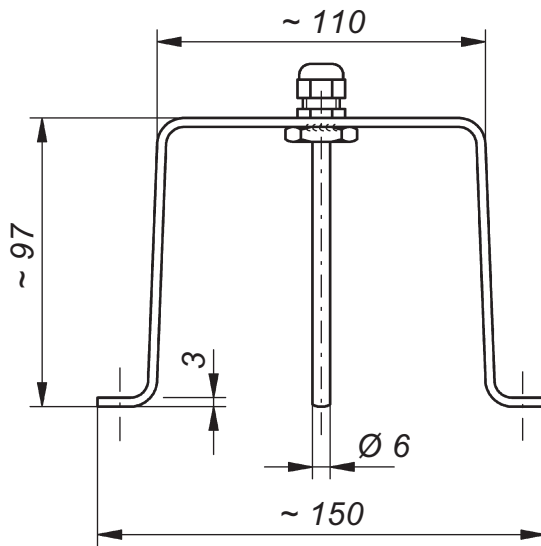
Technische Daten	WDX	WDX-4	WDX-Z10
Ausführung	1 Steuerelektrode und 1 Masselektrode		
Sensorelemente	2 Elektrodenplatten aus Edelstahl 1.4571, je 25 mm Ø		
Gehäuse	PP und Gießharz		
Elektrischer Anschluss	2X0,75	Anschlussleitung 4X0,75 Länge 2 m, auf Wunsch: • länger • halogenfrei	2X0,75
Temperatur-einsatzbereich	– 20°C bis + 60°C, höhere Temperaturen auf Anfrage		
Leitungsbruch-überwachung	ohne integrierte(r) Leitungsbruchüberwachungseinheit	ohne	mit Z10
Zuordnung	Anschluss an eines der folgenden konduktiven Elektrodenrelais		
<ul style="list-style-type: none"> • mit Leitungsbruch-überwachung, mit DIBt-Zulassung Nr. Z-65.40-203 	X	Eine oder mehrere WDX-4 kann/können zwischen einer WDX-Z10 und einem der hier genannten Elektrodenrelais in Parallelschaltung zusätzlich angeschlossen werden.	Leckstar 101 oder Leckstar 101/S: eine WDX-Z10
<ul style="list-style-type: none"> • mit Leitungsbruch-überwachung, ohne DIBt-Zulassung 		Eine oder mehrere WDX-4 kann/können zwischen einer WDX-Z10 und einem der hier genannten Elektrodenrelais in Parallelschaltung zusätzlich angeschlossen werden.	Leckstar 171/1 oder Leckstar 171/2: eine WDX-Z10 Leckstar 155: maximal fünf WDX-Z10
<ul style="list-style-type: none"> • ohne Leitungsbruch-überwachung, ohne DIBt-Zulassung 	Leckstar 5 oder Leckstar 5/G: Beliebig viele WDX und/oder WDX-4 können je Elektrodenrelais in Parallelschaltung angeschlossen werden.		X
Max. Länge der Anschlussleitung	1000 m zwischen Elektrodenrelais und letzter Elektrode		
Montagezubehör	Ständer (Option)		



Ausführung WDX-4



WDX(-Z10)



Option: Montageständer
 (Abbildungen in verkleinertem Maßstab im Vergleich zu den obenstehenden Zeichnungen)

alle Maße in mm



Konduktive Stabelektroden SE ... und S 2 ...

Konduktive Stabelektroden dienen mittels eines angeschlossenen konduktiven Elektrodenrelais zur Meldung der Präsenz einer elektrisch leitfähigen Flüssigkeit, verursacht z. B. durch Rohrleitungsbruch.

Konduktive Stabelektroden sind in normalerweise trockenen Räumen einzusetzen. Sie können von oben oder von der Seite installiert werden. In beiden Fällen sind sie in der Weise zu montieren, dass die Elektrodenstippen knapp über dem zu überwachenden Boden angeordnet sind.

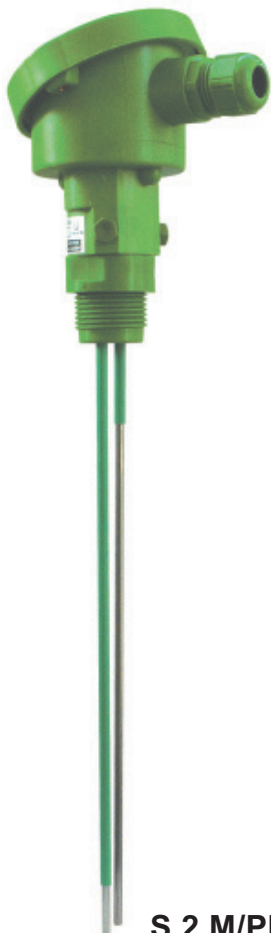
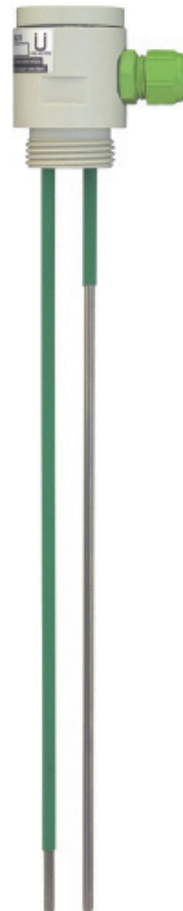
In den konduktiven Stabelektroden sind jeweils zwei Sensorelemente in Form von zwei Elektrodenstäben integriert: 1 Steuerelektrode und 1 Masselektrode. Sobald eine elektrisch leitfähige Flüssigkeit (z. B. Wasser, Säure etc.) eine leitende Verbindung zwischen den beiden Elektrodenstäben herstellt, fließt aus dem zugeordneten konduktiven Elektrodenrelais ein Steuerstrom. Dadurch wird letzteres erregt, was eine Kontaktgabe bewirkt.

Die Stabelektroden ohne integrierte Leitungsbruchüberwachungseinheit entsprechen in ihrem Äußeren den hier abgebildeten Geräten.

SE 2 3/4"/M-Z10



SE 2 M-Z10



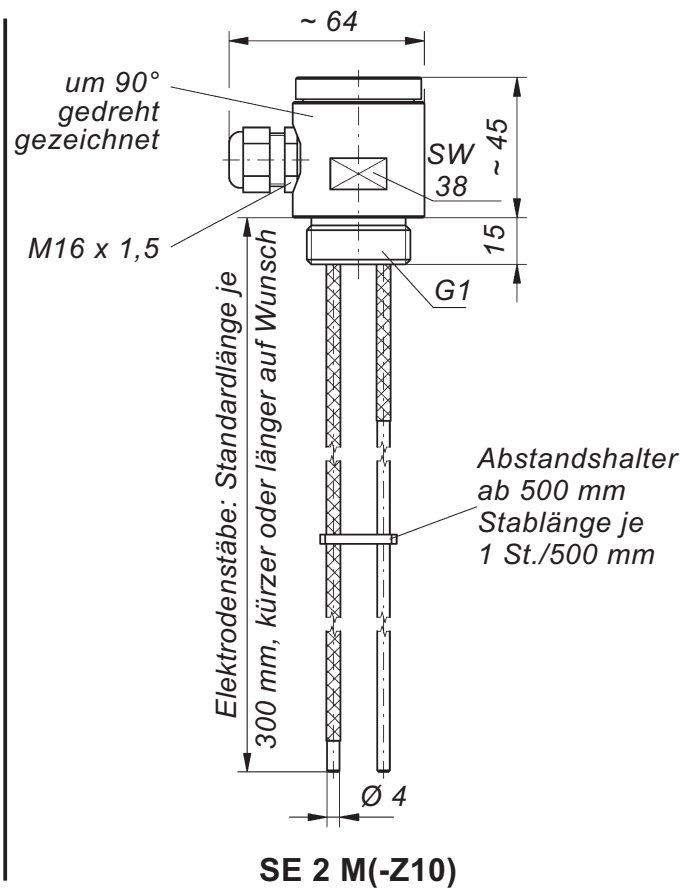
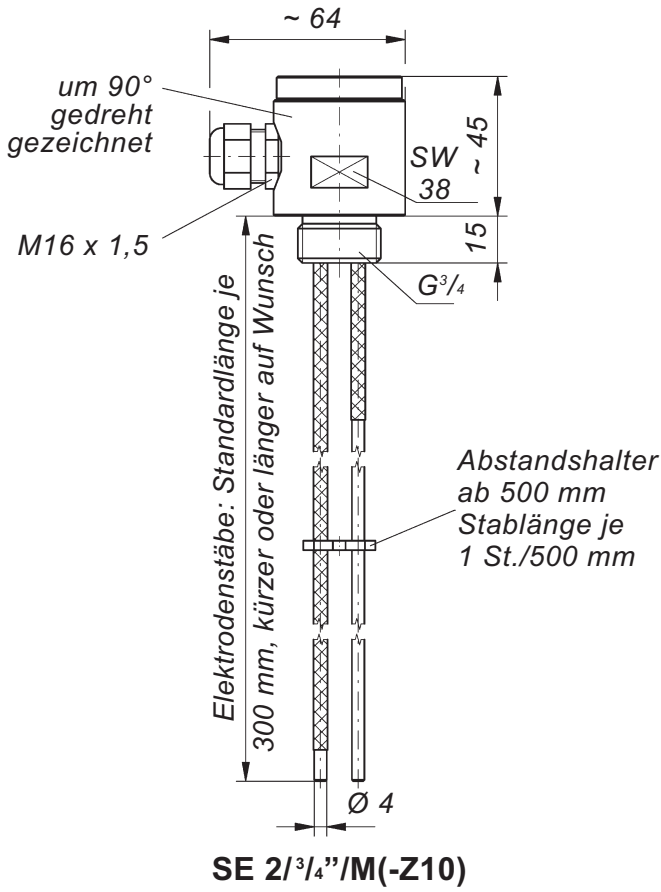
S 2 M/PP-Z10



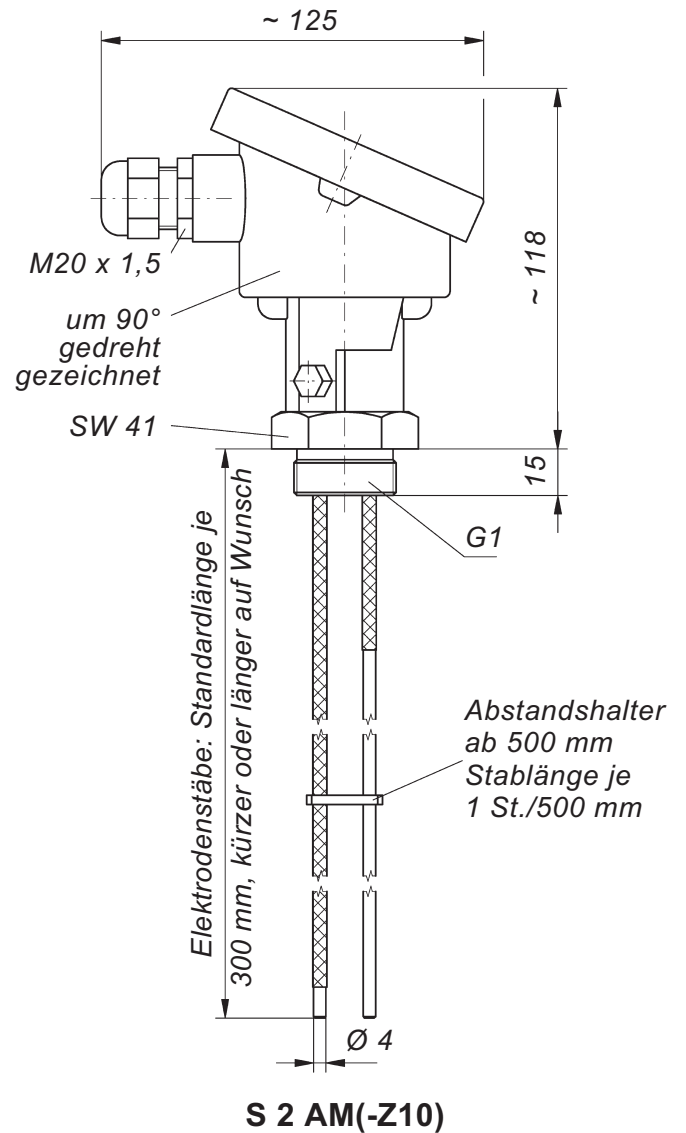
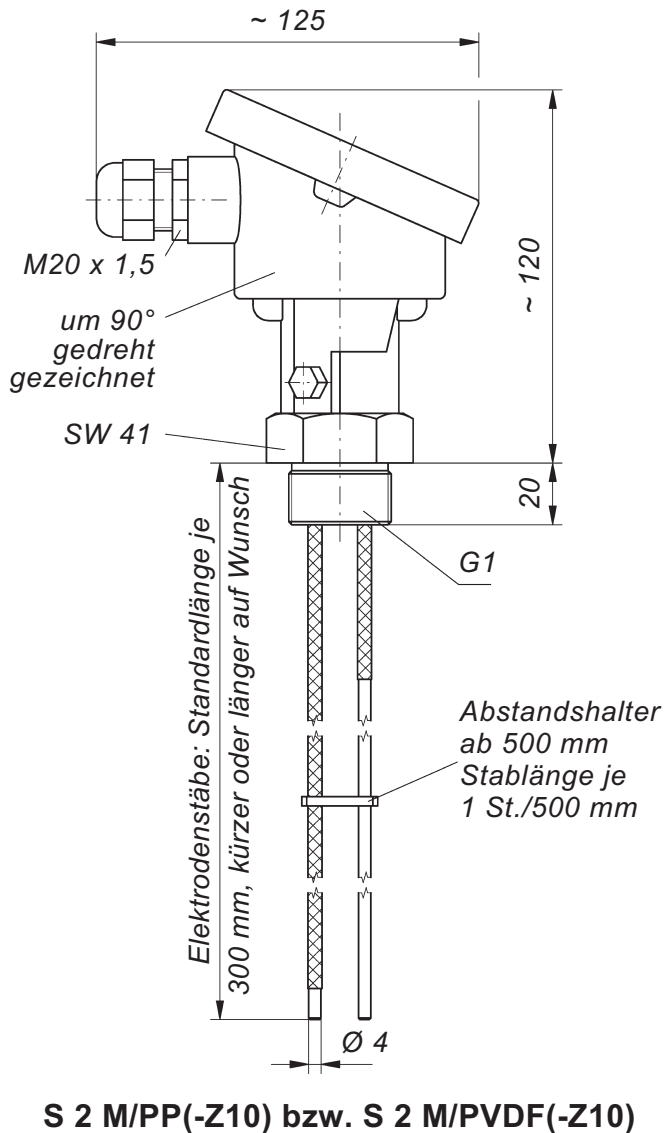
S 2 M/PVDF-Z10



S 2 AM-Z10



alle Maße in mm





Konduktive Stabelektroden SE ... und S 2 ...

Technische Daten	SE 2 ^{3/4} "/M	SE 2 M	S 2 M/PP	S 2 M/PVDF	S 2 AM
Ausführung	1 Steuerelektrode und 1 Masselektrode				
Sensorelemente	2 Elektrodenstäbe aus Edelstahl 1.4571, je 4 mm Ø, mit Polyolefin-Schrumpfschlauch überzogen, Standardlänge je 300 mm, auf Anfrage: <ul style="list-style-type: none"> • andere Werkstoffe (z. B. Titan, Hastelloy, Monel oder Tantal) • mit anderem Schrumpfschlauch (z. B. aus PVDF oder PTFE) • kürzere oder längere Stäbe 				
Max. Länge der Elektrodenstäbe	ca. 1000 mm		ca. 2500 mm		
Einschraubnippel	PP, andere Werkstoffe (z. B. PVDF oder PTFE) auf Anfrage G ^{3/4}	G1, auf Anfrage: G1 ^{1/4} , G1 ^{1/2} oder G2	PP G1	PVDF G1	Edelstahl 1.4571 G1, auf Anfrage: G1 ^{1/4} , G1 ^{1/2} oder G2
Elektrischer Anschluss	Anschlusskopf aus dem Werkstoff des Einschraubnippels, Schutzart IP55		PP-Anschlusskopf, auf Anfrage: Aluminium-Anschlusskopf, Schutzart IP54		
Temperatur-einsatzbereich	– 20°C bis + 60°C, höhere Temperaturen auf Anfrage				
Leitungsbruch-überwachung	ohne				
Zuordnung	Anschluss an eines der folgenden konduktiven Elektrodenrelais				
<ul style="list-style-type: none"> • ohne Leitungsbruch-überwachung, ohne DIBt-Zulassung 	Leckstar 5 oder Leckstar 5/G: Beliebig viele der obengenannten Stabelektroden können je Elektrodenrelais in Parallelschaltung angeschlossen werden.				
Max. Länge der Anschlussleitung	1000 m zwischen Elektrodenrelais und letzter Elektrode				



Konduktive Stabelektroden SE ...-Z10 und S 2 ...-Z10

Technische Daten	SE 2/3/4"/M-Z10	SE 2 M-Z10	S 2 M/PP-Z10	S 2 M/PVDF-Z10	S 2 AM-Z10
Ausführung	1 Steuerelektrode und 1 Masselektrode				
Sensorelemente	2 Elektrodenstäbe aus Edelstahl 1.4571, je 4 mm Ø, mit Polyolefin-Schrumpfschlauch überzogen, Standardlänge je 300 mm, auf Anfrage: <ul style="list-style-type: none"> • andere Werkstoffe (z. B. Titan, Hastelloy, Monel oder Tantal) • mit anderem Schrumpfschlauch (z. B. aus PVDF oder PTFE) • kürzere oder längere Stäbe 				
Max. Länge der Elektrodenstäbe	ca. 1000 mm		ca. 2500 mm		
Einschraubnippel	PP, andere Werkstoffe (z. B. PVDF oder PTFE) auf Anfrage G ^{3/4}	G1, auf Anfrage: G1 ^{1/4} , G1 ^{1/2} oder G2	PP G1	PVDF G1	Edelstahl 1.4571 G1, auf Anfrage: G1 ^{1/4} , G1 ^{1/2} oder G2
Elektrischer Anschluss	Anschlusskopf aus dem Werkstoff des Einschraubnippels, Schutzart IP55		PP-Anschlusskopf, auf Anfrage: Aluminium-Anschlusskopf, Schutzart IP54		
Temperatur-einsatzbereich	– 20°C bis + 60°C, höhere Temperaturen auf Anfrage				
Leitungsbruch-überwachung	mit integrierter Leitungsbruchüberwachungseinheit Z10				
Zuordnung	Anschluss an eines der folgenden konduktiven Elektrodenrelais				
<ul style="list-style-type: none"> • mit Leitungsbruch-überwachung, mit DIBt-Zulassung Nr. Z-65.40-203 	<p style="text-align: center;">Leckstar 101 oder Leckstar 101/S: eine SE 2/3/4"/M-Z10, SE 2 M-Z10, S 2 M/PP-Z10, S 2 M/PVDF-Z10 oder S 2 AM-Z10</p>				
<ul style="list-style-type: none"> • mit Leitungsbruch-überwachung, ohne DIBt-Zulassung 	<p style="text-align: center;">Leckstar 171/1 oder Leckstar 171/2: eine SE 2/3/4"/M-Z10, SE 2 M-Z10, S 2 M/PP-Z10, S 2 M/PVDF-Z10 oder S 2 AM-Z10</p> <p style="text-align: center;">Leckstar 155: maximal fünf SE 2/3/4"/M-Z10, SE 2 M-Z10, S 2 M/PP-Z10, S 2 M/PVDF-Z10 oder S 2 AM-Z10</p>				
Max. Länge der Anschlussleitung	1000 m zwischen Elektrodenrelais und Elektrode				

Konduktive Hängeelektroden dienen mittels eines angeschlossenen konduktiven Elektrodenrelais zur Meldung der Präsenz einer elektrisch leitfähigen Flüssigkeit, verursacht z. B. durch Rohrleitungsbruch.

Konduktive Hängeelektroden sind in normalerweise trockenen Räumen einzusetzen. Sie sind von oben her hängend in der Weise zu montieren, dass die Elektrodenstäbe knapp über dem zu überwachenden Boden angeordnet sind.

In den konduktiven Hängeelektroden sind jeweils zwei Sensorelemente in Form von zwei Elektrodenstäben integriert: 1 Steuerelektrode und 1 Masselektrode. Sobald eine elektrisch leitfähige Flüssigkeit (z. B. Wasser, Säure etc.) eine leitende Verbindung zwischen den beiden Elektrodenstäben herstellt, fließt aus dem zugeordneten konduktiven Elektrodenrelais ein Steuerstrom. Dadurch wird letzteres erregt, was eine Kontaktgabe bewirkt.

Die Hängeelektroden ohne integrierte Leitungsbruchüberwachungseinheit entsprechen in ihrem Äußeren den hier abgebildeten Geräten.



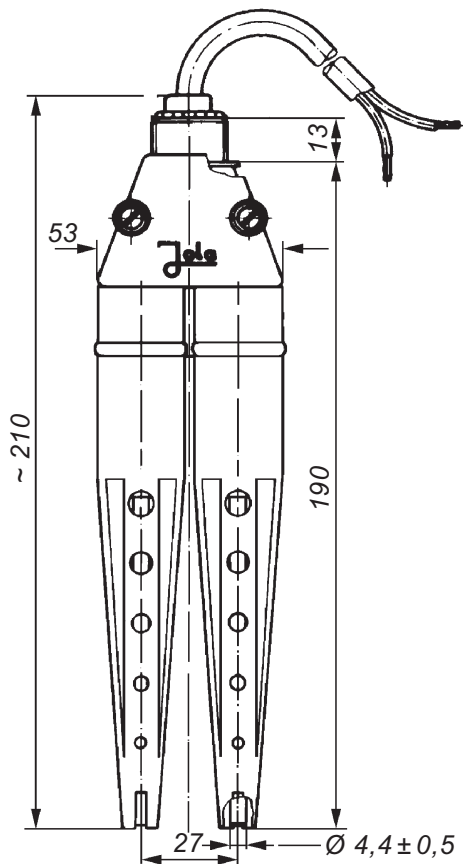
EHW 1-Z10



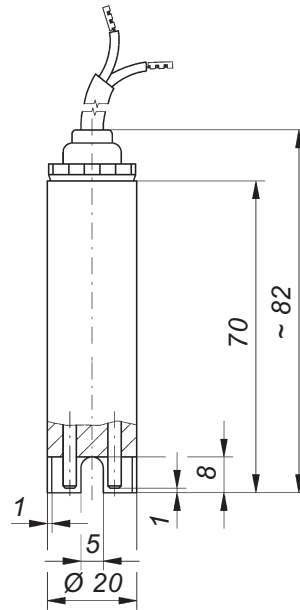
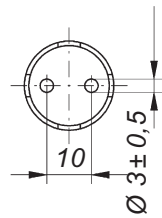
EHW 2-Z10



EHW 3-Z10



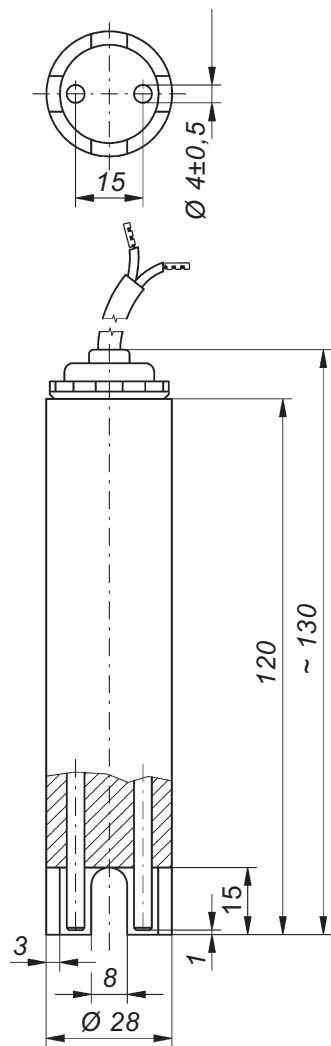
LWZ



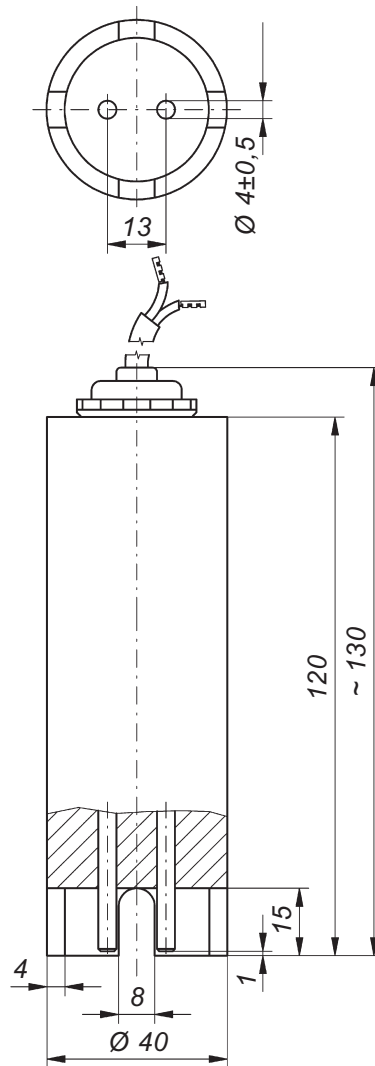
EHW 1(-Z10)



alle Maße in mm



EHW 2(-Z10)



EHW 3(-Z10)





Konduktive Hängeelektroden LWZ und EHW .

Technische Daten	LWZ	EHW 1	EHW 2	EHW 3
Ausführung	1 Steuerelektrode und 1 Masselektrode			
Sensorelemente	2 Elektrodenstäbe aus Edelstahl 1.4571 auf Anfrage: andere Werkstoffe (z. B. Titan, Hastelloy, Monel oder Tantal)			
Gehäuse	PP auf Anfrage: andere Werkstoffe (z. B. PVDF oder PTFE) 2 x 27 mm Ø x ca. 210 mm 20 mm Ø x ca. 82 mm 28 mm Ø x ca. 130 mm 40 mm Ø x ca. 130 mm			
Elektrischer Anschluss	Anschlussleitung 2X0,75 Länge 2 m, auf Wunsch: • länger • aus CM oder PTFE			
Temperatur-einsatzbereich	– 20°C bis + 60°C, höhere Temperaturen auf Anfrage			
Leitungsbruch-überwachung	ohne			
Zuordnung • ohne Leitungsbruch-überwachung, ohne DIBt-Zulassung	Anschluss an eines der folgenden konduktiven Elektrodenrelais Leckstar 5 oder Leckstar 5/G: Beliebig viele LWZ und/oder EHW . können je Elektrodenrelais in Parallelschaltung angeschlossen werden.			
Max. Länge der Anschlussleitung	1000 m zwischen Elektrodenrelais und letzter Elektrode			
Montagezubehör	Stopfbuchsverschraubungen, Stopfbuchsverschraubungen mit angebautem Anschlusskasten und Flansche mit Stopfbuchsverschraubungen auf Anfrage			



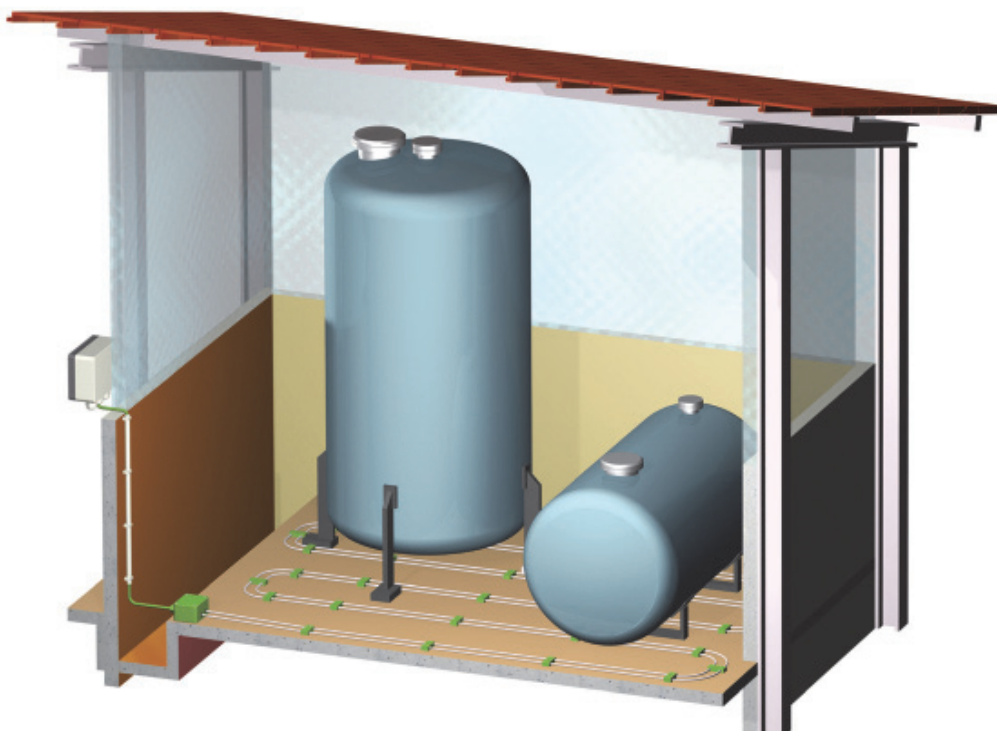
Konduktive Hängeelektroden EHW .-4 und EHW .-Z10

Technische Daten	EHW 1-4	EHW 2-4	EHW 3-4	EHW 1 -Z10	EHW 2 -Z10	EHW 3 -Z10
Ausführung	1 Steuerelektrode und 1 Masselektrode					
Sensorelemente	2 Elektrodenstäbe aus Edelstahl 1.4571 auf Anfrage: andere Werkstoffe (z. B. Titan, Hastelloy, Monel oder Tantal)					
Gehäuse	PP auf Anfrage: andere Werkstoffe (z. B. PVDF oder PTFE)					
Elektrischer Anschluss	20 mm Ø x ca. 82 mm	28 mm Ø x ca. 130 mm	40 mm Ø x ca. 130 mm	20 mm Ø x ca. 82 mm	28 mm Ø x ca. 130 mm	40 mm Ø x ca. 130 mm
Temperatur-einsatzbereich	Anschlussleitung 4X0,75 2X0,75 Länge 2 m, auf Wunsch: • länger • aus PTFE • aus CM- oder PTFE					
Leitungsbruch-überwachung	– 20°C bis + 60°C, höhere Temperaturen auf Anfrage					
Zuordnung	Anschluss an eines der folgenden konduktiven Elektrodenrelais:					
• mit Leitungsbruch-überwachung, mit DIBt-Zulassung Nr. Z-65.40-203	Eine oder mehrere EHW .-4 kann/können zwischen einer EHW .-Z10 und einem der hier genannten Elektrodenrelais in Parallelschaltung zusätzlich angeschlossen werden.			Leckstar 101 oder Leckstar 101/S: eine EHW .-Z10		
• mit Leitungsbruch-überwachung, ohne DIBt-Zulassung				Leckstar 171/1 o. Leckstar 171/2: eine EHW .-Z10 Leckstar 155: maximal fünf EHW .-Z10		
• ohne Leitungsbruch-überwachung, ohne DIBt-Zulassung	Leckstar 5 oder Leckstar 5/G: Beliebig viele EHW .-4 können je Elektrodenrelais in Parallelschaltung angeschlossen werden.			X		
Max. Länge der Anschlussleitung Montagezubehör	1000 m zwischen Elektrodenrelais und letzter Elektrode Stopfbuchsverschraubungen, Stopfbuchsverschraubungen mit angebautem Anschlusskasten und Flansche mit Stopfbuchsverschraubungen auf Anfrage					

Anwendungsbeispiele für konduktive Kabelelektroden



**Überwachung des Doppelbodens eines Serverraums
auf das Vorhandensein einer elektrisch leitfähigen Flüssigkeit
mittels einer Kabelelektrode und
beim angrenzenden Raum mittels einer Plattenelektrode**



**Einsatz einer Kabelelektrode zur Detektion der Leckage
einer elektrisch leitfähigen Flüssigkeit in einem Lagerraum**

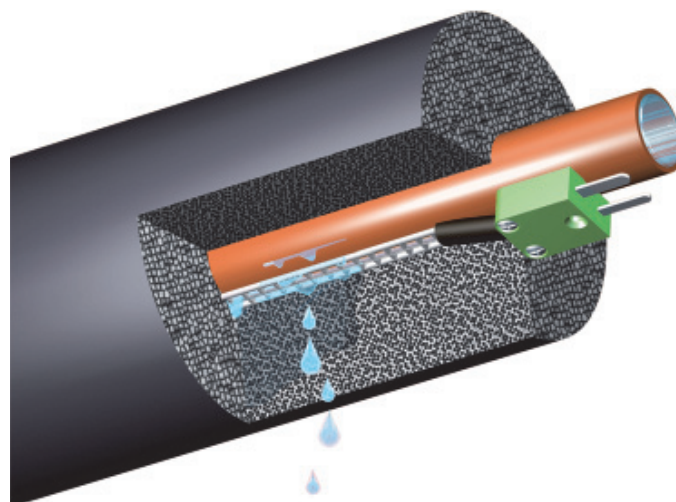


Leckage-Detektion mit konduktiven “Leckstar“-Linienensensoren

Anwendungsbeispiele für konduktive Zwillingselektroden



Einsatz einer Zwillingselektrode zur Detektion des Austretens von leitfähigem
Heizungswasser unter einer rohrlitungsführenden Fußleiste



Einsatz einer Zwillingselektrode zur Detektion der Leckage von leitfähigem Wasser
innerhalb der Dämmung einer Heiz- oder Kühlleitung
(Anwendung bevorzugt zusammen mit Elektrodenrelais Leckstar 255)



Konduktive Kabel-, Band- und Zwillingselektroden KE..., BAE..., ZE...

Konduktive Kabel-, Band- und Zwillingselektroden dienen mittels eines angeschlossenen konduktiven Elektrodenrelais zur Meldung der Präsenz einer elektrisch leitfähigen Flüssigkeit, verursacht z. B. durch Rohrleitungsbruch.

Konduktive Kabel-, Band- und Zwillingselektroden sind in normalerweise trockenen Räumen einzusetzen. Sie können auf Böden, in horizontal verlaufenden Rohrleitungs- und Kabelschächten, rohrbegleitend unterhalb von Rohren oder in Doppelrohr-Systemen installiert werden. In jedem Fall sind sie in der Weise zu montieren, dass im Leckage-Fall Leckage-Flüssigkeit sofort zu den beiden Sensorkabeln der installierten Kabel-, Band- oder Zwillingselektrode gelangen kann.

Der bevorzugte Einsatzbereich der Zwillingselektroden ist innerhalb der Dämmung von Heiz- und Kühlleitungen in Serverräumen oder anderen sensiblen Bereichen.

Aufgrund der kompakten Bauform der Zwillingselektrode ist auch eine Anwendung unter rohrleitungsführenden Fußleisten oder in Fugen im Boden möglich.

Konduktive Kabel-, Band- und Zwillingselektroden besitzen zwei Sensorelemente in Form von zwei Sensorkabeln: 1 Steuerelektrode und 1 Masselektrode. Sobald eine elektrisch leitfähige Flüssigkeit (z. B. Wasser, Säure etc.) eine leitende Verbindung zwischen den beiden Sensorkabeln herstellt, fließt aus dem zugeordneten konduktiven Elektrodenrelais ein Steuerstrom. Dadurch wird letzteres erregt, was eine Kontaktgabe bewirkt.

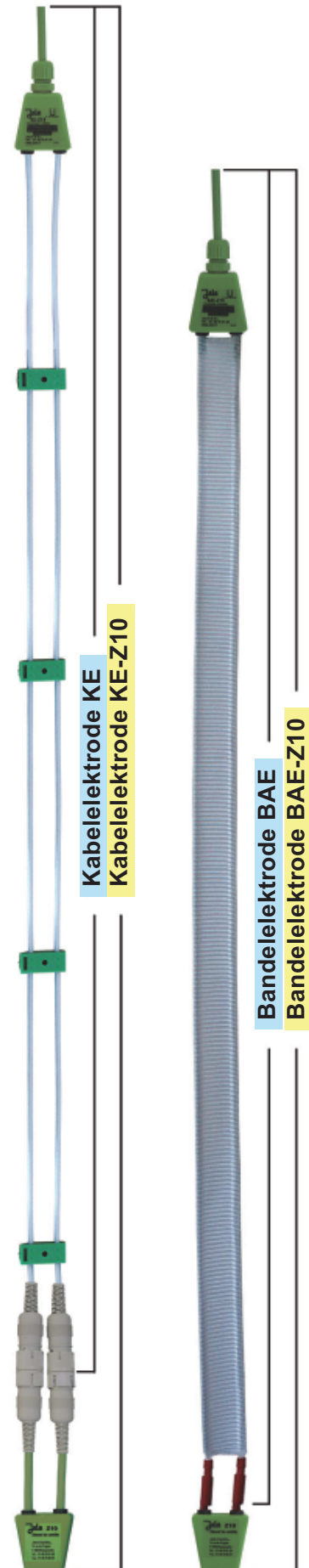
Konduktive Kabelelektrode KE...

Jedes der beiden Sensorkabel besteht aus einer Seele aus Edelstahl-Seil und einem Schutzgeflecht aus Polyester. Dieses Schutzgeflecht ist so konzipiert, dass es eine Berührung der Edelstahl-Seile gegeneinander oder mit einem elektrisch leitfähigen Untergrund (z. B. Stahlwanne, Stahlrohr etc.) weitestgehend verhindert und so Fehlalarmen entgegenwirkt, Leckage-Flüssigkeit jedoch zu den Edelstahl-Seilen durchdringen lässt.

Konduktive Bandelektrode BAE...

Im Gegensatz zu der vorne beschriebenen Kabelelektrode besitzt die Bandelektrode nicht zwei einzelne Sensorkabel. Die beiden Edelstahl-Seile sind vielmehr in ein Polyestergewebeband eingewebt, das sie permanent auf gleichem Abstand zueinander hält. Dieses Kunststoffgewebeband ist so konzipiert, dass es eine Berührung der Edelstahl-Seile gegeneinander oder mit einem elektrisch leitfähigen Untergrund (z. B. Stahlwanne, Stahlrohr etc.) weitestgehend verhindert und so Fehlalarmen entgegenwirkt, Leckage-Flüssigkeit jedoch zu den Edelstahl-Seilen durchdringen lässt.

Zur Vermeidung von Fehlalarmen ist es von großer Wichtigkeit, dass die Umgebung der Bandelektroden im Normalfall absolut trocken ist, da die Bandelektroden die Eigenschaft haben, Feuchtigkeit (auch hohe Luftfeuchtigkeit) zu binden, was in nicht absolut trockener Umgebung besonders bei langen Bandelektroden zu Fehlalarmen führen kann.



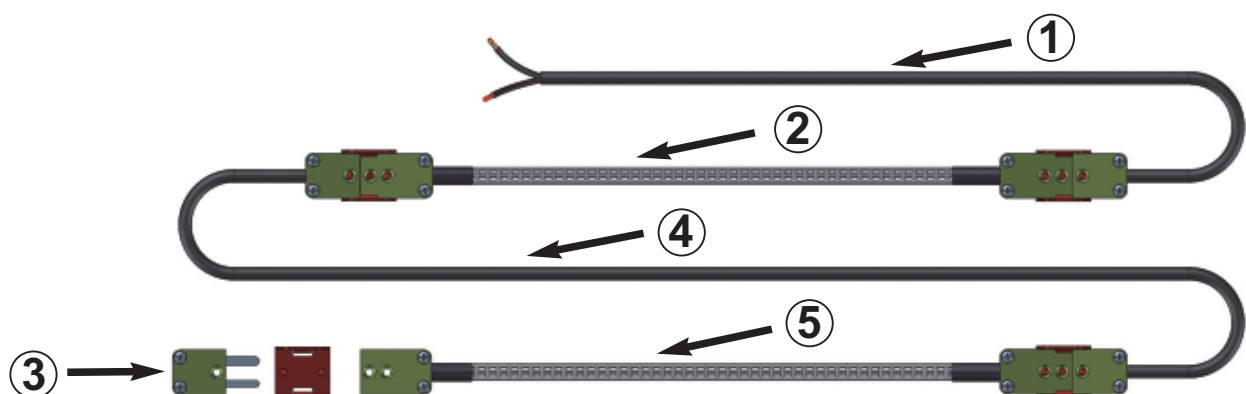
Konduktive Zwillingselektrode ZE...

Jedes der beiden Sensorkabel besteht aus einer Seele aus Edelstahl-Seil und einem Schutzgeflecht aus Polyester. Zwischen den beiden Seilen befindet sich eine mit Kunststoff isolierte Litze als Abstandshalter. Diese drei nebeneinander liegenden "Seile" sind mit einem Polyestergeflecht zusammengehalten, so dass sich ein flacher Aufbau als Sensorband ergibt.

Das Schutzgeflecht aus Polyester ist so konzipiert, dass es eine Berührung der Edelstahl-seile gegeneinander oder mit einem elektrisch leitenden Untergrund (z.B. Metallrohr, Metallwanne etc.) weitestgehend verhindert und so Fehlalarmen entgegenwirkt, Leckage-Flüssigkeit jedoch zu den Edelstahlseilen durchdringen lässt. Das äußere Haltegeflecht weist Lücken auf. Damit sind die Halteeigenschaften gewährleistet, es ist jedoch nur wenig saugfähiges Material zwischen den Edelstahlseilen verflochten, so dass die Elektrode nach einem Leckagefall wieder rasch trocknen kann.

Die Empfindlichkeitsbeeinflussung durch unterschiedliche Montageuntergründe, wie ein elektrisch isolierender Boden oder eine elektrisch leitfähige Metallwanne, ist gering und im Allgemeinen zu vernachlässigen.

Grundtypen	Zwillingselektrode ZE-Z10	Zwillingselektrode ZE	Komponenten	Nr.	Technische Daten
			Anschlussleitung mit Buchse und Arretierungsklammer	①	Anschlussleitung 2X0,75, Länge 2 m, längere Anschlussleitung auf Wunsch; halogenfreie Anschlussleitung auf Wunsch. Temperatureinsatzbereich: - 20°C bis + 60°C, höhere Temperaturbeständigkeit auf Anfrage
			Grund-Zwillingselektrode mit Stecker, Buchse und Arretierungsklammer	②	2 Seile aus Edelstahl 1.4401, je 0,8 mm Ø, jeweils unter Polyester-Schutzgeflecht, und 1 dazwischen liegender isolierender Abstandshalter als flache Leitung mit Polyester umflochten. Länge 2 m, länger auf Wunsch (bis max. 100 m)
			Stecker mit Abschlusseinheit Z10	③	Leistungsbruchüberwachungseinheit zur Überwachung der gesamten Meldelinie
Erweiterungs- optionen			Verbindungsleitung mit Stecker, Buchse und Arretierungsklammer	④	Technische Daten wie unter Nr. 1
			Verlängerungs-Zwillingselektrode mit Stecker, Buchse und Arretierungsklammer	⑤	Technische Daten wie unter Nr. 2



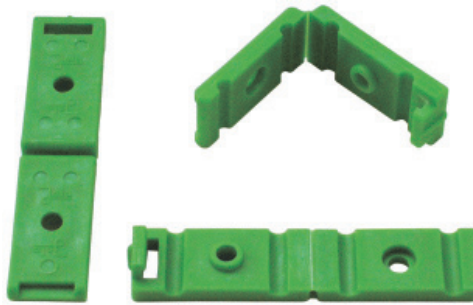


Konduktive Kabelelektroden KE und KE-Z10

Technische Daten	KE	KE-Z10
Ausführung	1 Steuerelektrode und 1 Masselektrode	
Sensorelemente	2 Sensorkabel in Form von 2 Seilen aus Edelstahl 1.4401, je 3 mm Ø, jeweils unter halogenfreiem Polyester-Schutzgeflecht, Standardlänge je 2 m, kürzer oder länger auf Wunsch	
Max. Länge der Sensorkabel	100 m (bei relativ geradliniger Verlegung) Bei Umwickeln eines Rohres oder eines Behälters können je nach Art und Weise der Verlegung jedoch nur wesentlich geringere Längen erreicht werden.	
Mitgeliefertes Montagezubehör	4 Sensorkabel-Abstandshalter aus PP pro lfd. Meter Sensorkabel	
Elektrischer Anschluss	Anschlussleitung 2X0,75 Länge 2 m, auf Wunsch: • länger • halogenfrei	
Temperatur-einsatzbereich	– 20°C bis + 60°C, höhere Temperaturen auf Anfrage	
Leitungsbruch-überwachung der Anschlussleitung und der Sensorkab.	ohne	mit zu Prüfzwecken abnehmbarer Leitungsbruchüberwachungseinheit Z10
Zuordnung	Anschluss an eines der folgenden konduktiven Elektrodenrelais	
<ul style="list-style-type: none"> • mit Leitungsbruch-überwachung, mit DIBt-Zulassung Nr. Z-65.40-203 		Leckstar 101 oder Leckstar 101/S: eine KE-Z10
<ul style="list-style-type: none"> • mit Leitungsbruch-überwachung, ohne DIBt-Zulassung 		Leckstar 171/1 o. Leckstar 171/2: eine KE-Z10
<ul style="list-style-type: none"> • ohne Leitungsbruch-überwachung, ohne DIBt-Zulassung 		Leckstar 155 oder Leckstar 255: maximal fünf KE-Z10
	Leckstar 5 oder Leckstar 5/G: Beliebig viele KE können je Elektrodenrelais in Parallelschaltung angeschlossen werden.	
Max. Länge der Anschlussleitung	1000 m einschließlich der Länge des Sensorkabelpaares, zwischen Elektrodenrelais und Elektrodenende	

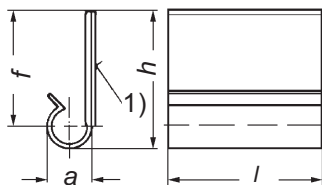
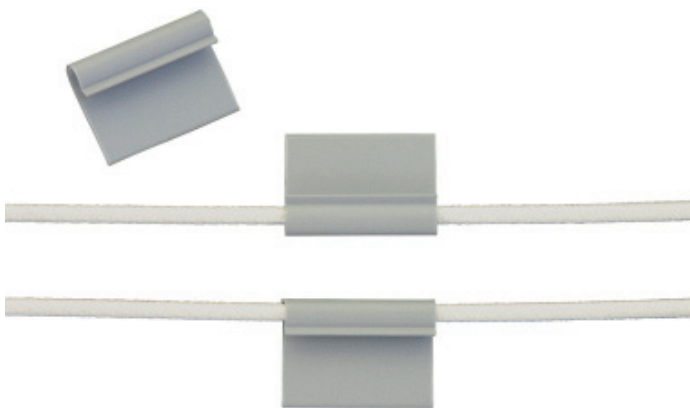
Mitgeliefertes Montagezubehör

Sensorkabel-Abstandshalter



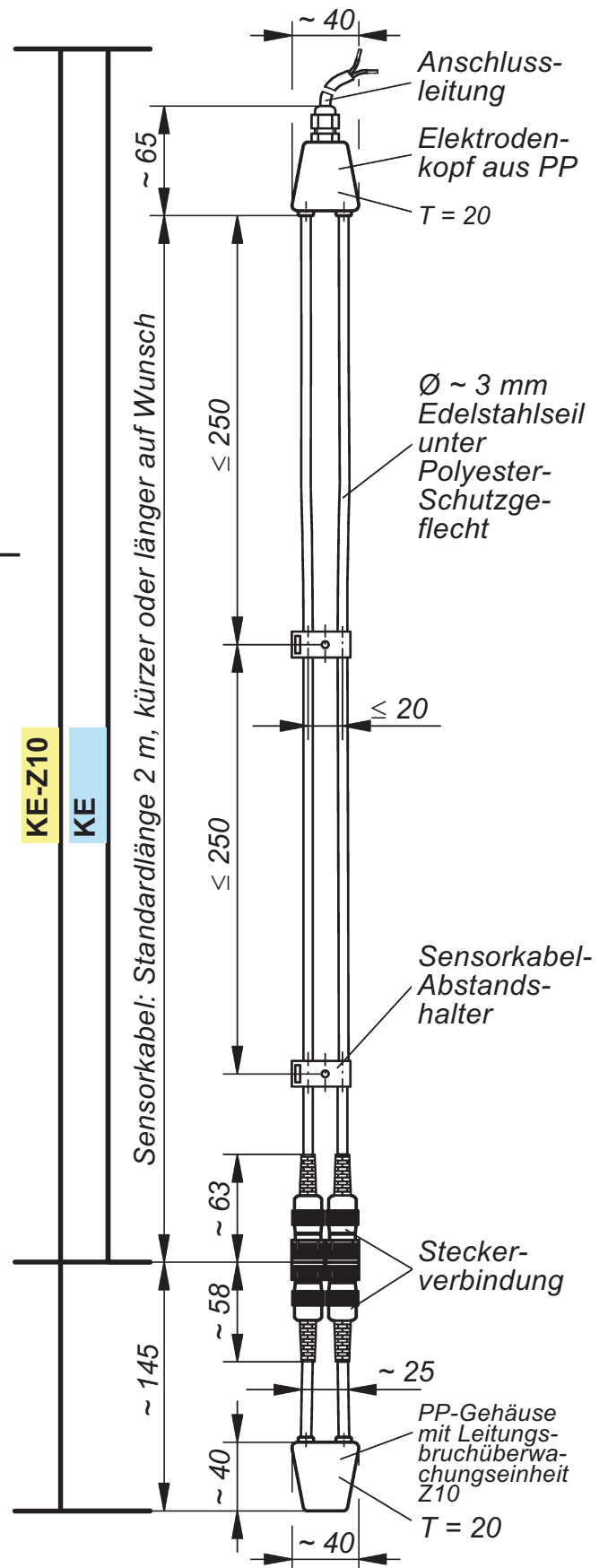
Optionales Montagezubehör

Selbstklebende
Sensorkabel-Befestigungsschellen



$a = 7,6 \text{ mm}$
 $f = 19,6 \text{ mm}$
 $h = 22,6 \text{ mm}$
 $l = 31,8 \text{ mm}$

1) selbstklebende Folie



alle Maße in mm

Hinweis für die Montage der Kabelelektrode KE...

Die Kabelelektrode **besitzt zwei Sensorkabel**. Diese müssen mit Hilfe der mitgelieferten **Sensorkabel-Abstandshalter parallel im Abstand von ca. 2 cm montiert werden**, da eine Verkleinerung oder Vergrößerung dieses Abstandes den Ansprechwert des Systems bei Leckage beeinflusst.

Für die weitere Montage der Sensorkabel dürfen nur elektrisch nicht leitende Materialien verwendet werden (z. B. Kabelbinder aus Kunststoff, isolierte Kabelschellen etc.).

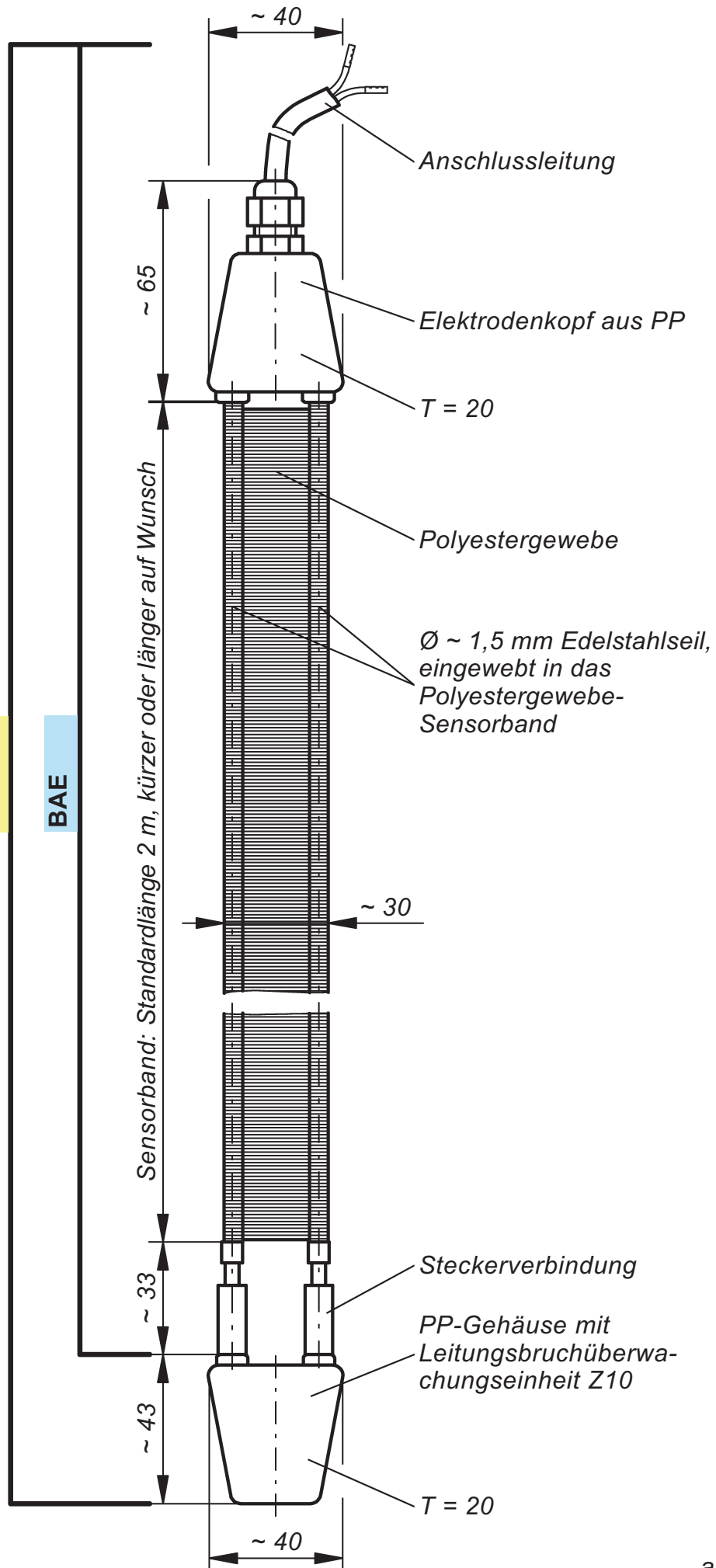


Konduktive Bandelektroden BAE und BAE-Z10

Technische Daten	BAE	BAE-Z10
Ausführung	1 Steuerelektrode und 1 Masselektrode	
Sensorelemente	2 Sensorkabel in Form von 2 Seilen aus Edelstahl 1.4401, je 1,5 mm Ø, in halogenfreies, ca. 30 mm breites Polyestergewebe-Sensorband im Abstand von ca. 25 mm eingewebt, Standardlänge 2 m, kürzer oder länger auf Wunsch	
Max. Länge des Sensorbandes	30 m (bei relativ geradliniger Verlegung) Bei Umwickeln eines Rohres oder eines Behälters können je nach Art und Weise der Verlegung jedoch nur wesentlich geringere Längen erreicht werden.	
Elektrischer Anschluss	Anschlussleitung 2X0,75 Länge 2 m, auf Wunsch: • länger • halogenfrei	
Temperatur-einsatzbereich	– 20°C bis + 60°C, höhere Temperaturen auf Anfrage	
Leitungsbruch-überwachung der Anschlussleitung und der Sensorkab.	ohne	mit zu Prüfzwecken abnehmbarer Leitungsbruchüberwachungseinheit Z10
Zuordnung	Anschluss an eines der folgenden konduktiven Elektrodenrelais	
<ul style="list-style-type: none"> • mit Leitungsbruch-überwachung, mit DIBt-Zulassung Nr. Z-65.40-203 		Leckstar 101 oder Leckstar 101/S : eine BAE-Z10
<ul style="list-style-type: none"> • mit Leitungsbruch-überwachung, ohne DIBt-Zulassung 		Leckstar 171/1 o. Leckstar 171/2 : eine BAE-Z10 Leckstar 155 oder Leckstar 255 : maximal fünf BAE-Z10
<ul style="list-style-type: none"> • ohne Leitungsbruch-überwachung, ohne DIBt-Zulassung 	Leckstar 5 oder Leckstar 5/G : Beliebig viele BAE können je Elektrodenrelais in Parallelschaltung angeschlossen werden.	
Max. Länge der Anschlussleitung	1000 m einschließlich der Länge des Sensorbandes, zwischen Elektrodenrelais und Elektrodenende	

BAE-Z10

BAE



alle Maße in mm

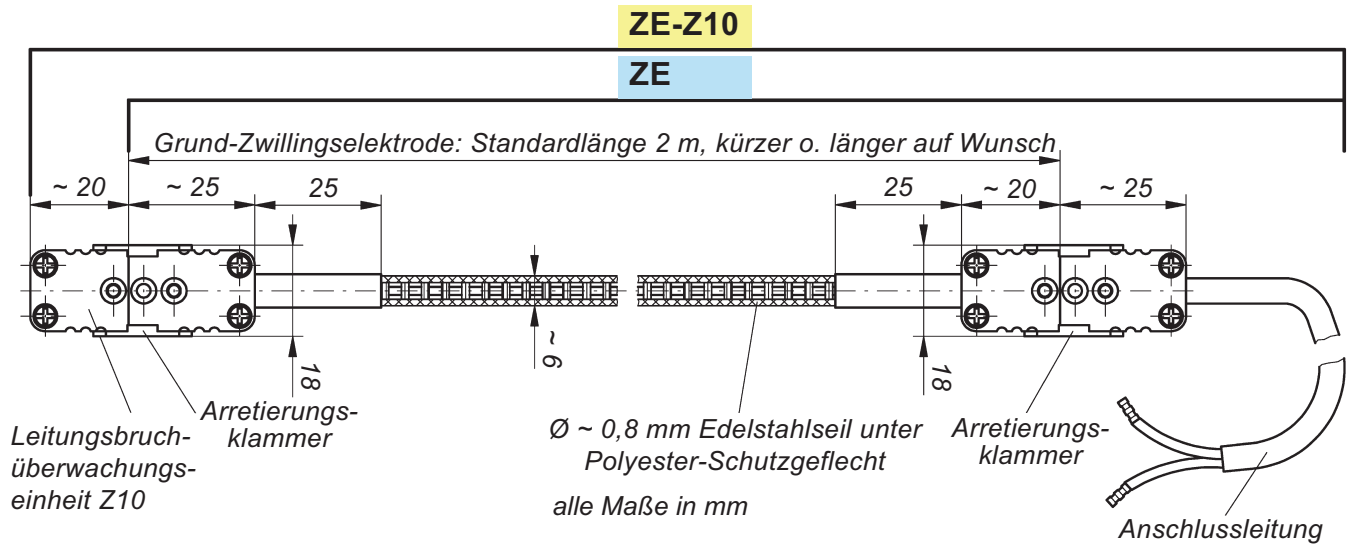
31-1-28



Konduktive Zwillingselektroden ZE und ZE-Z10

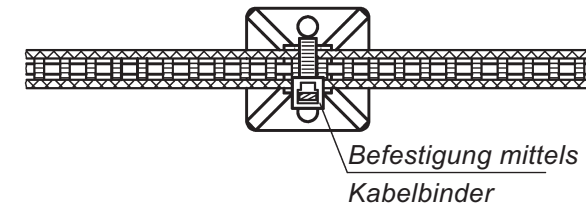
Technische Daten	ZE	ZE-Z10
Ausführung	1 Steuerelektrode und 1 Masselektrode	
Sensorelemente	2 Sensorkabel in Form von 2 Seilen aus Edelstahl 1.4401, je 0,8 mm Ø, jeweils unter Polyester-Schutzgeflecht, und 1 dazwischen liegender isolierender Abstandshalter als flaches Sensorband mit Polyester umflochten, dazu Stecker, Buchse und Arretierungsklammer Standardlänge 2 m, kürzer oder länger auf Wunsch	
Max. Länge des Sensorbandes	100 m (bei relativ geradliniger Verlegung) Bei Umwickeln eines Rohres oder eines Behälters können je nach Art und Weise der Verlegung jedoch nur wesentlich geringere Längen erreicht werden.	
Elektrischer Anschluss	Anschlussleitung 2X0,75 mit Buchse und Arretierungsklammer, Länge 2 m, auf Wunsch: <ul style="list-style-type: none"> • länger • halogenfrei 	
Temperatur-einsatzbereich	– 20°C bis + 60°C, höhere Temperaturen auf Anfrage	
Leitungsbruch-überwachung der Anschlussleitung und der Sensorkab.	ohne	mit zu Prüfzwecken abnehmbarer Leitungsbruchüberwachungseinheit Z10
Zuordnung	Anschluss an eines der folgenden konduktiven Elektrodenrelais	
<ul style="list-style-type: none"> • mit Leitungsbruch-überwachung, ohne DIBt-Zulassung 		
<ul style="list-style-type: none"> • mit Leitungsbruch-überwachung, ohne DIBt-Zulassung 		
<ul style="list-style-type: none"> • ohne Leitungsbruch-überwachung, ohne DIBt-Zulassung 		
	Leckstar 5 oder Leckstar 5/G: Beliebig viele ZE können je Elektrodenrelais in Parallelschaltung angeschlossen werden.	
		Leckstar 101 oder Leckstar 101/S: eine ZE-Z10
		Leckstar 171/1 o. Leckstar 171/2: eine ZE-Z10
		Leckstar 155 oder Leckstar 255: maximal fünf ZE-Z10
Max. Länge der Anschlussleitung	1000 m einschließlich der Länge der Grund-Zwillingselektrode und der Erweiterungsoptionen, zwischen Elektrodenrelais und Elektrodenende	

Maßbild der Grundtype der Zwillingselektrode ZE bzw. ZE-Z10

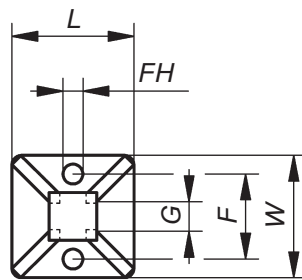
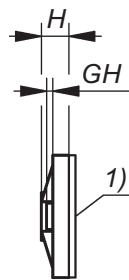


Optionales Montagezubehör: Selbstklebende Zwillingselektroden-Befestigungssockel

Type EB/84a

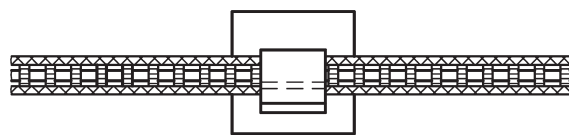


Diese Befestigungssockel eignen sich besonders dann, wenn besonderer Wert auf festen Sitz der Zwillingselektrode gelegt wird.

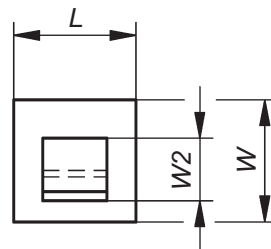
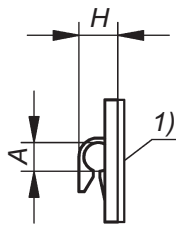


- F = 13,2 mm
- FH = Ø 3,1 mm
- G = Kabelbinderbreite max. 4,1 mm
- GH = Kabelbinderhöhe max. 1 mm
- H = 4,3 mm
- L = 19 mm
- W = 19 mm
- 1) = selbstklebende Folie t = 1 mm

Type EZ/61a

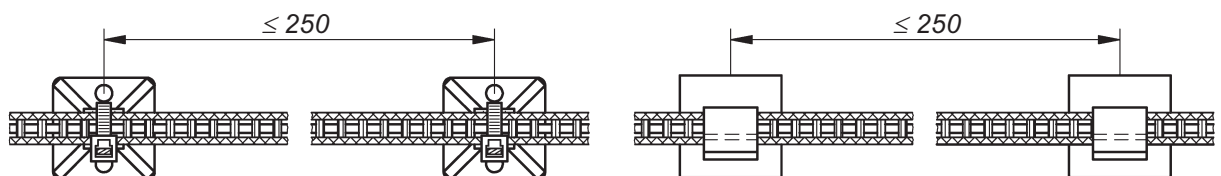


Diese Befestigungssockel eignen sich besonders dann, wenn die Zwillingselektrode z. B. zu Reinigungszwecken ausgebaut werden soll.

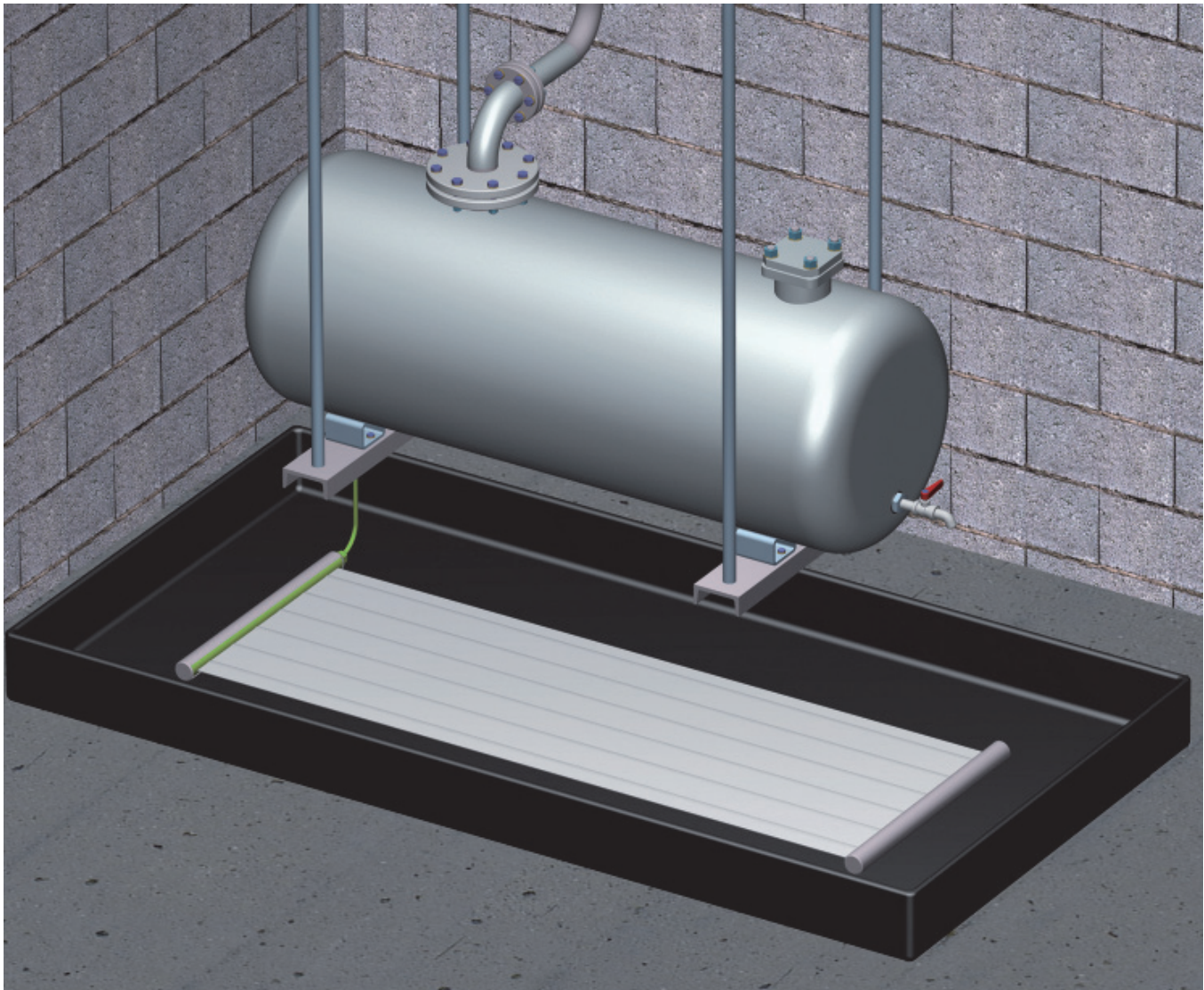


- A = max. Ø 5 mm
- H = 6 mm
- L = 19 mm
- W = 19 mm
- W2 = 9,7 mm
- 1) = selbstklebende Folie t = 1 mm

Die Befestigungssockel sollten in einem Abstand von ca. 250 mm verwendet werden



Anwendungsbeispiel für konduktive Mattenelektroden



**Einsatz einer Mattenelektrode zur Detektion der Leckage
einer elektrisch leitfähigen Flüssigkeit in einer Auffangwanne**



Konduktive Mattenelektroden MEL 6 und MEL 6-Z10

Konduktive Mattenelektroden dienen mittels eines angeschlossenen konduktiven Elektrodenrelais zur Meldung der Präsenz einer elektrisch leitfähigen Flüssigkeit, verursacht z. B. durch Rohrleitungsbruch.

Konduktive Mattenelektroden sind in normalerweise trockenen Räumen einzusetzen. Sie können auf dem Boden oder in einer Auffangwanne unterhalb von Rohrleitungen oder kleinen Behältern verlegt werden.



MEL 6(-Z10)

Die konduktive Mattenelektrode MEL 6... besitzt 6 Sensorelemente in Form von 6 Sensorkabeln: 3 Steuerelektroden und 3 Masseelektroden. Es ist dabei neben einer Steuerelektrode eine Masseelektrode plaziert, und neben der Masseelektrode wieder eine Steuerelektrode usw. Sobald eine elektrisch leitfähige Flüssigkeit (z. B. Wasser, Säure etc.) eine leitende Verbindung zwischen einer Steuerelektrode und einer Masseelektrode herstellt, fließt aus dem zugeordneten konduktiven Elektrodenrelais ein Steuerstrom. Dadurch wird letzteres erregt, was eine Kontaktgabe bewirkt.

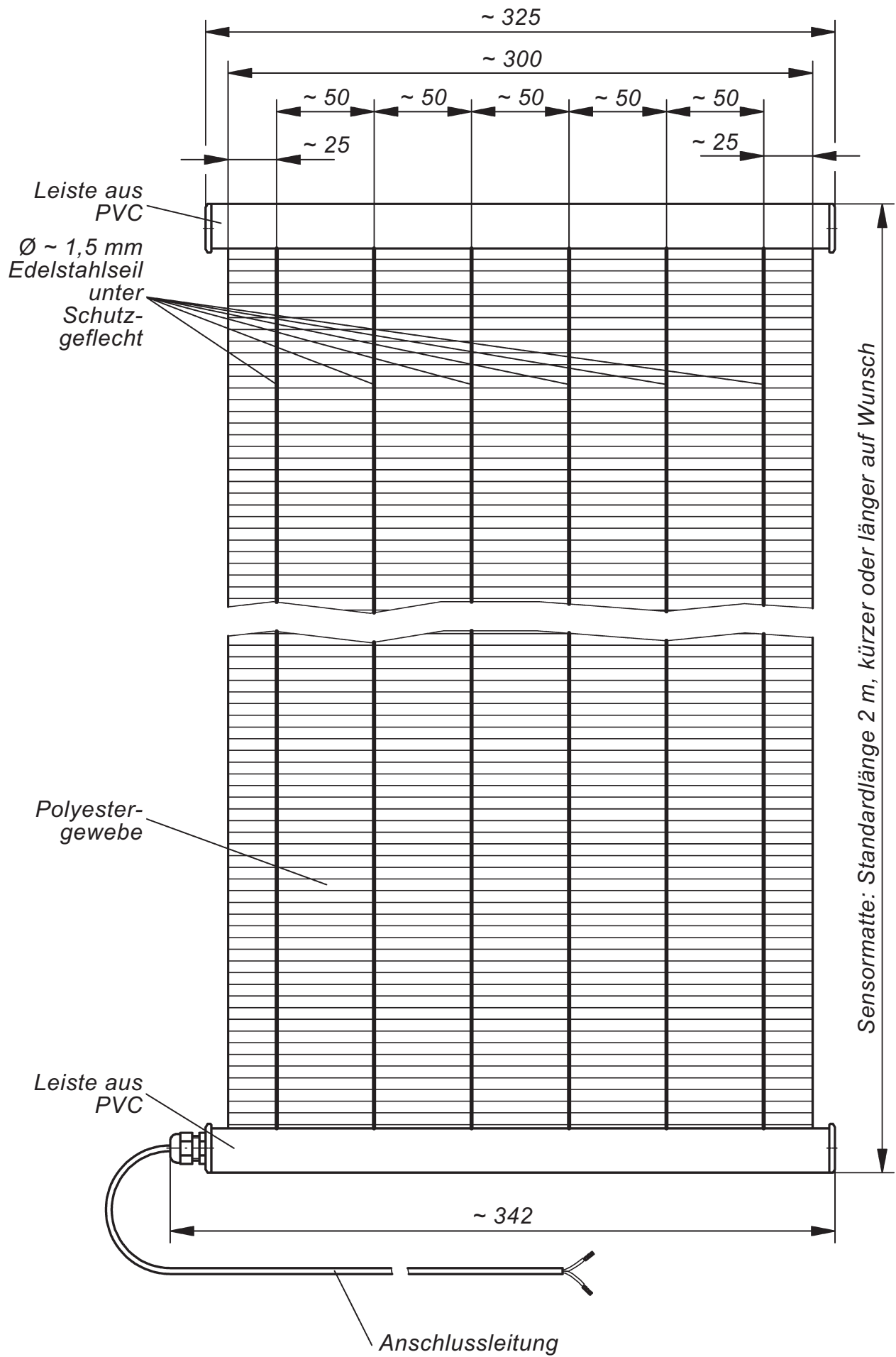
Die 6 Sensorkabel der Mattenelektrode MEL 6... in Form von 6 Edelstahl-Seilen sind als Bestandteil der Kette in ein halogenfreies, ca. 30 cm breites Polyestergewebe eingewebt, das sie permanent auf gleichem Abstand zueinander hält. Dieses Kunststoffgewebe ist so konzipiert, dass es eine Berührung der Edelstahl-Seile gegeneinander oder mit einem elektrisch leitfähigen Untergrund (z. B. Stahlwanne etc.) weitestgehend verhindert und so Fehlalarmen entgegenwirkt, Leckage-Flüssigkeit jedoch zu den Edelstahl-Seilen durchdringen lässt.

Zur Vermeidung von Fehlalarmen ist es von großer Wichtigkeit, dass die Umgebung der Mattenelektroden im Normalfall absolut trocken ist, da die Mattenelektroden die Eigenschaft haben, Feuchtigkeit (auch hohe Luftfeuchtigkeit) zu binden, was in nicht absolut trockener Umgebung besonders bei langen Mattenelektroden zu Fehlalarmen führen kann.



Konduktive Mattenelektroden MEL 6 und MEL 6-Z10

Technische Daten	MEL 6	MEL 6-Z10
Ausführung	3 Steuerelektroden und 3 Masseelektroden	
Sensorelemente	6 Sensorkabel in Form von 6 Seilen aus Edelstahl 1.4401, je 1,5 mm Ø, in ca. 300 mm breites Polyestergewebe als Sensormatte im Abstand von je ca. 50 mm eingewebt, Sensormatte-Abschlussleisten aus PVC Standardlänge 2 m, kürzer oder länger auf Wunsch	
Max. Länge der Sensormatte	10 m Bei Umwickeln eines Rohres oder eines Behälters können je nach Art und Weise der Verlegung jedoch nur wesentlich geringere Längen erreicht werden.	
Elektrischer Anschluss	Anschlussleitung 2X0,75 Länge 2 m, auf Wunsch: • länger • halogenfrei	
Temperatur-einsatzbereich	– 20°C bis + 60°C	
Leitungsbruch-überwachung der Anschlussleitung und der Sensorkab.	ohne	mit Leitungsbruchüberwachungs-einheit Z10
Zuordnung	Anschluss an eines der folgenden konduktiven Elektrodenrelais	
• mit Leitungsbruch-überwachung, ohne DIBt-Zulassung		Leckstar 101 o. Leckstar 101/S: eine MEL 6-Z10
		Leckstar 171/1 o. Leckstar 171/2: eine MEL 6-Z10
• ohne Leitungsbruch-überwachung, ohne DIBt-Zulassung	Leckstar 5 oder Leckstar 5/G: Beliebig viele MEL 6 können je Elektrodenrelais in Parallelschaltung angeschlossen werden.	
Max. Länge der Anschlussleitung	1000 m zwischen Elektrodenrelais und Sensormatte, minus 3 x der Länge der Sensormatte	



alle Maße in mm



Konduktives Elektrodenrelais Leckstar 5

ohne DIBt-Zulassung

- ohne Leitungsbruchüberwachung und mit einschaltbarer Selbsthaltung
- für den Anschluss der konduktiven Elektroden ohne Leitungsbruchüberwachungseinheit
- mit 1 potentialfreien Wechsler am Ausgang

Elektrodenrelais für DIN-Schienen-Montage oder Befestigung über 2 Bohrungen, mit obenliegenden Anschlussklemmen und mit 1 LED zur Meldung des Alarmzustands

Das Gerät ist nur für den Schaltschrankeinbau oder für den Einbau in ein entsprechendes Schutzgehäuse vorgesehen und darf daher auch nur dort eingebaut werden. Es ist nur geeignet für den Einsatz in sauberer Umgebung.

Selbsthaltung:

- Ist der Schalter für die **Selbsthaltung eingeschaltet**, so wird ein einmal aufgetretener **Alarm gespeichert**. Das Relais meldet weiterhin Alarm, auch wenn der Alarmgrund, z.B. die Präsenz von Wasser, nicht mehr gegeben ist, das heißt, wenn die Elektrode wieder trocken ist. Durch Ausschalten des Schalters für Selbsthaltung wird dann der Alarm quitiert.
- Ist der Schalter für die **Selbsthaltung nicht eingeschaltet**, so **wird der Alarm** nach Wegfallen des Alarmgrundes **nicht gehalten**, sondern verschwindet dann wieder.



Technische Daten	Leckstar 5
Versorgungsspannung (AC-Ausführungen: Klemmen 15 und 16; DC-Ausführungen: • Klemme 15: – • Klemme 16: +)	AC 230 V, auf Anfrage: AC 240 V, AC 115 V, AC 24 V, DC 24 V, } jedoch nur zum Anschluss an Schutzklein- DC 12 V } spannung nach den für die jeweilige Anwendung gültigen Normen oder weitere Versorgungsspannungen
Leistungsaufnahme	ca. 3 VA
Elektrodenstromkreis (Klemmen 7 und 8)	2 Anschlüsse (führen Schutzkleinspannung SELV), wirksam auf 1 Ausgangsrelais mit einschaltbarer Selbsthaltung
Leerlaufspannung	18 V _{eff} \square 10 Hz (Schutzkleinspannung SELV)
Kurzschlussstrom	max. 0,5 mA _{eff}
Ansprechempfindlichkeit	ca. 30 k Ω bzw. ca. 33 μ S (Leitwert)
Wirkstromkreis (Kl. 9, 10, 11)	1 einpoliger potentialfreier Wechsler im Ruhestromprinzip
Schaltzustandsanzeige	1 rote LED leuchtet bei benetzter Elektrode/abgefallenem Ausgangsrelais
Schaltspannung	max. AC 250 V
Schaltstrom	max. AC 4 A
Schaltleistung	max. 500 VA
Gehäuse	Isolierstoff, 75 x 55 x 110 mm (Maßbild siehe Seite 31-1-38)
Anschluss	obenliegende Gehäuseklemmen
Schutzart	IP20
Montage	auf DIN-Schiene 35 mm oder Befestigung über 2 Bohrungen
Einbaulage	beliebig
Temperatureinsatzbereich	– 20°C bis + 60°C
Max. Länge der Anschlussleitung	1000 m zwischen Elektrodenrelais und Elektrode(n)
EMV	<ul style="list-style-type: none"> • für Störaussendung nach den gerätespezifischen Anforderungen für Wohnbereich, Geschäfts- und Gewerbebereich sowie Kleinbetriebe • für Störfestigkeit nach den gerätespezifischen Anforderungen für Industriebereich



Konduktives Elektrodenrelais Leckstar 5/G

ohne DIBt-Zulassung

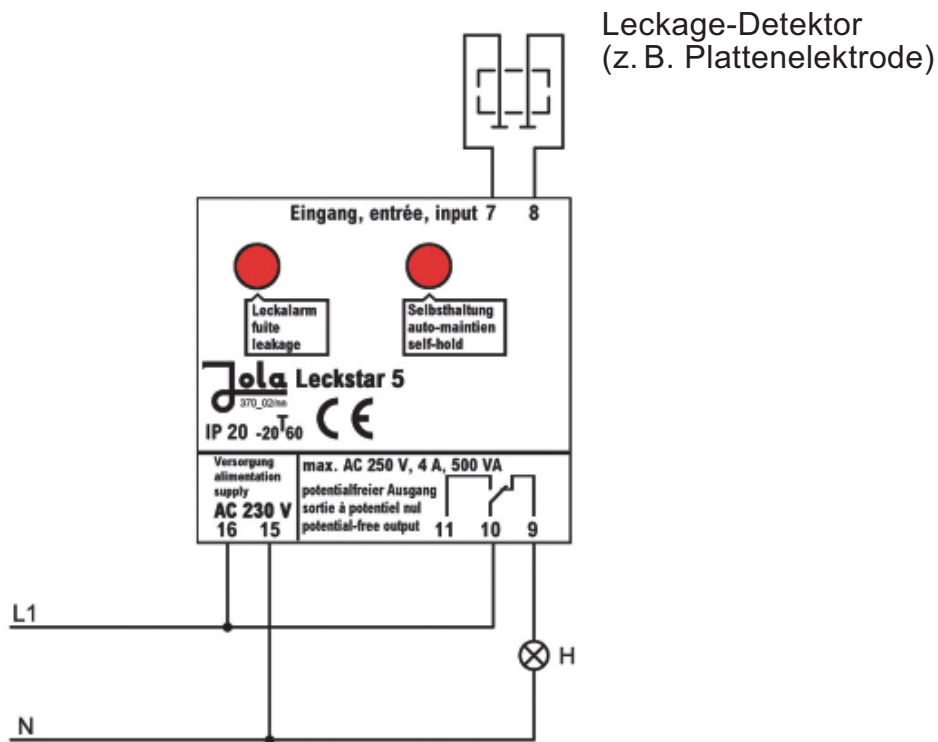
- ohne Leitungsbruchüberwachung
- für den Anschluss der konduktiven Elektroden ohne Leitungsbruchüberwachungseinheit
- mit 1 potentialfreien Wechsler am Ausgang

Elektrodenrelais im Aufputzgehäuse, mit Klarsichtdeckel und mit 1 LED zur Netzkontrollanzeige und 1 LED zur Meldung des Alarmzustands im Gehäuseinneren



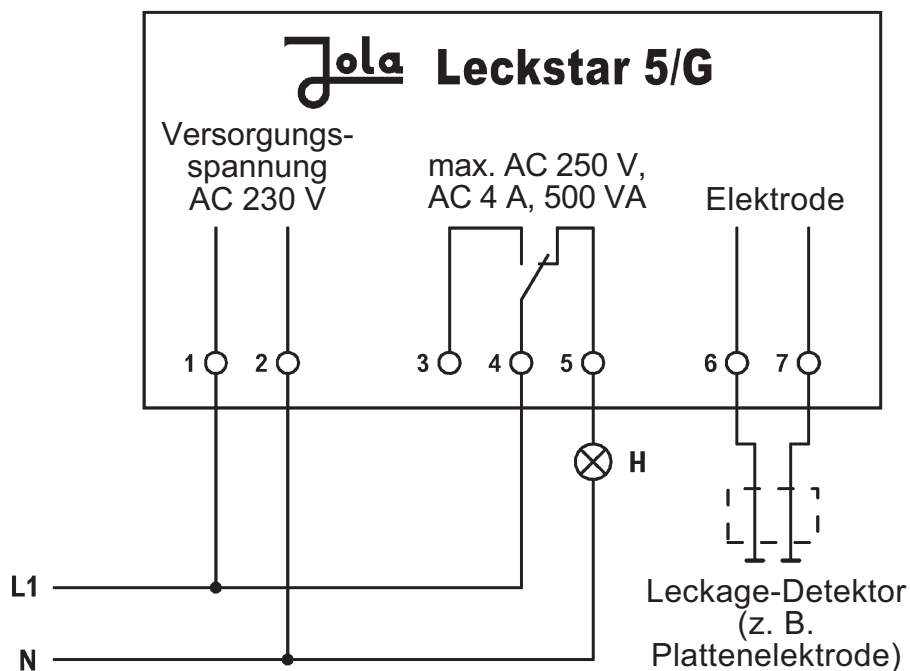
Technische Daten	Leckstar 5/G
Versorgungsspannung (AC-Ausführungen: Klemmen 1 und 2; DC-Ausführungen: <ul style="list-style-type: none"> • Klemme 1: – • Klemme 2: +) 	AC 230 V, auf Anfrage: AC 240 V, AC 115 V, AC 24 V, DC 24 V, } jedoch nur zum Anschluss an Schutzklein- DC 12 V } spannung nach den für die jeweilige Anwendung gültigen Normen oder weitere Versorgungsspannungen
Netzkontrollanzeige	1 grüne LED
Leistungsaufnahme	ca. 3 VA
Elektrodenstromkreis (Klemmen 6 und 7)	2 Anschlüsse (führen Schutzkleinspannung SELV), wirksam auf 1 Ausgangsrelais ohne Selbsthaltung
Leerlaufspannung	18 V _{eff} \square 10 Hz (Schutzkleinspannung SELV)
Kurzschlussstrom	max. 0,5 mA _{eff}
Ansprechempfindlichkeit	ca. 30 k Ω bzw. ca. 33 μ S (Leitwert)
Wirkstromkreis (Kl. 3, 4, 5) Schaltzustandsanzeige	1 einpoliger potentialfreier Wechsler im Ruhestromprinzip 1 rote LED leuchtet bei benetzter Elektrode/abgefallenem Ausgangsrelais
Schaltspannung	max. AC 250 V
Schaltstrom	max. AC 4 A
Schaltleistung	max. 500 VA
Gehäuse	Isolierstoff, mit 3 Verschraubungen (Maßbild siehe Seite 31-1-38)
Anschluss	innenliegende Klemmen
Schutzart	IP54
Montage	Aufputzmontage mittels 4 Schrauben
Einbaulage	beliebig
Temperatureinsatzbereich	– 20°C bis + 60°C
Max. Länge der Anschlussleitung	1000 m zwischen Elektrodenrelais und Elektrode(n)
EMV	<ul style="list-style-type: none"> • für Störaussendung nach den gerätespezifischen Anforderungen für Wohnbereich, Geschäfts- und Gewerbebereich sowie Kleinbetriebe • für Störfestigkeit nach den gerätespezifischen Anforderungen für Industriebereich

Prinzip-Anschlussbild Elektrodenrelais Leckstar 5



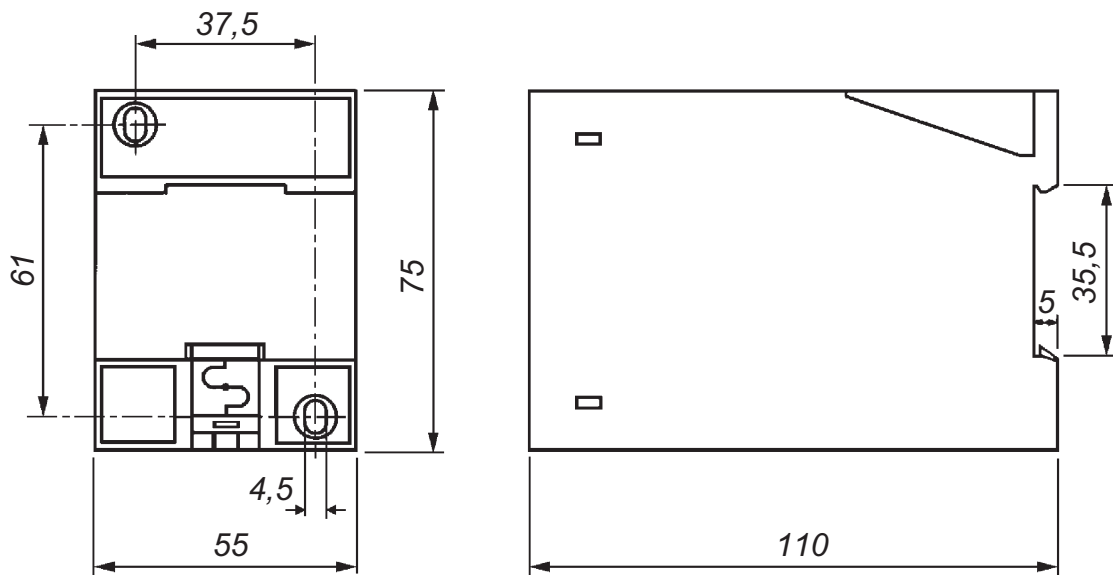
Kontaktdarstellung im stromlosen Zustand
bzw.
bei angesprochener Elektrode
(Alarmfall) und normalem Netzbetrieb

Prinzip-Anschlussbild Elektrodenrelais Leckstar 5/G

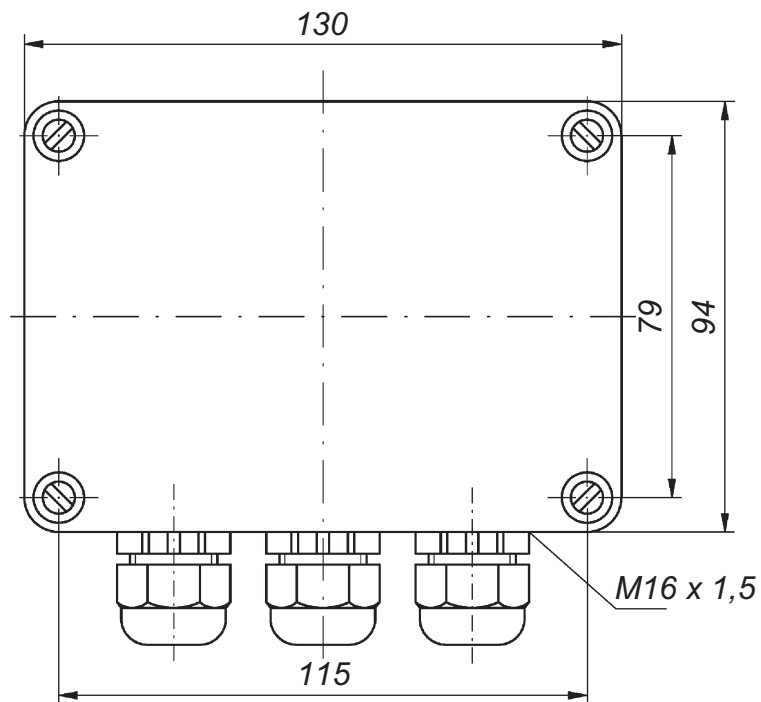
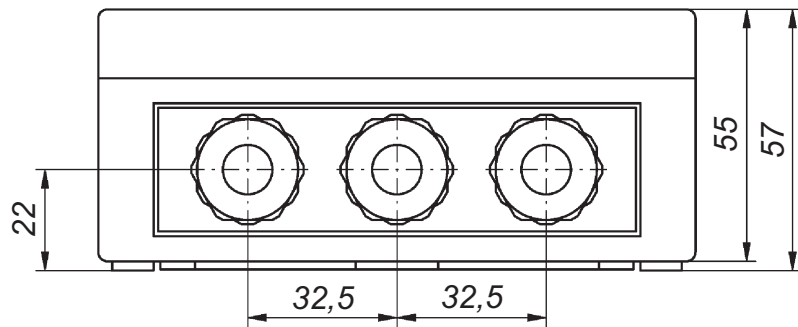


Kontaktdarstellung im stromlosen Zustand
bzw.
bei angesprochener Elektrode (Alarmfall) und normalem Netzbetrieb

Maßbilder



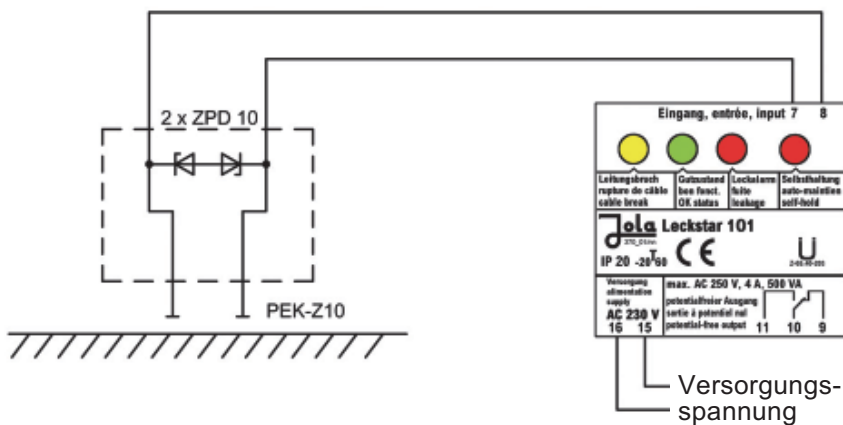
Leckstar 5, Leckstar 101 und Leckstar 101/S



Leckstar 5/G

alle Maße in mm

Prinzip-Anschlussbild Elektrodenrelais Leckstar 101

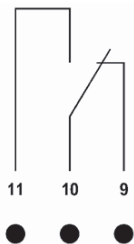


Aufgrund der Konstruktion des Gerätes kann nur eine Elektrodenleitung auf Leitungsbruch überwacht werden. Sollen mehrere Elektroden an ein gemeinsames Elektrodenrelais Leckstar 101 angeschlossen werden, so darf nur eine Elektrode, und zwar die letzte, mit der Leitungsbruchüberwachungseinheit Z10 ausgerüstet sein. Alle anderen Elektroden sind ohne eingebaute Leitungsbruchüberwachungseinheit Z10 zu verwenden (vergleiche Prinzipschaltbild unten rechts).

Kontaktdarstellung im stromlosen Zustand

Darstellung des Ausgangskontaktes des Elektrodenrelais Leckstar 101

Leckstar 101 spannungslos



LEDs dunkel:
Ausgangsrelais abgefallen

Leckstar 101 unter Spannung Leitungsbruch



gelbe LED blinkt:
Elektrodenleitungsbruch,
Ausgangsrelais abgefallen

Leckstar 101 unter Spannung Gutzustand



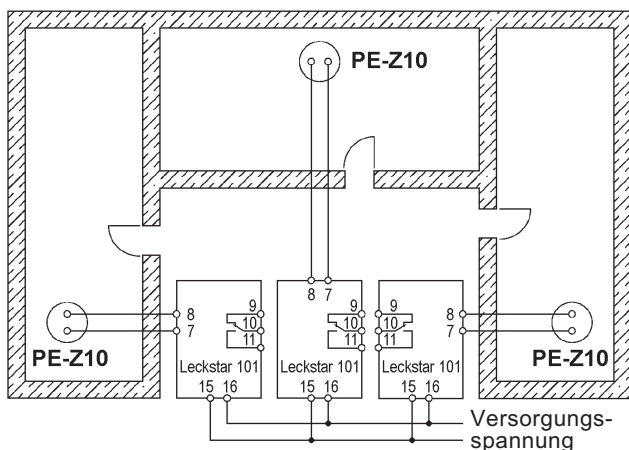
grüne LED leuchtet:
Elektrode nicht erregt,
Ausgangsrelais angezogen

Leckstar 101 unter Spannung Leckage

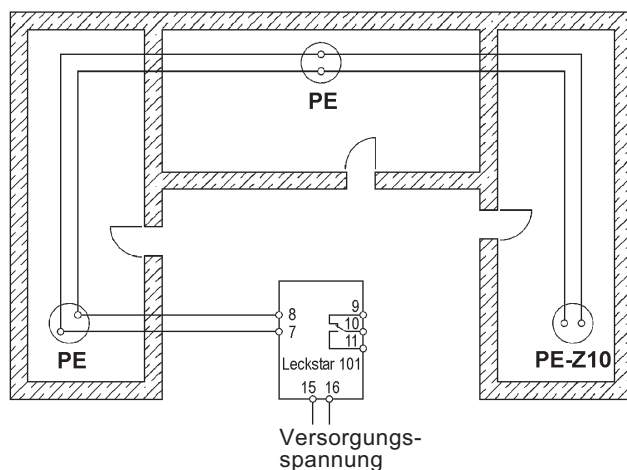


rote LED leuchtet:
Elektrode erregt,
Ausgangsrelais abgefallen

Prinzipschaltbilder (Kontaktdarstellung im stromlosen Zustand)



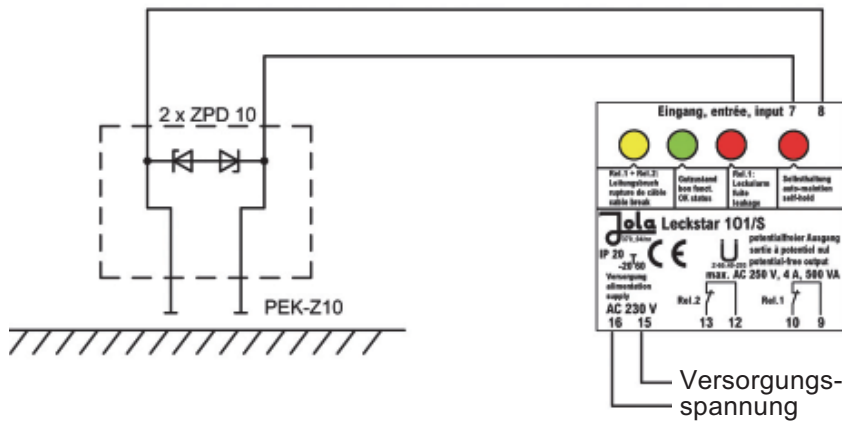
Prinzip-Anschluss mehrerer Platten-elektroden an mehrere Elektrodenrelais Leckstar 101 – getrennte Alarmgabe.



Prinzip-Anschluss mehrerer Platten-elektroden an ein Elektrodenrelais Leckstar 101 – Sammel-Alarmgabe.

Das Gerät ist nur für den Schaltschrankeinbau oder für den Einbau in ein entsprechendes Schutzgehäuse vorgesehen und darf daher auch nur dort eingebaut werden. Es ist nur geeignet für den Einsatz in sauberer Umgebung.

Prinzip-Anschlussbild Elektrodenrelais Leckstar 101/S

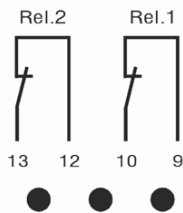


Aufgrund der Konstruktion des Gerätes kann nur eine Elektrodenleitung auf Leitungsbruch überwacht werden. Sollen mehrere Elektroden an ein gemeinsames Elektrodenrelais Leckstar 101/S angeschlossen werden, so darf nur eine Elektrode, und zwar die letzte, mit der Leitungsbruchüberwachungseinheit Z10 ausgerüstet sein. Alle anderen Elektroden sind ohne eingebaute Leitungsbruchüberwachungseinheit Z10 zu verwenden (vergleiche Prinzipschaltbild unten rechts).

Kontaktdarstellung im stromlosen Zustand

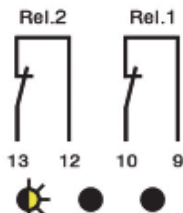
Darstellung der Ausgangskontakte des Elektrodenrelais Leckstar 101/S

Leckstar 101/S spannungslos



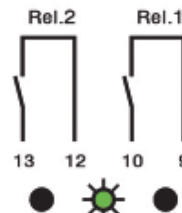
LEDs dunkel:
beide Ausgangsrelais abgefallen, Ausgangskontakte geschlossen

Leckstar 101/S unter Spannung Leitungsbruch



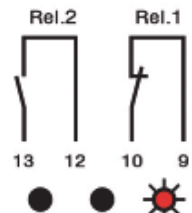
gelbe LED blinkt:
Elektrodenleitungsbruch, beide Ausgangsrelais abgefallen, Ausgangskontakte geschlossen

Leckstar 101/S unter Spannung Gutzustand



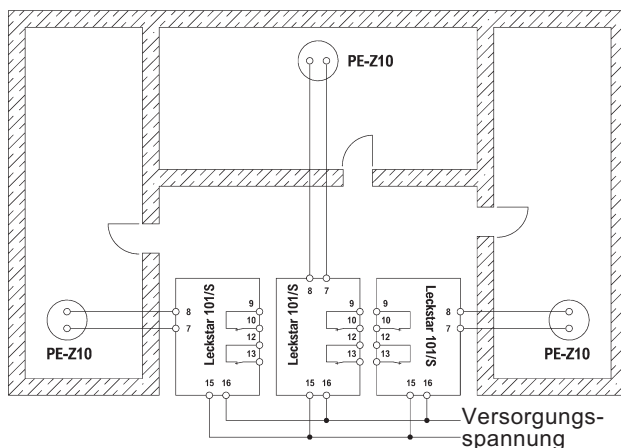
grüne LED leuchtet:
Elektrode nicht erregt, beide Ausgangsrelais angezogen, Ausgangskontakte geöffnet

Leckstar 101/S unter Spannung Leckage

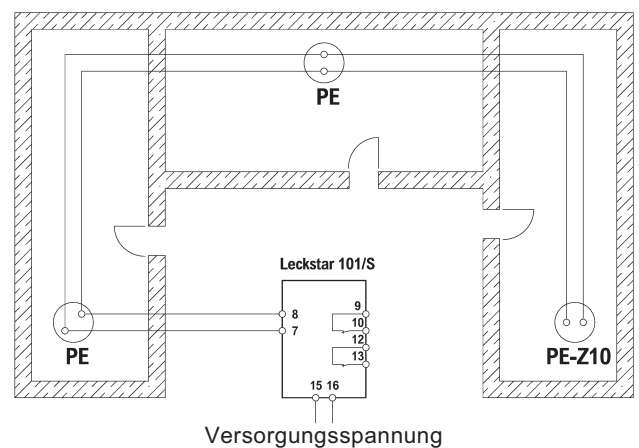


rote LED leuchtet:
Elektrode erregt, Ausgangsrelais 1 abgefallen, Ausgangskontakt 1 geschlossen, Ausgangsrelais 2 angezogen, Ausgangskontakt 2 geöffnet

Prinzipschaltbilder (Kontaktdarstellung im stromlosen Zustand)



Prinzip-Anschluss mehrerer Platten-elektroden an mehrere Elektrodenrelais Leckstar 101/S – getrennte Alarmgabe



Prinzip-Anschluss mehrerer Platten-elektroden an ein Elektrodenrelais Leckstar 101/S – Sammel-Alarmgabe

Das Gerät ist nur für den Schaltschrankeinbau oder für den Einbau in ein entsprechendes Schutzgehäuse vorgesehen und darf daher auch nur dort eingebaut werden. Es ist nur geeignet für den Einsatz in sauberer Umgebung.



Konduktive Elektrodenrelais Leckstar 171/1 und Leckstar 171/2 ohne DIBt-Zulassung

- mit Leitungsbruchüberwachung
- für den Anschluss von 1 konduktiven Elektrode mit Leitungsbruchüberwachungseinheit Z10
- mit eingebautem Bleiakku zur Notstromversorgung bei Netzausfall
- mit 2 potentialfreien Wechslern am Ausgang
- mit integriertem Summer
- mit 1 Hupenstromkreis

Elektrodenrelais im Aufputzgehäuse,
mit 3 eingebauten Leuchtdioden zur Meldung
der Betriebszustände



• Optische Anzeigen

Der Betriebszustand (Netzbetrieb, Batteriebetrieb, Sicherung defekt) wird mit einer Zweifarben-LED angezeigt.

Die Meldung von Leckage oder Leitungsbruch erfolgt über 2 LED.

Betriebszustand	Bedeutung der optischen Anzeigen
Versorgung	Optische Anzeigen <u>ohne</u> Wirkung auf die Wirkstromkreise: Zweifarb-LED
	leuchtet grün: Netzbetrieb, Batteriesicherung ok blinkt grün: Netzausfall und Batteriebetrieb
	leuchtet rot: Netzbetrieb und defekte oder fehlende Batteriesicherung
Leitungsbruch	Optische Anzeigen <u>mit</u> Wirkung auf die Wirkstromkreise: gelbe LED blinkt: aktueller Leitungsbruchalarm gelbe LED leuchtet: Leitungsbruchalarm quittiert, Alarmgrund noch vorhanden bzw. Alarmgrund nicht mehr vorhanden und quittierter Alarm in Selbsthaltung
Leckage	Optische Anzeigen <u>mit</u> Wirkung auf die Wirkstromkreise: rote LED blinkt: aktueller Leckagealarm rote LED leuchtet: Leckagealarm quittiert, Alarmgrund noch vorhanden bzw. Alarmgrund nicht mehr vorhanden und quittierter Alarm in Selbsthaltung

• **Wirkstromkreise**

Für das akustische Signal ist ein Summer im Elektrodenrelais eingebaut, welcher im Alarmfall in Intervallen Signal gibt. Zusätzlich kann eine externe Hupe (DC 12 V, max. 1 A) angeschlossen werden, die über einen internen Relaiskontakt die im Elektrodenrelais erzeugte Versorgungsspannung von DC 12 V im Alarmfall als Dauersignal erhält.

Zum Anschluss weiterer Signalgeber stehen im Ausgang zwei potentialfreie Wechsler zur Verfügung, durch deren Schaltfunktion sich die beiden Gerätevarianten unterscheiden.

Wirkstromkreise	Leckstar 171/1	Leckstar 171/2
Ausgangsrelais 1 im Ruhestromprinzip	für Leitungsbruchalarm, mit Selbsthaltung, quittierbar nach Wegfall des Alarmgrundes	für Sammelalarm, mit Selbsthaltung, quittierbar nach Wegfall des Alarmgrundes
Ausgangsrelais 2 im Ruhestromprinzip	für Leckagealarm, mit Selbsthaltung, quittierbar nach Wegfall des Alarmgrundes	für Sammelalarm, mit Selbsthaltung, immer quittierbar
Optionale externe Hupe im Arbeitsstromprinzip	für Sammelalarm, mit Selbsthaltung, immer quittierbar	

• **Quittierung**

Für die Quittierung des Leitungsbruchalarms bzw. des Leckagealarms ist ein eingebauter Quittierungstaster vorgesehen.

Unabhängig von einer bereits erfolgten Quittierung werden bei erneuter Alarmgabe wieder alle Wirkstromkreise in den Alarmzustand mit aktueller optischer Meldung versetzt.

Soll die Quittierung auch über einen externen Quittierungstaster erfolgen können, so ist an die Klemmen 11 und 12 parallel zu dem eingebauten Quittierungstaster ein externer Quittierungstaster anzuschließen.

Zur Beachtung:

Die neben den Anschlussklemmen liegende Sicherung dient der Absicherung des Akkustromkreises.

Ist diese Sicherung defekt oder fehlt sie, wird der Bleiakku bei Netzbetrieb nicht geladen und steht bei Netzausfall für die Notstromversorgung nicht zur Verfügung. Außerdem können Probleme beim Betreiben einer entsprechend starken Hupe auftreten. Daher muss unbedingt darauf geachtet werden, dass immer eine funktionierende Sicherung (1 A flink) eingebaut ist.

Bei Netzausfall erlaubt der eingebaute Bleiakku den weiteren Betrieb des Elektrodenrelais für ca. 24 Stunden im Bereitschaftszustand. Die Betriebszeit während des Alarmfalles reduziert sich entsprechend der Leistung der angeschlossenen externen Hupe. Die Akkukapazität beträgt 1,8 Ah. Die Lebensdauer des Bleiakkus beträgt etwa 4 bis 5 Jahre.

In unangeschlossenem Zustand (bei Netzfreiheit des Gerätes) ist die neben den Anschlussklemmen gelegene Sicherung zu entfernen, da sich sonst der Bleiakku über das Elektrodenrelais entlädt und so seine Lebensdauer vermindert wird.

Vorsicht!
Vor Einsetzen oder Austauschen der Sicherung das Elektrodenrelais komplett von der Netzspannung trennen!
Bei Einsetzen der Sicherung ist das Gerät durch den eingebauten Bleiakku in Batteriebetrieb: Es kann Fehlalarm ausgelöst werden, und Summer und externe Hupe können ertönen!
Es besteht erhöhte Unfallgefahr „durch Erschrecken“!

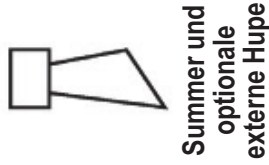
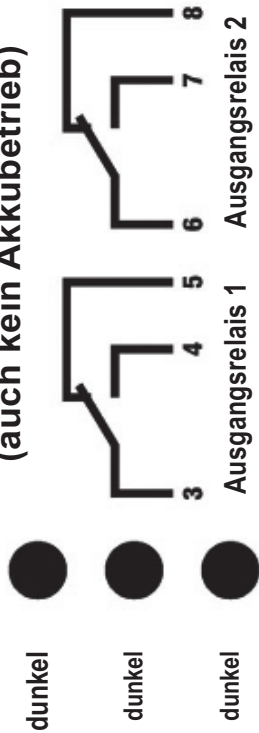
Technische Daten	Leckstar 171/1	Leckstar 171/2
<p>Versorgungsspannung (Klemmen 1 und 2)</p> <p>Optische Anzeige der Versorgungsart</p> <p>Leistungsaufnahme</p>	<p>AC 230 V, andere Versorgungsspannung, z. B. DC 24 V, auf Anfrage</p> <p>durch 1 Zweifarben-LED ohne Wirkung auf die Wirkstromkreise:</p> <ul style="list-style-type: none"> • leuchtet grün = Netzbetrieb, Akkusicherung OK • blinkt grün = Netzausfall und Akkubetrieb • leuchtet rot = Netzbetrieb und defekte oder fehlende Akkusicherung <p>ca. 3 VA</p>	
<p>Elektrodenstromkreis (Klemmen 13 und 14)</p> <p>Leerlaufspannung</p> <p>Kurzschlussstrom</p> <p>Ansprechempfindlichkeit</p>	<p>2 Anschlüsse (führen Schutzkleinspannung SELV), wirksam auf 2 potentialfreie Wechsler, den Summerstromkreis und den Stromkreis der optionalen externen Hupe</p> <p>14 V_{eff} \square 10 Hz (Schutzkleinspannung SELV)</p> <p>max. 0,5 mA_{eff}</p> <p>ca. 30 kΩ bzw. ca. 33 μS (Leitwert)</p>	
<p>1. Wirkstromkreis (Ausgangsrelais 1 – Klemmen 3, 4, 5)</p> <p>2. Wirkstromkreis (Ausgangsrelais 2 – Klemmen 6, 7, 8)</p> <p>Elektrische Werte der potentialfreien Wechsler:</p> <ul style="list-style-type: none"> • Schaltspannung • Schaltstrom • Schaltleistung 	<p>1 einpoliger potentialfreier Wechsler im Ruhestromprinzip für Leitungsbruchalarm, für Sammelalarm, mit Selbsthaltung, quittierbar nach Wegfall des Alarmgrundes</p> <p>1 einpoliger potentialfreier Wechsler im Ruhestromprinzip für Leckagealarm, für Sammelalarm, mit Selbsthaltung, quittierbar nach Wegfall des Alarmgrundes immer quittierbar</p> <p>max. AC 250 V max. AC 4 A max. 500 VA</p>	
<p>3. Wirkstromkreis (interner Summer und optionale externe Hupe – Klemmen 9, 10)</p> <p>Elektrische Werte für die optionale externe Hupe:</p> <ul style="list-style-type: none"> • Versorgungsspannung • Stromaufnahme 	<ul style="list-style-type: none"> • interner Summer im Intervallbetrieb • optionale externe Hupe ohne Intervallbetrieb für Sammelalarm, mit Selbsthaltung, immer quittierbar <p>DC 12 V max. 1 A</p>	
<p>Bleiakku:</p> <ul style="list-style-type: none"> • Kapazität • Lebensdauer 	<p>1,8 Ah ca. 4 - 5 Jahre</p>	

Technische Daten	Leckstar 171/1	Leckstar 171/2
Schaltzustandsanzeige • gelbe und rote LED dunkel	durch 2 LED Spannungsversorgung OK Ausgangsrelais 1 und 2 angezogen	
• gelbe LED blinkt Ausgangsrelais 1 Ausgangsrelais 2	Leitungsbruchalarm abgefallen abgefallen angezogen abgefallen interner Summer und optionale externe Hupe aktiv	
• gelbe LED leuchtet Ausgangsrelais 1 Ausgangsrelais 2	Leitungsbruchalarm quittiert, Alarmgrund noch vorhanden bzw. Alarmgrund nicht mehr vorhanden und quittierter Alarm in Selbsthaltung abgefallen abgefallen angezogen angezogen interner Summer und optionale externe Hupe inaktiv	
• rote LED blinkt Ausgangsrelais 1 Ausgangsrelais 2	Leckagealarm angezogen abgefallen abgefallen abgefallen interner Summer und optionale externe Hupe aktiv	
• rote LED leuchtet Ausgangsrelais 1 Ausgangsrelais 2	Leckagealarm quittiert, Alarmgrund noch vorhanden bzw. Alarmgrund nicht mehr vorhanden und quittierter Alarm in Selbsthaltung angezogen abgefallen abgefallen angezogen interner Summer und optionale externe Hupe inaktiv	
Gehäuse	Isolierstoff, ca. 190 x 167 x 72 mm	
Anschlussklemmen	Schraubenklemmen: Versorgung und Wirkstromkreise für max. 4 mm ² massive oder max. 2,5 mm ² flexible Leitung; Elektrodenstromkreis für max. 2,5 mm ² massive oder max. 1,5 mm ² flexible Leitung	
Einbaulage / Schutzart	beliebig: IP40, senkrecht: IP41; zur Erhaltung der Schutzart sind optional nicht benutzte Kabeleinführungen durch beiliegende Dichtstopfen zu verschließen und ist optional zweifachbenutzte Kabeleinführung mit beiliegendem Zweifachdichteinsatz zu versehen	
Umgebungstemperatur	0°C bis + 50°C	
Max. Länge der Anschlussleitung	1000 m zwischen Elektrodenrelais und Leitungsbruchüberwachungseinheit Z10	
EMV	<ul style="list-style-type: none"> • für Störaussendung nach den gerätespezifischen Anforderungen für Wohnbereich, Geschäfts- und Gewerbebereich sowie Kleinbetriebe • für Störfestigkeit nach den gerätespezifischen Anforderungen für Industriebereich 	

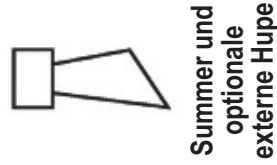
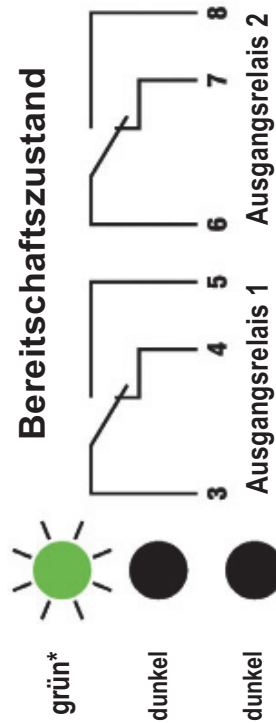
**Optionale externe Hupe
für den Anschluss an Elektrodenrelais Leckstar 171/1 oder Leckstar 171/2**

Technische Daten	HU 1
Anwendung	trockene Räume
Versorgungsspannung	DC 12 V
Stromaufnahme	DC 120 mA
Leistungsaufnahme	1,44 W
Schalldruckpegel bei 1 m Abstand	ca. 92 dB
Abmessungen	Ø ca. 70 x 170 mm
Schutzart	IP43

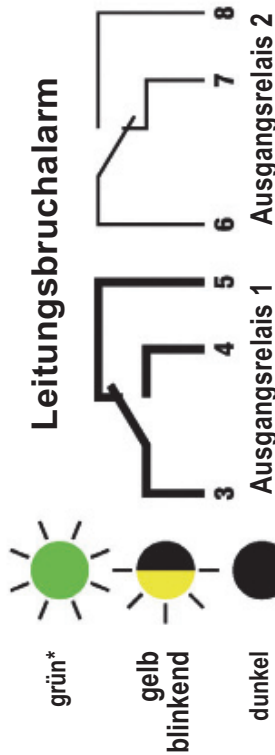
**stromloser Zustand
(auch kein Akkubetrieb)**



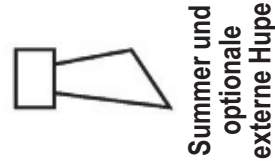
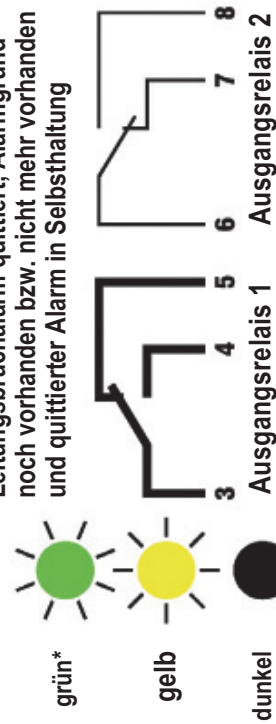
Bereitschaftszustand



Leitungsbruchalarm



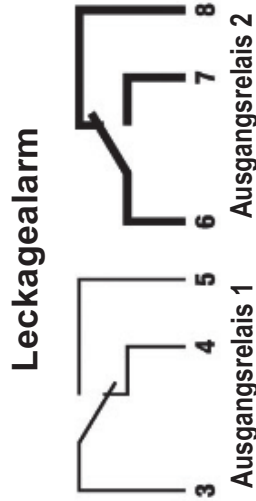
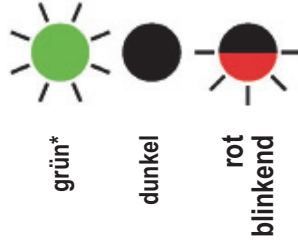
Leitungsbruchalarm quittiert, Alarmgrund
noch vorhanden bzw. nicht mehr vorhanden
und quittierter Alarm in Selbsthaltung



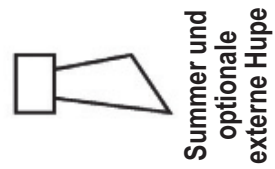
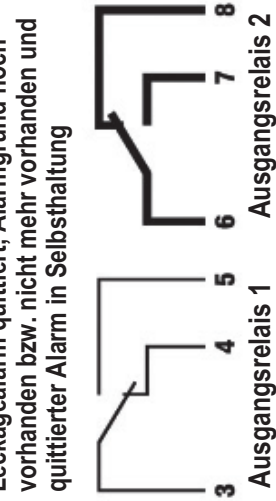
Darstellung der Schaltzustände des
Leckstar 1711/1

fettgedruckte Symbole bedeuten
Alarmzustand

* leuchtet grün bei Netzbetrieb und Akkusicherung OK,
jedoch:
blinkt grün bei Netzausfall und Akkubetrieb
bzw. leuchtet rot bei Netzbetrieb und defekter oder fehlender
Akkusicherung



Leckagealarm quittiert, Alarmgrund noch
vorhanden bzw. nicht mehr vorhanden und
quittierter Alarm in Selbsthaltung



Darstellung der Schaltzustände des

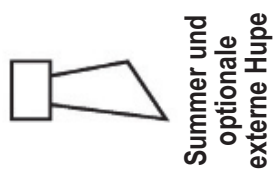
Leckstar 171/2

fettgedruckte Symbole bedeuten Alarmzustand

stromloser Zustand (auch kein Akkubetrieb)

dunkel dunkel dunkel

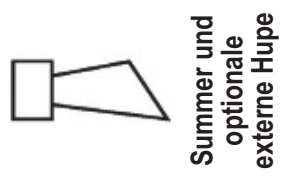
Ausgangsrelais 1 Ausgangsrelais 2



Bereitschaftszustand

grün* dunkel dunkel

Ausgangsrelais 1 Ausgangsrelais 2



Leitungsbruchalarm

grün* gelb blinkend dunkel

Ausgangsrelais 1 Ausgangsrelais 2

Leitungsbruchalarm quittiert, Alarmgrund noch vorhanden bzw. nicht mehr vorhanden und quittierter Alarm in Selbsthaltung



* leuchtet grün bei Netzbetrieb und Akkusicherung OK, jedoch:
 blinkt grün bei Netzausfall und Akkubetrieb bzw. leuchtet rot bei Netzbetrieb und defekter oder fehlender Akkusicherung

Leckagealarm

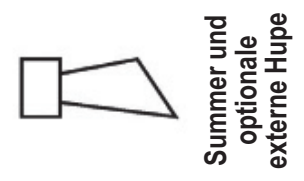
grün* dunkel rot blinkend

Ausgangsrelais 1 Ausgangsrelais 2

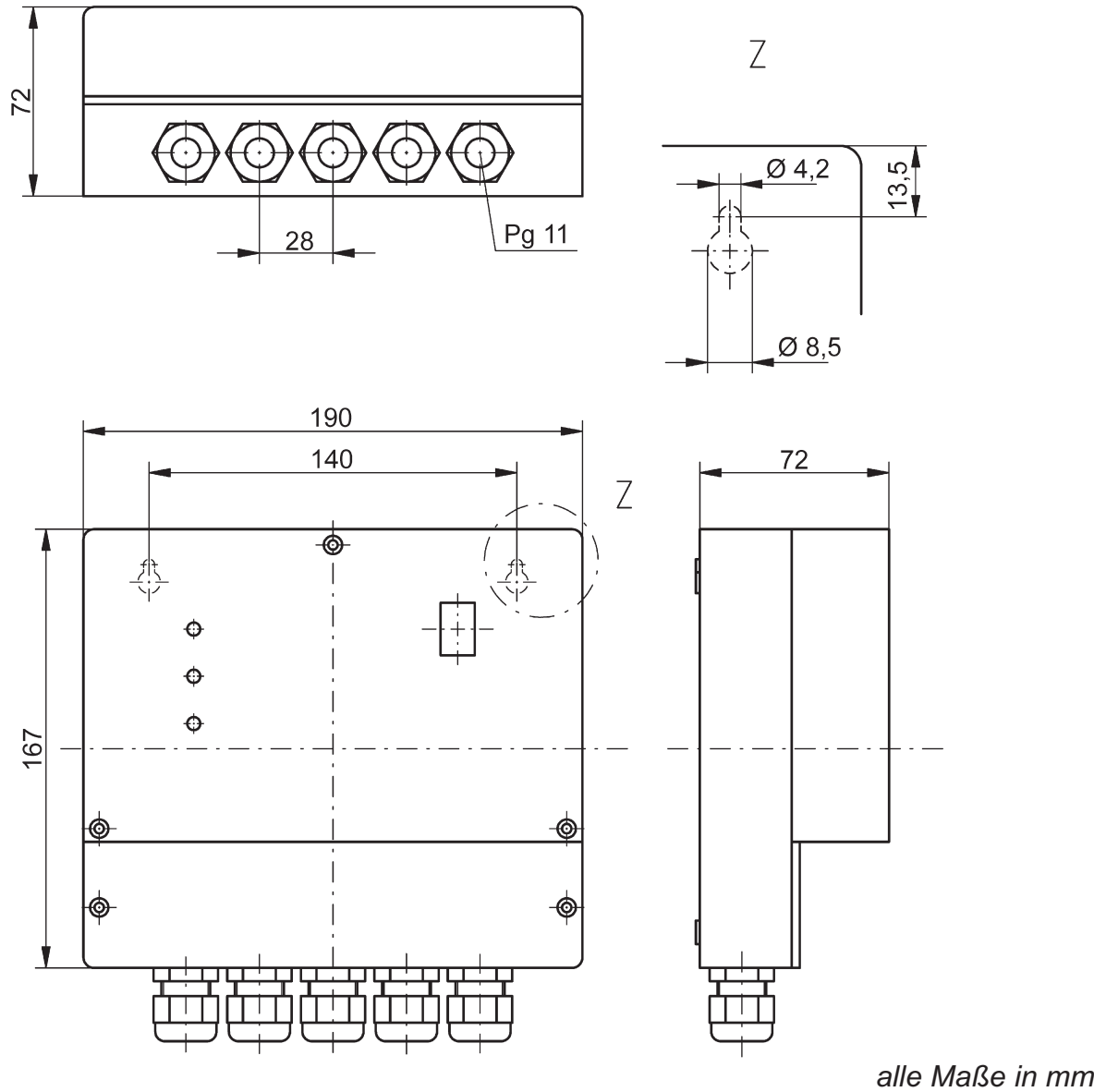
Leckagealarm quittiert, Alarmgrund noch vorhanden bzw. nicht mehr vorhanden und quittierter Alarm in Selbsthaltung

grün* dunkel rot

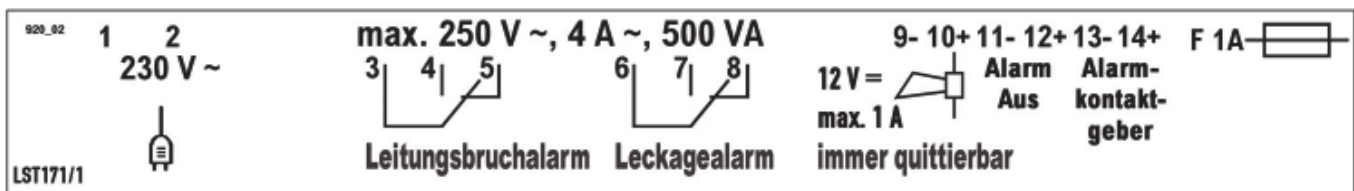
Ausgangsrelais 1 Ausgangsrelais 2



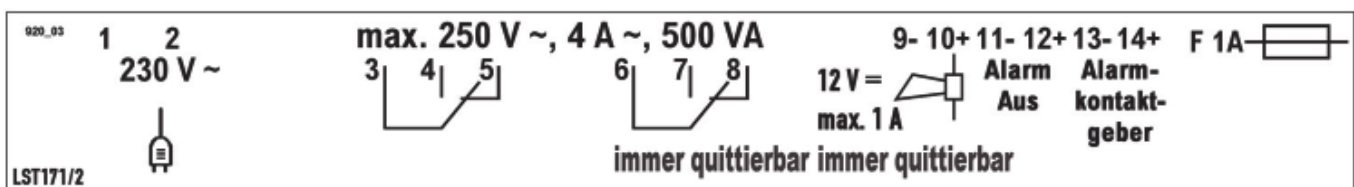
Maßbild Leckstar 171/1 bzw. Leckstar 172/2



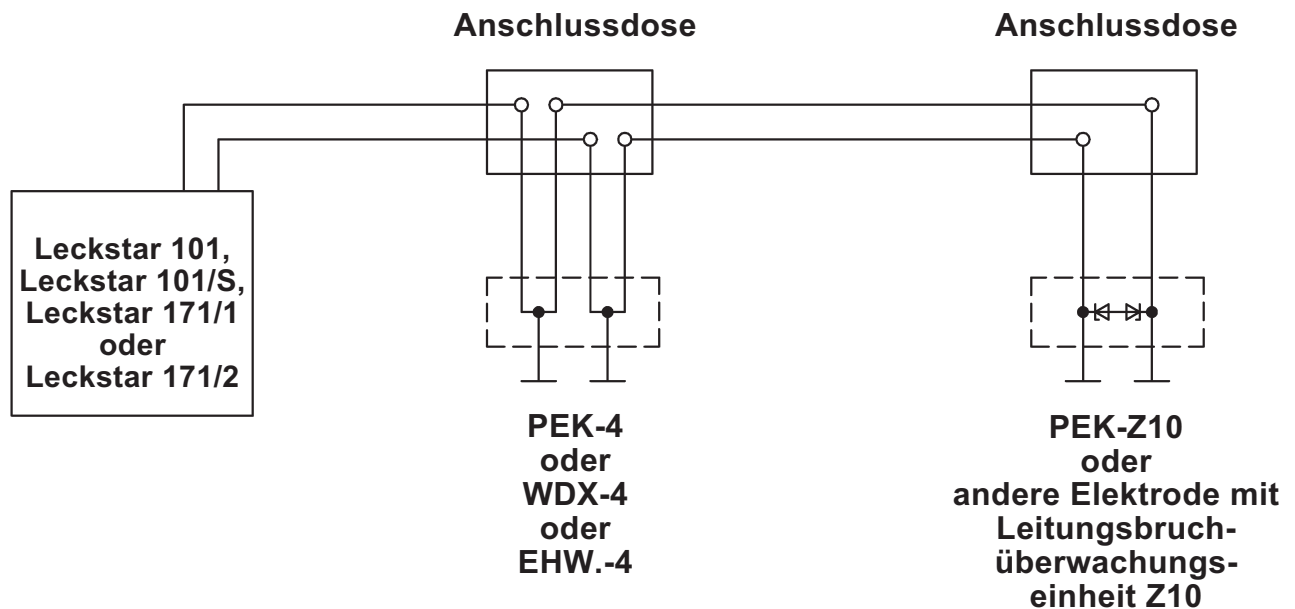
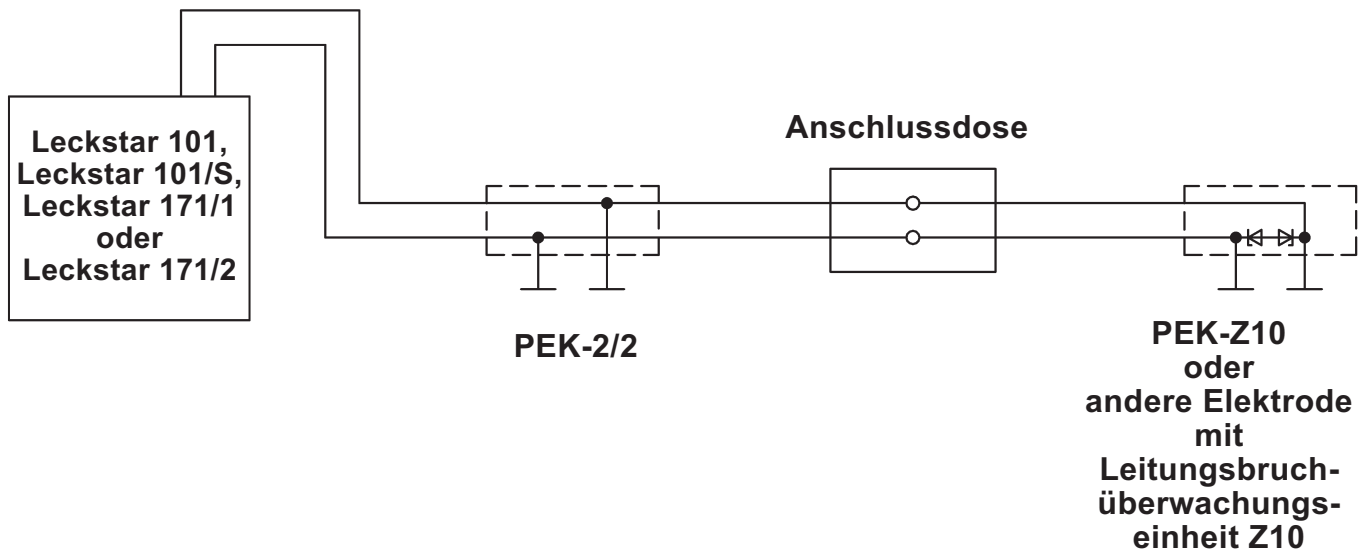
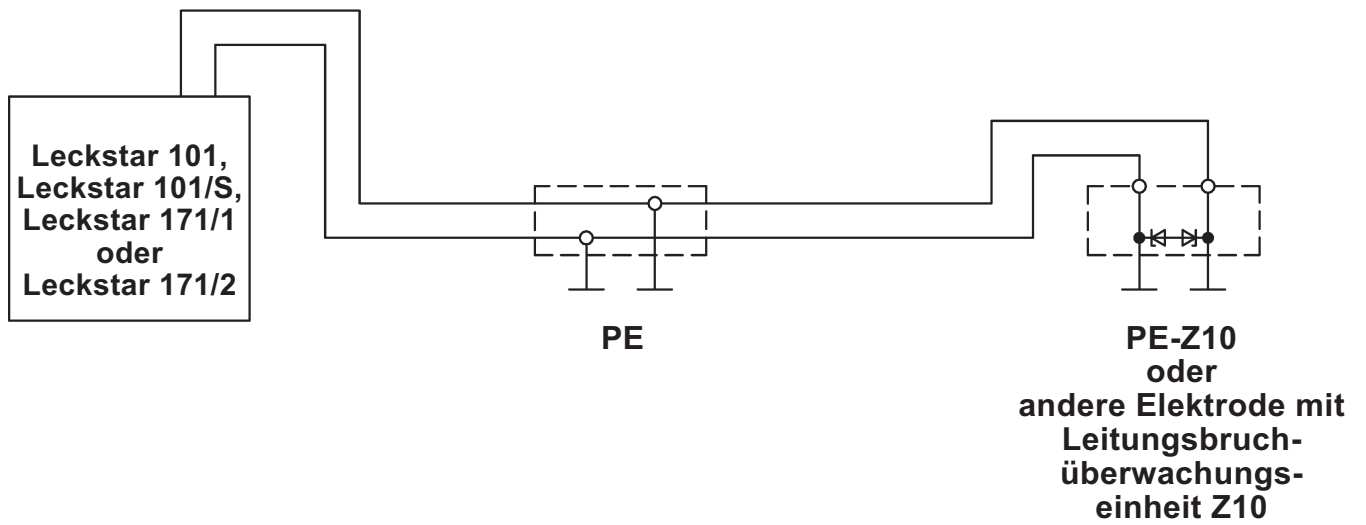
Anschlussbild für Leckstar 171/1



Anschlussbild für Leckstar 171/2



**Prinzip-Anschlussbilder:
Anschluss mehrerer Elektroden an ein Elektrodenrelais
Leckstar 101, Leckstar 101/S, Leckstar 171/1 oder Leckstar 171/2**





Konduktives Elektrodenrelais Leckstar 155

ohne DIBt-Zulassung

- mit Leitungsbruchüberwachung
- für den Anschluss von 5 konduktiven Elektroden mit Leitungsbruchüberwachungseinheit Z10
- mit Touch-Sensortaste zur Alarmquittierung
- mit 2 potentialfreien Wechslern am Ausgang und
- mit 5 Zustandssignalausgängen DC 20 V für die Gebäudeleittechnik

Elektrodenrelais im Aufputzgehäuse, mit Klarsichtdeckel, mit 5 x 3 LEDs zur Meldung der Betriebszustände und 1 LED zur Anzeige des Quittierungszustands im Gehäuseinneren



• 5 Meldelinien mit gemeinsamer Systemmasse

Das Elektrodenrelais Leckstar 155 besitzt Eingänge für 5 Meldelinien.

Eine Meldelinie besteht aus einer oder mehreren konduktiven Elektroden. Bei Verwendung der dafür bestimmten Ausführungsformen können mehrere Elektroden so hintereinander angeschlossen werden, dass an jeder Stelle der Leitungsführung eine Leitungsbruchüberwachung möglich ist. Am Ende jeder Meldelinie befindet sich eine Elektrode mit integrierter Leitungsbruchüberwachungseinheit Z10. Alle anderen Elektroden der Meldelinien dürfen keine integrierte Leitungsbruchüberwachungseinheit besitzen.

Die konduktiven Elektroden bestehen prinzipiell aus 2 Sensorelementen in Form von Elektrodenplatten, Elektrodenstäben oder Elektrodenseilen (1 Steuerelektrode und 1 Masselektrode).

Die Elektrodenstromkreise werden mit einer im Leckstar 155 erzeugten Schutzkleinspannung mit sicherer galvanischer Trennung zum Netzstromkreis und zu den potentialfreien Wechslern der beiden Ausgangsrelais gespeist.

Alle 5 Meldelinien haben eine gemeinsame Systemmasse. Zwischen den Meldelinien besteht somit keine galvanische Trennung. Dies ist unbedingt zu berücksichtigen bei langen, in unterschiedliche Gebäudebereiche reichenden Meldelinien und insbesondere bei der Verwendung von Kabel-, Band-, Zwillings- oder Mattenelektroden. Bei Montagearten der Elektroden, bei denen eine Elektrode Erdpotential annehmen kann, ist die Gefahr der Bildung von Erdschleifen gegeben. Unter Umständen ist ein örtlicher Potentialausgleich vorzunehmen, um Potentialausgleichsströme über die Meldelinien zu vermeiden.

• Aktivierung der einzelnen Meldelinien

Für den Fall, dass nicht alle 5 Meldelinien benutzt werden sollen, können die Meldelinien 2 bis 5 mit Hilfe von 4 Dipschaltern einzeln aktiviert (Dipschalter in Stellung aktiv) bzw. deaktiviert (Dipschalter in Stellung inaktiv) werden. Der Kanal 1 ist immer aktiviert. **Die Aktivierung / Deaktivierung darf nur in stromlosem Zustand vorgenommen werden.**

• Art der Meldungen

Jeder Meldelinie ist eine Gruppe von 3 verschiedenfarbigen Leuchtdioden zugeordnet.

Betriebszustand	Art der Meldung je Meldelinie
Versorgung	Nach dem Einschalten der Versorgungsspannung leuchtet pro aktiver Meldelinie eine der drei Leuchtdioden und gibt so den Betriebszustand der betreffenden aktiven Meldelinie an
Leckage	Rote LED leuchtet, wenn die betroffene aktive Meldelinie Leckage meldet <ul style="list-style-type: none"> • mit Wirkung auf die beiden Wirkstromkreise • mit Wirkung auf den entsprechenden Zustandssignalausgang DC 20 V für die Gebäudeleittechnik
Gutzustand	Grüne LED leuchtet, wenn die betroffene aktive Meldelinie Gutzustand meldet <ul style="list-style-type: none"> • mit Wirkung auf den entsprechenden Zustandssignalausgang DC 20 V für die Gebäudeleittechnik Nur wenn alle aktiven Meldelinien Gutzustand melden <ul style="list-style-type: none"> • mit Wirkung auf die beiden Wirkstromkreise
Leitungsbruch	Gelbe LED blinkt, wenn die betroffene aktive Meldelinie Leitungsbruch meldet <ul style="list-style-type: none"> • mit Wirkung auf die beiden Wirkstromkreise • mit Wirkung auf den entsprechenden Zustandssignalausgang DC 20 V für die Gebäudeleittechnik
Inaktiv geschaltete Meldelinie	Alle 3 Leuchtdioden der jeweils inaktiv geschalteten Meldelinie (Meldelinie 2 bis 5) leuchten nicht.

• Wirkstromkreise

Im Ausgang stehen zwei potentialfreie Wechsler zur Verfügung, wobei der eine im Arbeitsstromprinzip und der andere im Ruhestromprinzip reagiert. Zusätzlich steht pro aktiver Meldelinie ein binäres Zustandsausgangssignal DC 20 V im Ruhestromprinzip für die Gebäudeleittechnik zur Verfügung. Der potentialfreie Wechsler im Arbeitsstromprinzip lässt sich mit einer durch den Gehäusedeckel des Gerätes wirkenden Touch-Sensortaste quittieren.

Wirkstromkreise	Schaltzustände
Ausgangsrelais 1 im Arbeitsstromprinzip	Im stromlosen Zustand des Leckstar 155 und im Bereitschaftszustand aller aktiven Meldelinien ist das Ausgangsrelais 1 abgefallen. Bei Leckage oder Leitungsbruch in einer oder mehreren aktiven Meldelinien ist das Ausgangsrelais 1 angezogen, sofern der Alarm nicht quittiert ist. Das Ausgangsrelais 1 lässt sich mit der Touch-Sensortaste quittieren bzw. zurücksetzen.
Ausgangsrelais 2 im Ruhestromprinzip	Im Bereitschaftszustand aller aktiven Meldelinien ist das Ausgangsrelais 2 angezogen. Im stromlosen Zustand des Leckstar 155 und bei Leckage oder Leitungsbruch in einer oder mehreren aktiven Meldelinien ist das Ausgangsrelais 2 abgefallen.
5 Zustandssignalausgänge DC 20 V für die Gebäudeleittechnik	Für jede der 5 Meldelinien steht ein binäres Zustandsausgangssignal DC 20 V im Ruhestromprinzip zur Verfügung: High-Signal, DC 20 V = Gutzustand der aktiven Meldelinie Low-Signal, DC 0 V = <ul style="list-style-type: none"> • stromloser Zustand des Leckstar 155 o. • Leckage oder Leitungsbruch in der aktiven Meldelinie oder • inaktiv geschaltete Meldelinie Die 5 Ausgänge sind kurzschlussgeschützt und haben eine gemeinsame Bezugsmasse.

Technische Daten	Leckstar 155
Versorgungsspannung (Klemmen 1 und 2)	AC 230 V, andere Versorgungsspannung, z. B. DC 24 V, auf Anfrage ca. 3 VA
Leistungsaufnahme	
Elektrodenstromkreise (eine der zwei Masse- klemmen = Masse und E1 bis E5 = Steuereingänge)	5 Anschlüsse (führen Schutzkleinspannung), für 5 Meldelinien ohne gegenseitige galvanische Trennung, mit einem gemeinsamen Masseanschluss. Die Aufschaltung der Meldelinien ist über eine 6-adrige Leitung und einen zusätzlichen Verteilerkasten VK 1/5 (siehe Seite 31-1-64) zu realisieren. Zur Vermeidung von Erdschleifen ist bei kritischen Installationen ein örtlicher Potentialausgleich vorzunehmen (siehe Seite 31-1-51).
Leerlaufspannung Kurzschlussstrom Ansprechempfindlichkeit	18 V _{eff} \square 10 Hz (Schutzkleinspannung SELV) max. 0,5 mA _{eff} ca. 30 k Ω bzw. ca. 33 μ S (Leitwert), auf Anfrage andere Ansprechempfindlichkeiten für Sonderanwendungen
1. Wirkstromkreis (Ausgangsrelais 1 - Klemmen 3, 4, 5)	1 einpoliger potentialfreier Wechsler im Arbeitsstromprinzip, für Sammelalarm bei Leckage oder Leitungsbruch, mit Touch-Sensortaste quittierbar
2. Wirkstromkreis (Ausgangsrelais 2 - Klemmen 6, 7, 8)	1 einpoliger potentialfreier Wechsler im Ruhestromprinzip, für Sammelalarm bei Leckage oder Leitungsbruch
Elektrische Werte der potentialfreien Wechsler: • Schaltspannung • Schaltstrom • Schaltleistung	max. AC 250 V max. AC 4 A max. 500 VA
Zustandssignalausgänge für die Gebäudeleittechnik (eine der zwei Masse- klemmen = Masse und A1 bis A5 = Steuerausgänge)	5 Anschlüsse (führen Schutzkleinspannung) für binäres Zustandsausgangssignal DC 20 V jeder der 5 Meldelinien, ohne gegenseitige galvanische Trennung, mit einem gemeinsamen Masseanschluss. Für das Aufschalten auf die Gebäudeleittechnik (z. B. SPS) sollten zur galvanischen Trennung Optokoppler vorgesehen werden. Gutzustand der Meldelinie: High-Signal (DC 20 V) Leckage/Leitungsbruch/deaktivierte Meldelinie: Low-Signal (DC 0 V)
Leerlaufspannung	DC 20 V (für 24 V Eingänge ausreichend, da für High-Signal üblicherweise mindestens 15 V benötigt werden)
Kurzschlusschutz	Kurzschlussstrombegrenzung bei \leq 30 mA

Technische Daten	Leckstar 155
Schaltzustandsanzeige der aktiven Meldelinien	optische Anzeige für jede der 5 Meldelinien durch jeweils 3 verschiedenfarbige LED
<ul style="list-style-type: none"> • die rote LED einer oder mehrerer Meldelinien leuchtet 	<p style="text-align: center;">Leckage</p> <p>Ausgangsrelais 1 angezogen (Arbeitsstromprinzip) Ausgangsrelais 2 abgefallen (Ruhestromprinzip) Ausgangssignal der entsprechenden Meldelinie(n) für die Gebäudeleittechnik ist auf Low-Signal (Ruhestromprinzip)</p>
<ul style="list-style-type: none"> • die grüne LED jeder Meldelinie leuchtet 	<p style="text-align: center;">Gutzustand</p> <p>Ausgangsrelais 1 abgefallen (Arbeitsstromprinzip) Ausgangsrelais 2 angezogen (Ruhestromprinzip) Ausgangssignale aller Meldelinien für die Gebäudeleittechnik sind auf High-Signal (Ruhestromprinzip)</p>
<ul style="list-style-type: none"> • die gelbe Blink-LED einer oder mehrerer Meldelinien blinkt 	<p style="text-align: center;">Leitungsbruch</p> <p>Ausgangsrelais 1 angezogen (Arbeitsstromprinzip) Ausgangsrelais 2 abgefallen (Ruhestromprinzip) Ausgangssignal der entsprechenden Meldelinie(n) für die Gebäudeleittechnik ist auf Low-Signal (Ruhestromprinzip)</p>
Gehäuse	Isolierstoff, ca. 180 x 94 x 57 mm, mit 5 Verschraubungen
Anschluss	innenliegende Klemmen
Schutzart	IP54
Montage	Aufputzmontage mittels 4 Schrauben
Einbaulage	beliebig
Temperatureinsatzbereich	– 20°C bis + 60°C
Max. Länge der Meldelinien	jeweils 1000 m zwischen Elektrodenrelais und Leitungsbruchüberwachungseinheit Z10
EMV	<ul style="list-style-type: none"> • für Störaussendung nach den gerätespezifischen Anforderungen für Wohnbereich, Geschäfts- und Gewerbebereich sowie Kleinbetriebe • für Störfestigkeit nach den gerätespezifischen Anforderungen für Industriebereich

• **Quittierung mittels Touch-Sensortaste**

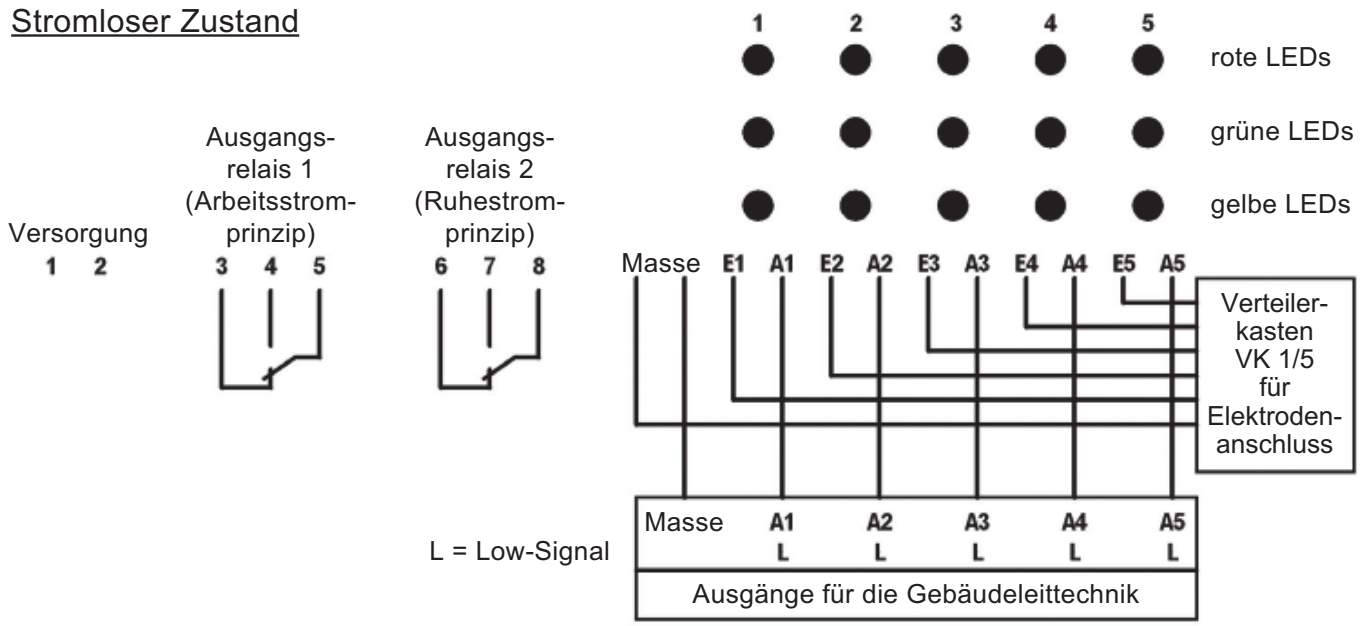
Bei Leckage oder Leitungsbruch in einer oder mehreren aktiven Meldelinien ist das Ausgangsrelais 1 angezogen, und die rote Leuchtdiode an der Touch-Sensortaste blinkt. Zur Quittierung muss ein Finger auf das Touch-Sensortastenfeld aufgelegt werden. Dann fällt das Ausgangsrelais 1 ab und die rote Leuchtdiode geht in Dauerlicht.

In diesem Zustand werden neu hinzukommende Alarmer anderer Meldelinien nur noch durch die optischen Anzeigen und die Zustandssignalausgänge für die Gebäudeleittechnik der betroffenen Meldelinien signalisiert. Eine erneute Aktivierung des Ausgangsrelais 1 findet in diesen Fällen jedoch nicht statt.

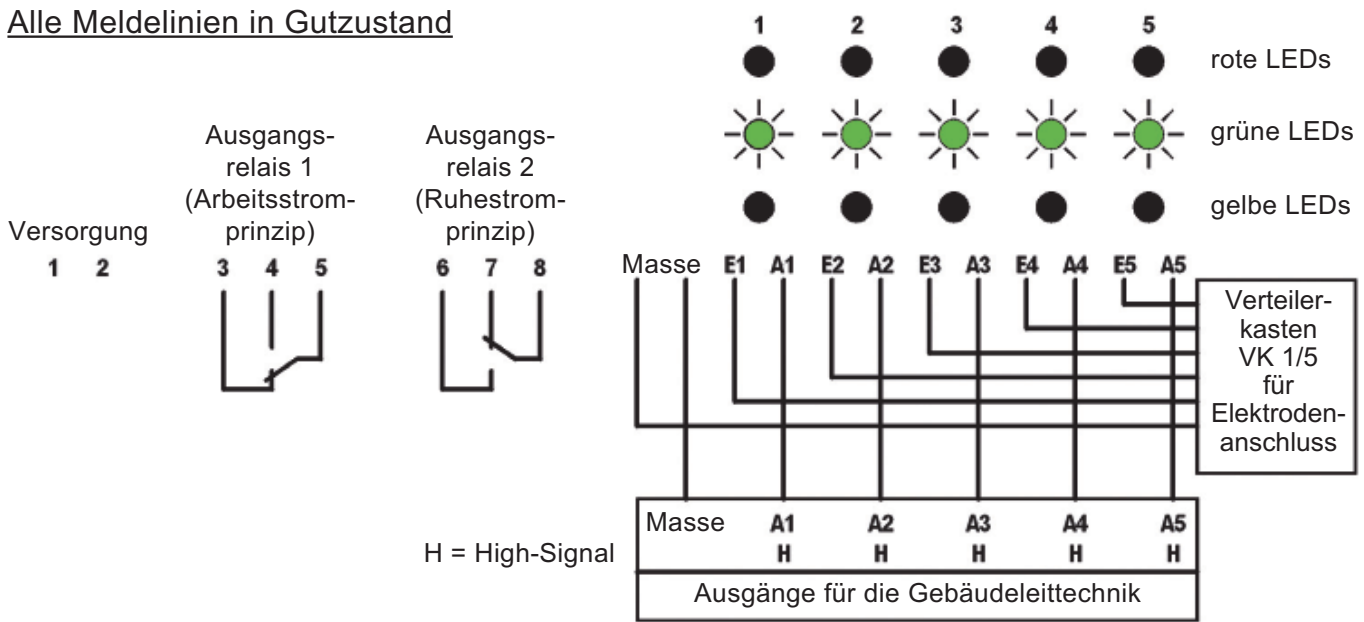
Die Quittierung hat keinerlei Auswirkung auf das Ausgangsrelais 2.

Darstellung der Ausgangskontakte des Elektrodenrelais Leckstar 155

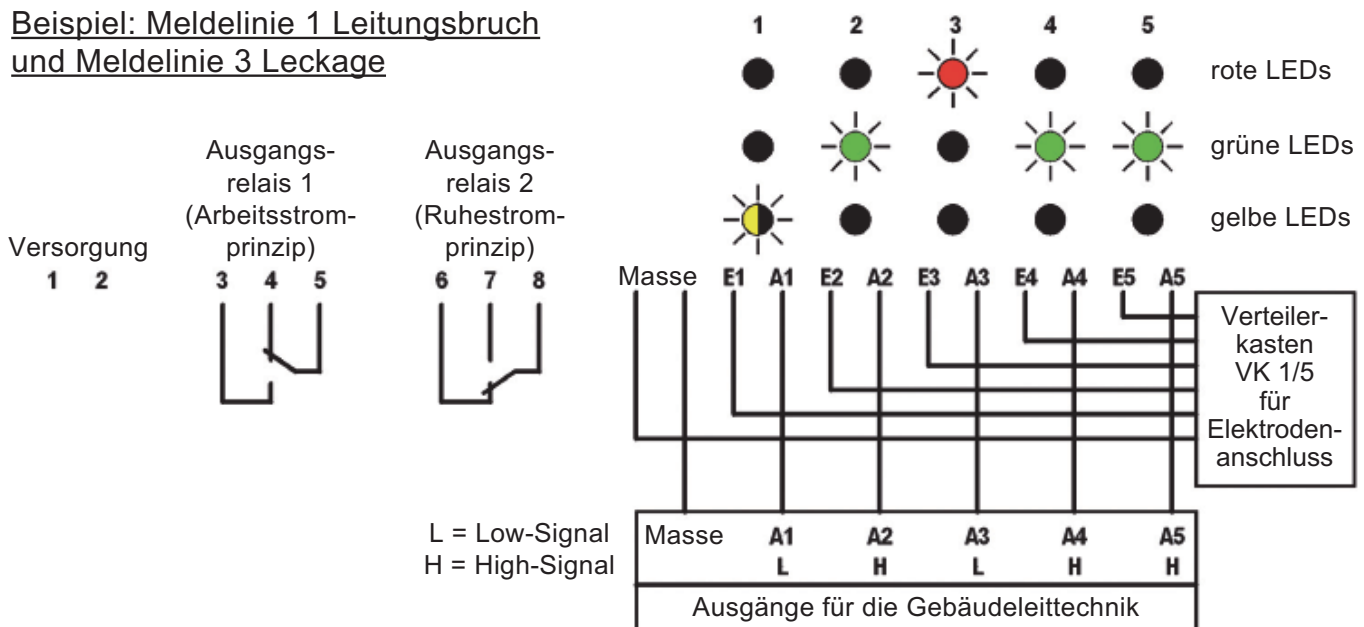
Stromloser Zustand



Alle Meldelinien in Gutzustand



Beispiel: Meldelinie 1 Leitungsbruch und Meldelinie 3 Leckage





Konduktives Elektrodenrelais Leckstar 255

ohne DIBt-Zulassung
mit optischer Isolationsfehler-/Feuchte-Anzeige

- mit Leitungsbruchüberwachung
- für den Anschluss von 5 konduktiven Elektroden mit Leitungsbruchüberwachungseinheit Z10
- mit Touch-Sensortaste zur Alarmquittierung
- mit 2 potentialfreien Wechslern am Ausgang und
- mit 5 Zustandssignalausgängen DC 20 V für die Gebäudeleittechnik

Elektrodenrelais im Aufputzgehäuse, mit Klarsichtdeckel und mit 5 x 4 LEDs zur Meldung der Betriebszustände und 1 LED zur Anzeige des Quittierungszustands im Gehäuseinneren

Aufgrund seiner Ansprechempfindlichkeit von 3 k Ω (333 μ S) eignet sich das Elektrodenrelais Leckstar 255 nur zum Anschluss der konduktiven Linien- und Flächensensoren (Modelle KE-Z10, BAE-Z10, ZE-Z10 und MEL 6-Z10).

Achtung:

Sollen in einer Meldelinie konduktive Punktsensoren eingesetzt werden (Modelle PE..., WDX..., SE...-Z10, S...-Z10 oder EHW...) muss das Elektrodenrelais für diese Meldelinie mit einer Ansprechempfindlichkeit von 30 k Ω (33 μ S) ausgestattet sein.

Dies muss bei Bestellung gesagt werden bzw. muss das Elektrodenrelais zur Ansprechempfindlichkeitsänderung ins Werk Jola geschickt werden.



• 5 Meldelinien mit gemeinsamer Systemmasse

Das Elektrodenrelais Leckstar 255 besitzt Eingänge für 5 Meldelinien.

Eine Meldelinie besteht aus einer oder mehreren konduktiven Elektroden. Bei Verwendung der dafür bestimmten Ausführungsformen können mehrere Elektroden so hintereinander angeschlossen werden, dass an jeder Stelle der Leitungsführung eine Leitungsbruchüberwachung möglich ist. Am Ende jeder Meldelinie befindet sich eine Elektrode mit integrierter Leitungsbruchüberwachungseinheit Z10. Alle anderen Elektroden der Meldelinien dürfen keine integrierte Leitungsbruchüberwachungseinheit besitzen.

Die normalerweise zu verwendenden konduktiven Elektroden bestehen prinzipiell aus mindestens 2 Sensorelementen in Form von Elektrodenseilen (mindestens 1 Steuerelektrode und 1 Masselektrode).

Die Elektrodenstromkreise werden mit einer im Leckstar 255 erzeugten Schutzkleinspannung mit sicherer galvanischer Trennung zum Netzstromkreis und zu den potentialfreien Wechslern der beiden Ausgangsrelais gespeist.

Alle 5 Meldelinien haben eine gemeinsame Systemmasse. Zwischen den Meldelinien besteht somit keine galvanische Trennung. Dies ist unbedingt zu berücksichtigen bei langen, in unterschiedliche Gebäudebereiche reichenden Meldelinien von Kabel-, Band-, Zwillings- oder Mattenelektroden. Bei Montagearten der Elektroden, bei denen eine Elektrode Erdpotential annehmen kann, ist die Gefahr der Bildung von Erdschleifen gegeben. Unter Umständen ist ein örtlicher Potentialausgleich vorzunehmen, um Potentialausgleichsströme über die Meldelinien zu vermeiden.

• Aktivierung der einzelnen Meldelinien

Für den Fall, dass nicht alle 5 Meldelinien benutzt werden sollen, können die Meldelinien 2 bis 5 mit Hilfe von 4 Dipschaltern einzeln aktiviert (Dipschalter in Stellung aktiv) bzw. deaktiviert (Dipschalter in Stellung inaktiv) werden. Der Kanal 1 ist immer aktiviert. **Die Aktivierung / Deaktivierung darf nur in stromlosem Zustand vorgenommen werden.**

• Art der Meldungen

Jeder Meldelinie ist eine Gruppe von 4 verschiedenfarbigen Leuchtdioden zugeordnet.

Betriebszustand	Art der Meldung je Meldelinie
Versorgung	Nach dem Einschalten der Versorgungsspannung leuchten pro aktiver Meldelinie eine oder zwei der vier Leuchtdioden und geben so den Betriebszustand der betreffenden aktiven Meldelinie an
Leckage	Rote LED leuchtet, wenn die betroffene aktive Meldelinie Leckage meldet <ul style="list-style-type: none"> • mit Wirkung auf die beiden Wirkstromkreise • mit Wirkung auf den entsprechenden Zustandssignalausgang DC 20 V für die Gebäudeleittechnik
Isolationsfehler/ Feuchte	Zweifarbigen-LED (zusätzl. zur grünen LED der jeweiligen Meldelinie) <ul style="list-style-type: none"> dunkel: Gutzustand blinkt / leuchtet grün: wenig / viel unkritische Feuchte blinkt grün + rot: wenig kritische Feuchte leuchtet rot: viel kritische Feuchte <ul style="list-style-type: none"> • ohne Wirkung auf die beiden Wirkstromkreise • ohne Wirkung auf den entspr. Zustandssignalausgang DC 20 V
Gutzustand	Grüne LED leuchtet, wenn die betroffene aktive Meldelinie Gutzustand meldet <ul style="list-style-type: none"> • mit Wirkung auf den entsprechenden Zustandssignalausgang DC 20 V für die Gebäudeleittechnik Nur wenn alle aktiven Meldelinien Gutzustand melden <ul style="list-style-type: none"> • mit Wirkung auf die beiden Wirkstromkreise
Leitungsbruch	Gelbe LED blinkt, wenn die betroffene aktive Meldelinie Leitungsbruch meldet <ul style="list-style-type: none"> • mit Wirkung auf die beiden Wirkstromkreise • mit Wirkung auf den entsprechenden Zustandssignalausgang DC 20 V für die Gebäudeleittechnik
Inaktiv geschaltete Meldelinie	Alle 4 Leuchtdioden der jeweils inaktiv geschalteten Meldelinie (Meldelinie 2 bis 5) leuchten nicht.

• Wirkstromkreise

Im Ausgang stehen zwei potentialfreie Wechsler zur Verfügung, wobei der eine im Arbeitsstromprinzip und der andere im Ruhestromprinzip reagiert. Zusätzlich steht pro aktiver Meldelinie ein binäres Zustandsausgangssignal DC 20 V im Ruhestromprinzip für die Gebäudeleittechnik zur Verfügung. Der potentialfreie Wechsler im Arbeitsstromprinzip lässt sich mit einer durch den Gehäusedeckel des Gerätes wirkenden Touch-Sensortaste quittieren.

Wirkstromkreise	Schaltzustände
Ausgangsrelais 1 im Arbeitsstromprinzip	Im stromlosen Zustand des Leckstar 255 und im Bereitschaftszustand aller aktiven Meldelinien ist das Ausgangsrelais 1 abgefallen. Bei Leckage oder Leitungsbruch in einer oder mehreren aktiven Meldelinien ist das Ausgangsrelais 1 angezogen, sofern der Alarm nicht quittiert ist. Das Ausgangsrelais 1 lässt sich mit der Touch-Sensortaste quittieren bzw. zurücksetzen.
Ausgangsrelais 2 im Ruhestromprinzip	Im Bereitschaftszustand aller aktiven Meldelinien ist das Ausgangsrelais 2 angezogen. Im stromlosen Zustand des Leckstar 255 und bei Leckage oder Leitungsbruch in einer oder mehreren aktiven Meldelinien ist das Ausgangsrelais 2 abgefallen.
5 Zustandssignalausgänge DC 20 V für die Gebäudeleittechnik	Für jede der 5 Meldelinien steht ein binäres Zustandsausgangssignal DC 20 V im Ruhestromprinzip zur Verfügung: High-Signal, DC 20 V = Gutzustand der aktiven Meldelinie Low-Signal, DC 0 V = <ul style="list-style-type: none"> • stromloser Zustand des Leckstar 255 o. • Leckage oder Leitungsbruch in der aktiven Meldelinie oder • inaktiv geschaltete Meldelinie Die 5 Ausgänge sind kurzschlussgeschützt und haben eine gemeinsame Bezugsmasse.

Technische Daten	Leckstar 255
Versorgungsspannung (Klemmen 1 und 2)	AC 230 V, andere Versorgungsspannung, z. B. DC 24 V, auf Anfrage ca. 3 VA
Leistungsaufnahme	
Elektrodenstromkreis (eine der zwei Masse- klemmen = Masse und E1 bis E5 = Steuereingänge)	5 Anschlüsse (führen Schutzkleinspannung), für 5 Meldelinien ohne gegenseitige galvanische Trennung mit einem gemeinsamen Masseanschluss. Die Aufschaltung der Meldelinien ist über eine 6-adrige Leitung und einen zusätzlichen Verteilerkasten VK 1/5 (siehe Seite 31-1-64) zu realisieren. Zur Vermeidung von Erdschleifen ist bei kritischen Installationen ein örtlicher Potentialausgleich vorzunehmen (siehe Seite 31-1-57).
Leerlaufspannung	18 V _{eff}  10 Hz (Schutzkleinspannung SELV)
Kurzschlussstrom	max. 0,5 mA _{eff}
Ansprechempfindlichkeit	ca. 3 kΩ bzw. ca. 333 μS (Leitwert), auf Anfrage andere Ansprechempfindlichkeiten für Sonderanwendungen
1. Wirkstromkreis (Ausgangsrelais 1 - Klemmen 3, 4, 5)	1 einpoliger potentialfreier Wechsler im Arbeitsstromprinzip, für Sammelalarm bei Leckage oder Leitungsbruch, mit Touch-Sensortaste quittierbar
2. Wirkstromkreis (Ausgangsrelais 2 - Klemmen 6, 7, 8)	1 einpoliger potentialfreier Wechsler im Ruhestromprinzip, für Sammelalarm bei Leckage oder Leitungsbruch
Elektrische Werte der potentialfreien Wechsler:	
• Schaltspannung	max. AC 250 V
• Schaltstrom	max. AC 4 A
• Schaltleistung	max. 500 VA
Zustandssignalausgänge für die Gebäudeleittechnik (eine der zwei Masse- klemmen = Masse und A1 bis A5 = Steuerausgänge)	5 Anschlüsse (führen Schutzkleinspannung) für binäres Zustandsausgangssignal DC 20 V jeder der 5 Meldelinien, ohne gegenseitige galvanische Trennung, mit einem gemeinsamen Masseanschluss. Für das Aufschalten auf die Gebäudeleittechnik (z. B. SPS) sollten zur galvanischen Trennung Optokoppler vorgesehen werden. Gutzustand der Meldelinie: High-Signal (DC 20 V) Leckage/Leitungsbruch/deaktivierte Meldelinie: Low-Signal (DC 0 V)
Leerlaufspannung	DC 20 V (für 24 V Eingänge ausreichend, da für High-Signal üblicherweise mindestens 15 V benötigt werden)
Kurzschlusschutz	Kurzschlussstrombegrenzung bei ≤ 30 mA

Technische Daten	Leckstar 255
Schaltzustandsanzeige der aktiven Meldelinien	optische Anzeige für jede der 5 Meldelinien durch jeweils 4 verschiedenfarbige LED
<ul style="list-style-type: none"> • die rote LED einer oder mehrerer Meldelinien leuchtet 	<p style="text-align: center;">Leckage</p> <p>Ausgangsrelais 1 angezogen (Arbeitsstromprinzip) Ausgangsrelais 2 abgefallen (Ruhestromprinzip) Ausgangssignal der entsprechenden Meldelinie(n) für die Gebäudeleittechnik ist auf Low-Signal (Ruhestromprinzip)</p>
<ul style="list-style-type: none"> • die Zweifarben-LED einer oder mehrerer Meldelinien blinkt / leuchtet (zusätzlich zur grünen LED der jeweiligen Meldelinie) 	<p style="text-align: center;">Isolationsfehler/Feuchte</p> <p>ohne Wirkung auf die beiden Wirkstromkreise und die Zustandssignalausgänge für die Gebäudeleittechnik dunkel: Gutzustand blinkt grün: wenig unkritische Feuchte leuchtet grün: viel unkritische Feuchte blinkt grün + rot: wenig kritische Feuchte leuchtet rot: viel kritische Feuchte</p>
<ul style="list-style-type: none"> • die grüne LED jeder Meldelinie leuchtet 	<p style="text-align: center;">Gutzustand</p> <p>Ausgangsrelais 1 abgefallen (Arbeitsstromprinzip) Ausgangsrelais 2 angezogen (Ruhestromprinzip) Ausgangssignale aller aktiven Meldelinien für die Gebäudeleittechnik sind auf High-Signal (Ruhestromprinzip)</p>
<ul style="list-style-type: none"> • die gelbe Blink-LED einer oder mehrerer Meldelinien blinkt 	<p style="text-align: center;">Leitungsbruch</p> <p>Ausgangsrelais 1 angezogen (Arbeitsstromprinzip) Ausgangsrelais 2 abgefallen (Ruhestromprinzip) Ausgangssignal der entsprechenden Meldelinie(n) für die Gebäudeleittechnik ist auf Low-Signal (Ruhestromprinzip)</p>
Gehäuse Anschluss Schutzart Montage Einbaulage	Isolierstoff, ca. 180 x 94 x 57 mm, mit 5 Verschraubungen innenliegende Klemmen IP54 Aufputzmontage mittels 4 Schrauben beliebig
Temperatureinsatzbereich Max. Länge der Meldelinien	– 20°C bis + 60°C jeweils 1000 m zwischen Elektrodenrelais und Leitungsbruchüberwachungseinheit Z10
EMV	<ul style="list-style-type: none"> • für Störaussendung nach den gerätespezifischen Anforderungen für Wohnbereich, Geschäfts- und Gewerbebereich sowie Kleinbetriebe • für Störfestigkeit nach den gerätespezifischen Anforderungen für Industriebereich

• Quittierung mittels Touch-Sensortaste

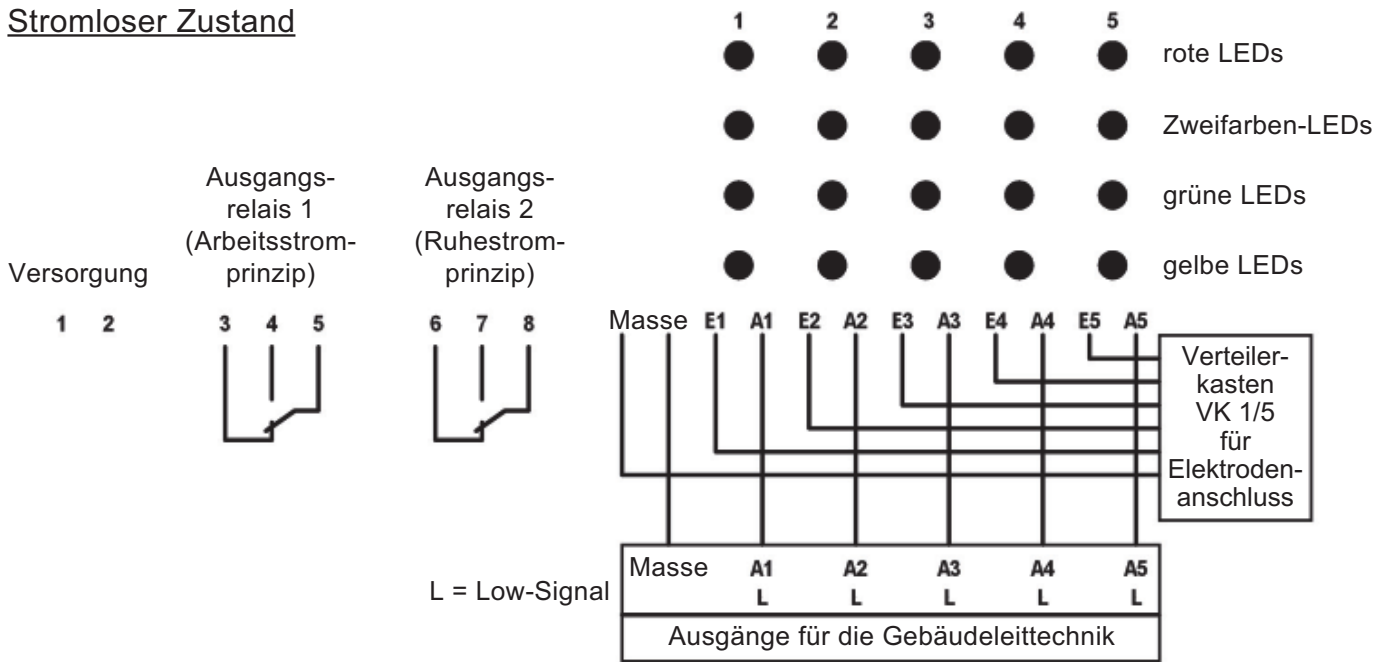
Bei Leckage oder Leitungsbruch in einer oder mehreren aktiven Meldelinien ist das Ausgangsrelais 1 angezogen, und die rote Leuchtdiode an der Touch-Sensortaste blinkt. Zur Quittierung muss ein Finger auf das Touch-Sensortastenfeld aufgelegt werden. Dann fällt das Ausgangsrelais 1 ab und die rote Leuchtdiode geht in Dauerlicht.

In diesem Zustand werden neu hinzukommende Alarmer anderer Meldelinien nur noch durch die optischen Anzeigen und die Zustandssignalausgänge für die Gebäudeleittechnik der betroffenen Meldelinien signalisiert. Eine erneute Aktivierung des Ausgangsrelais 1 findet in diesen Fällen jedoch nicht statt.

Die Quittierung hat keinerlei Auswirkung auf das Ausgangsrelais 2.

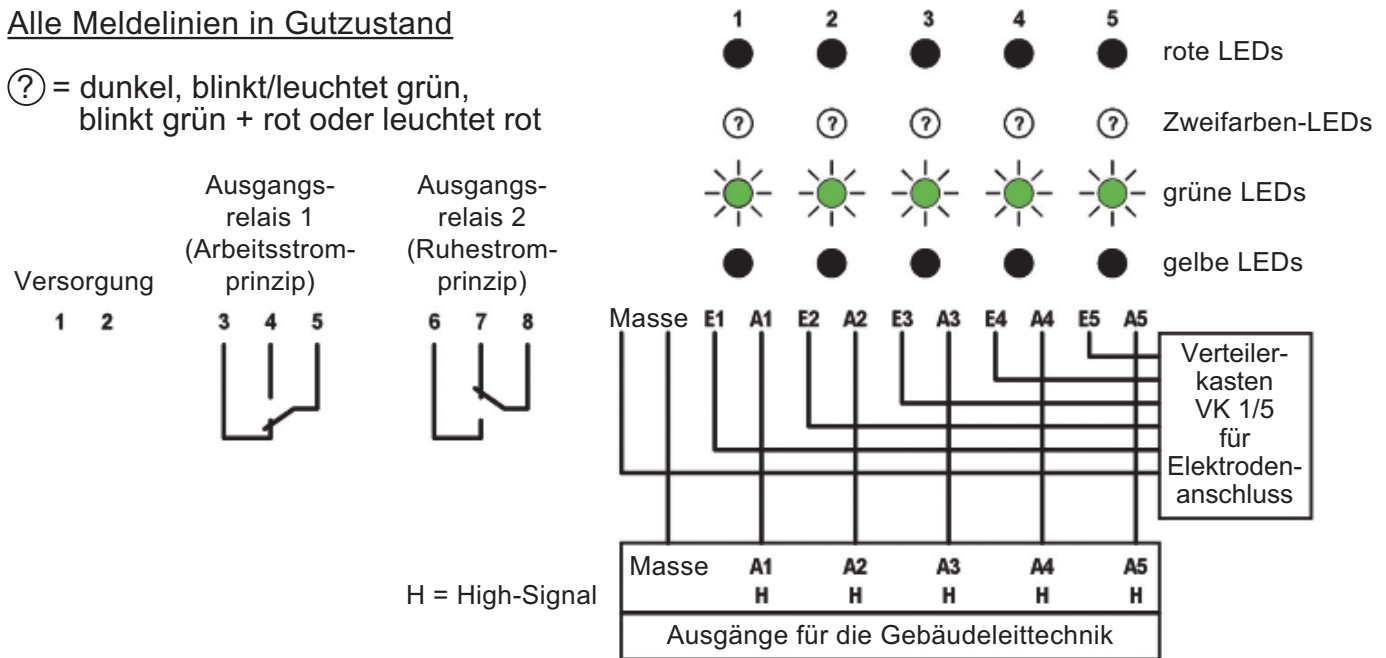
Darstellung der Ausgangskontakte des Elektrodenrelais Leckstar 255

Stromloser Zustand



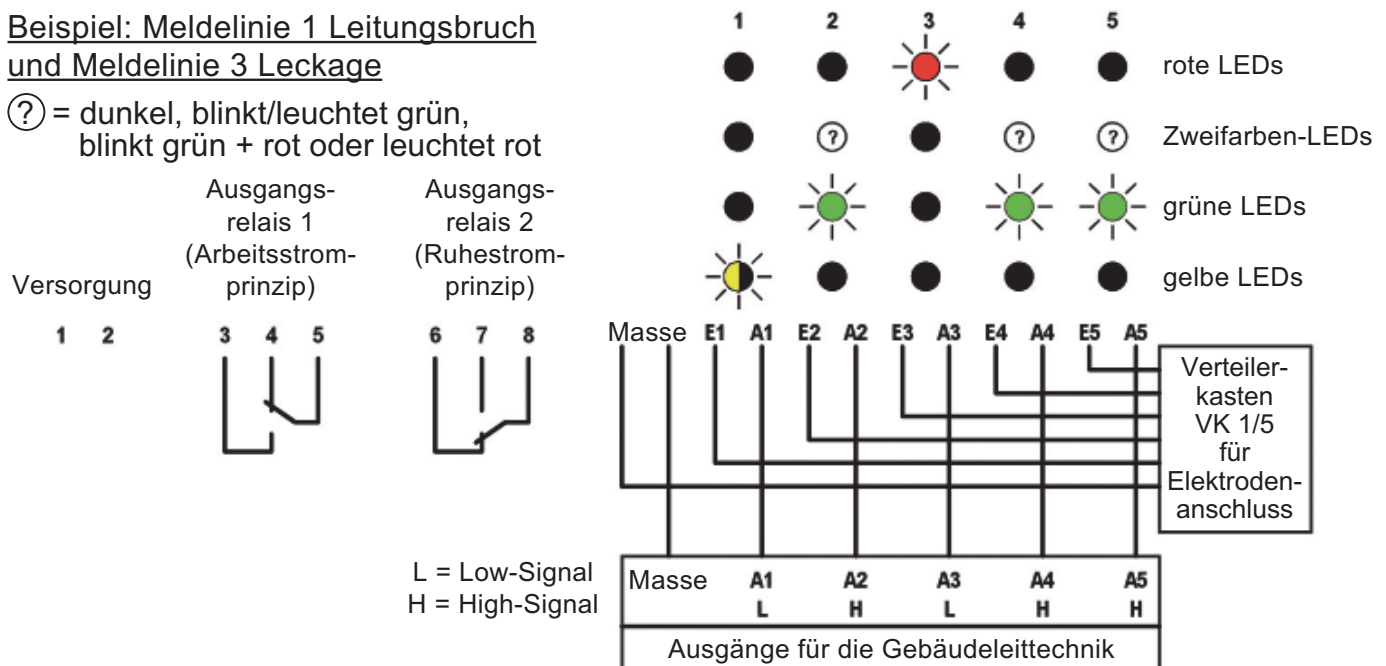
Alle Meldelinien in Gutzustand

⊙ = dunkel, blinkt/leuchtet grün, blinkt grün + rot oder leuchtet rot

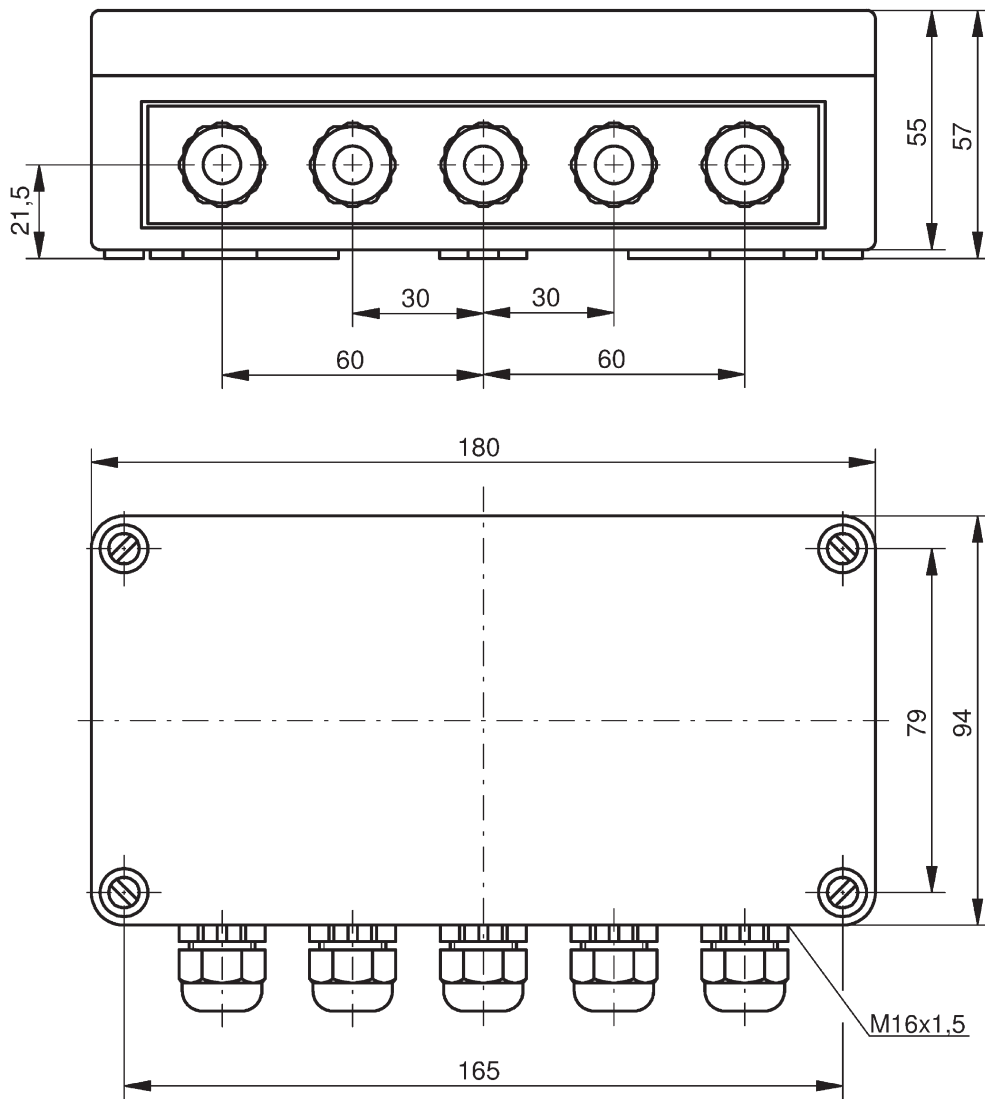


Beispiel: Meldelinie 1 Leitungsbruch und Meldelinie 3 Leckage

⊙ = dunkel, blinkt/leuchtet grün, blinkt grün + rot oder leuchtet rot



Maßbild Leckstar 155 bzw. Leckstar 255



alle Maße in mm



Technische Daten	VK 1/5
Anwendung	zum einfachen und schnellen Anschluss von bis zu 5 Elektroden an das Elektrodenrelais Leckstar 155 oder Leckstar 255
Versorgungsspannung	nur für Schutzkleinspannung SELV oder PELV
Gehäuse	Isolierstoff, ca. 180 x 94 x 57 mm, mit 6 montierten Verschraubungen
Anschluss	auf Platine befindliche Schraubklemmen
Schutzart	IP54
Montage	Aufputzmontage mittels 4 Schrauben
Einbaulage	beliebig
Temperatureinsatzbereich	– 20°C bis + 60°C

Beispiel zur Verschaltung der Elektrodenanschlüsse in Verteilerkästen VK 1/5

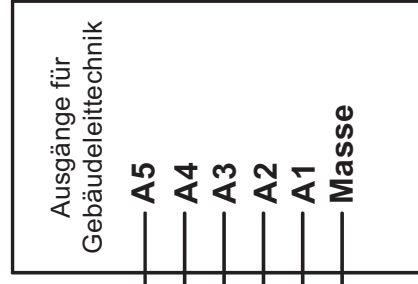
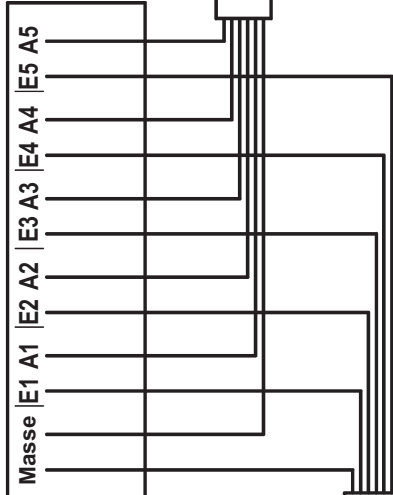
Versorgung

Ausgangsrelais 1 Ausgangsrelais 2
Arbeitsstromprinzip Ruhestromprinzip

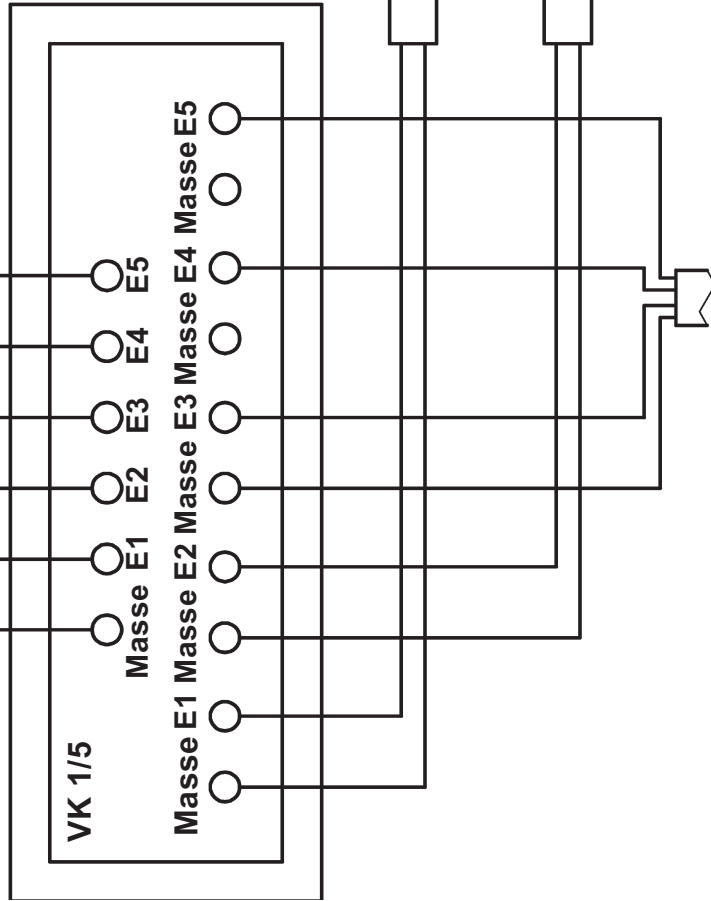


Leckstar 155

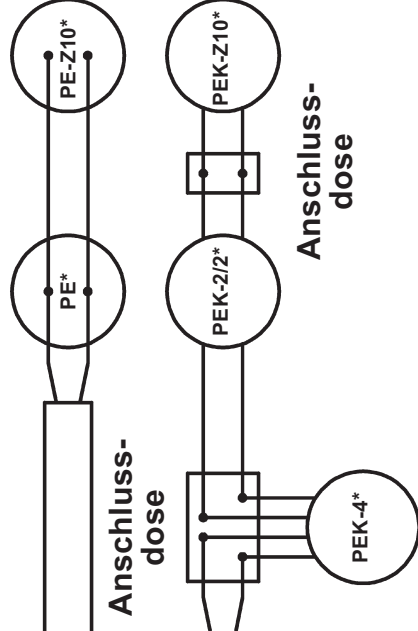
Elektrodenrelais



Verteilerkasten

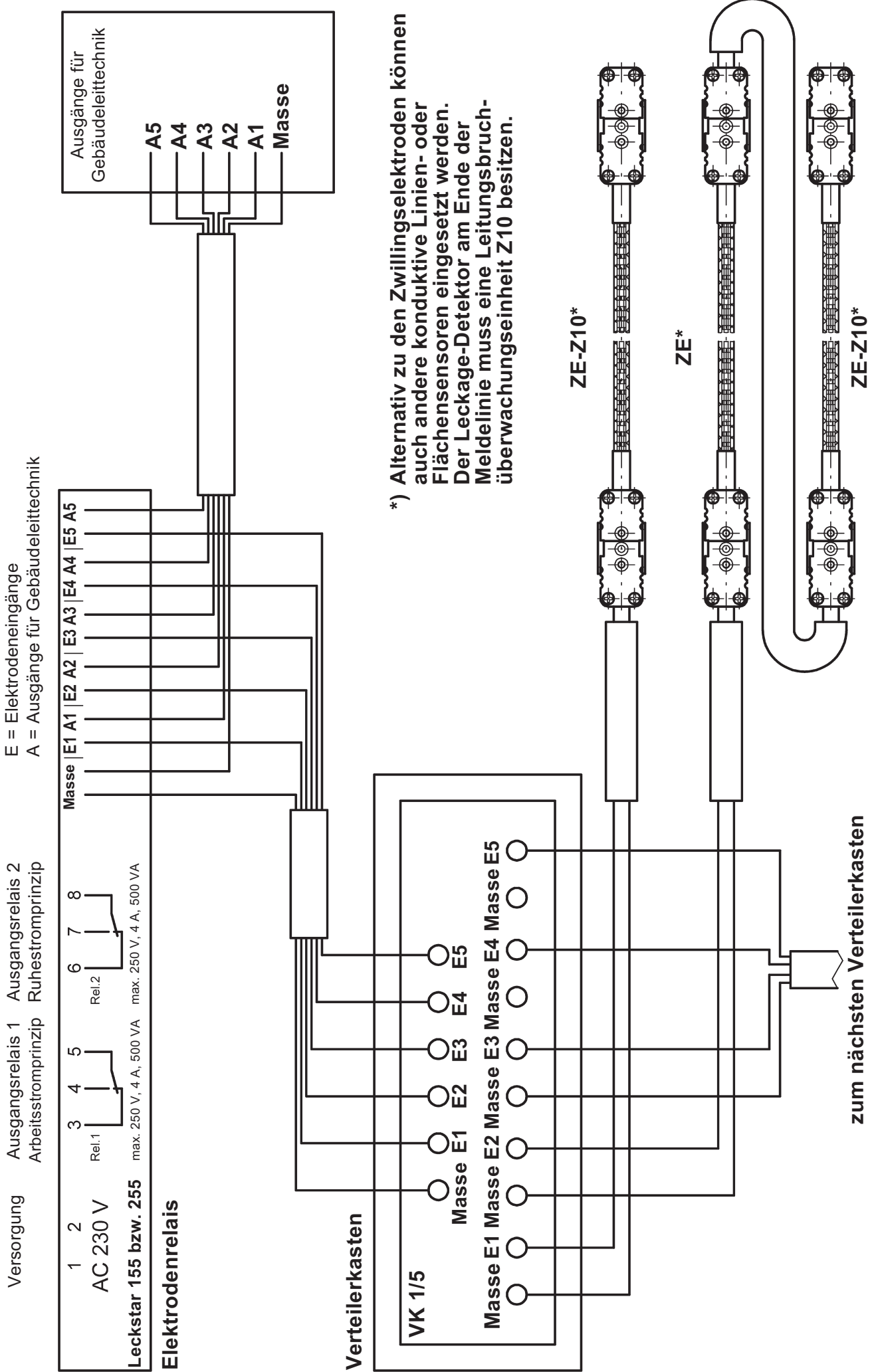


*) Alternativ zu den Plattenelektroden können auch andere konduktive Leckage-Detektoren eingesetzt werden. Der Leckage-Detektor am Ende der Meldeleine muss eine Leitungsbruchüberwachungseinheit Z10 besitzen.



zum nächsten Verteilerkasten

Beispiel zur Verschaltung der Elektrodenanschlüsse in Verteilerkästen VK 1/5



**Die Jola Spezialschalter GmbH & Co. KG
verkauft ausschließlich an
„Geschäftskunden“ (Unternehmer i. S. d.
§ 14 BGB).**

**Die in diesen Unterlagen beschriebenen
Geräte dürfen nur durch entsprechendes,
qualifiziertes Fachpersonal eingebaut,
angeschlossen, in Betrieb genommen,
gewartet und ausgetauscht werden!**

**Abweichungen gegenüber den Abbildungen
und technischen Daten vorbehalten.**

**Die Angaben dieses Prospektes enthalten
die Spezifikation der Produkte.
Sie garantieren aber keine Beschaffenheit.**