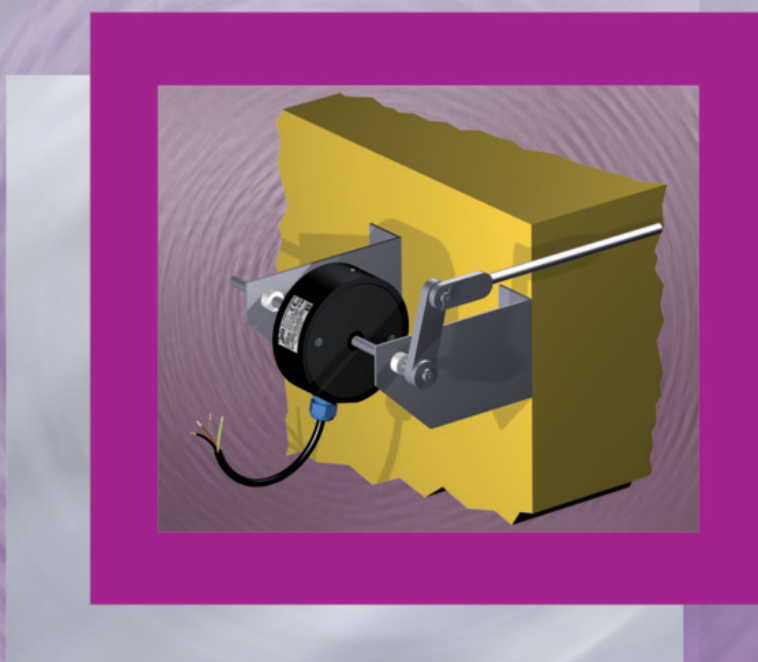


Jola

Interrupteurs fin de course RK Ex

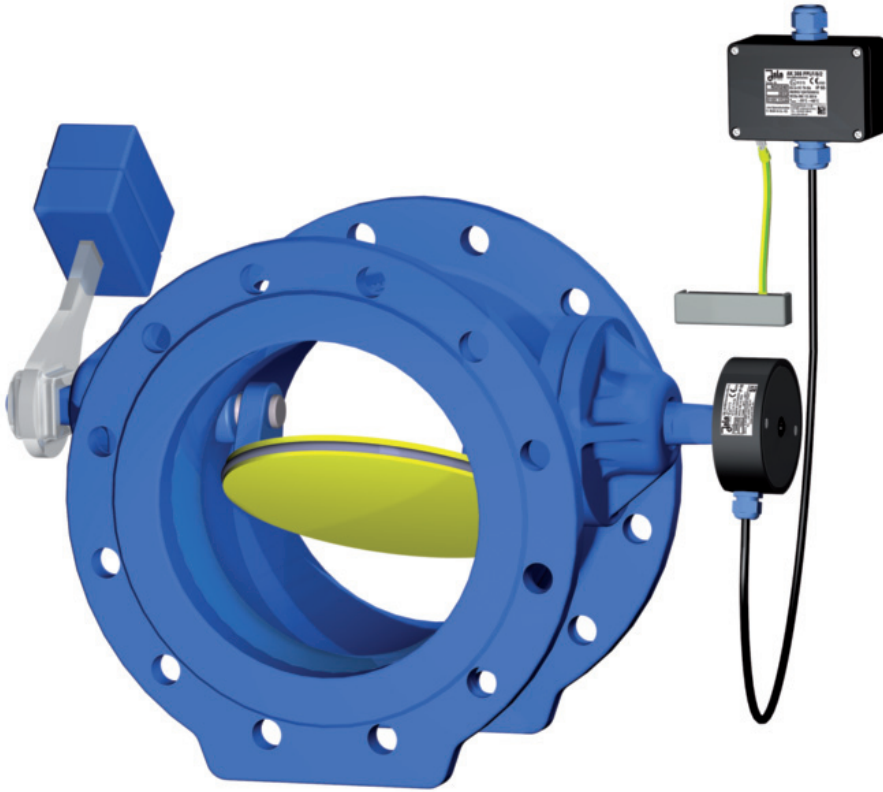
avec microrupteur actionné
par une bille métallique



Jola Spezi schalter GmbH & Co. KG
Klostergartenstr. 11 • 67466 Lambrecht (Allemagne)
Tél. +49 6325 188-01 • Fax +49 6325 6396
kontakt@jola-info.de • www.jola-info.de

Contact France :
Tél. 03 72 88 00 65
contact@jola.fr • www.jola.fr

Exemple d'utilisation :
indication d'une position déterminée d'un clapet



Domaines d'application, installation et principe de fonctionnement

Les interrupteurs fin de course RK Ex peuvent être installés partout où, en raison de conditions d'environnement difficiles (environnement humide ou sale par ex.), l'installation d'interrupteurs fin de course usuels n'est pas recommandée.

Un trou traversant situé au centre de l'interrupteur RK Ex permet le montage sur site.

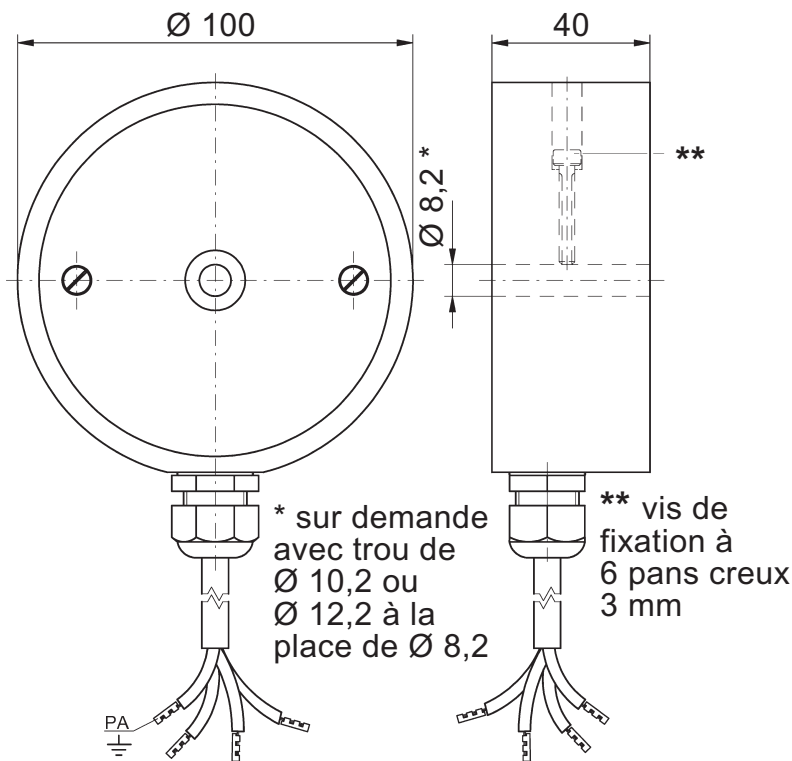
Le client doit prévoir un arbre métallique horizontal, sur lequel sera fixé l'interrupteur, qui permet uniquement un mouvement de rotation de max. $\pm 180^\circ$. La commutation s'effectue grâce à cette rotation. Afin de ne pas gêner le fonctionnement de l'interrupteur et d'éviter une rupture de câble, prévoir une longueur de câble suffisante. Après avoir positionné l'interrupteur sur l'arbre, le fixer en serrant la vis située dans le boîtier.

L'élément de commutation électrique des interrupteurs RK Ex est un microrupteur (inverseur) actionné par une bille métallique. La commutation s'effectue selon le schéma de fonctionnement page 21-2-3.

Ne convient pas pour l'utilisation sur des arbres en rotation.

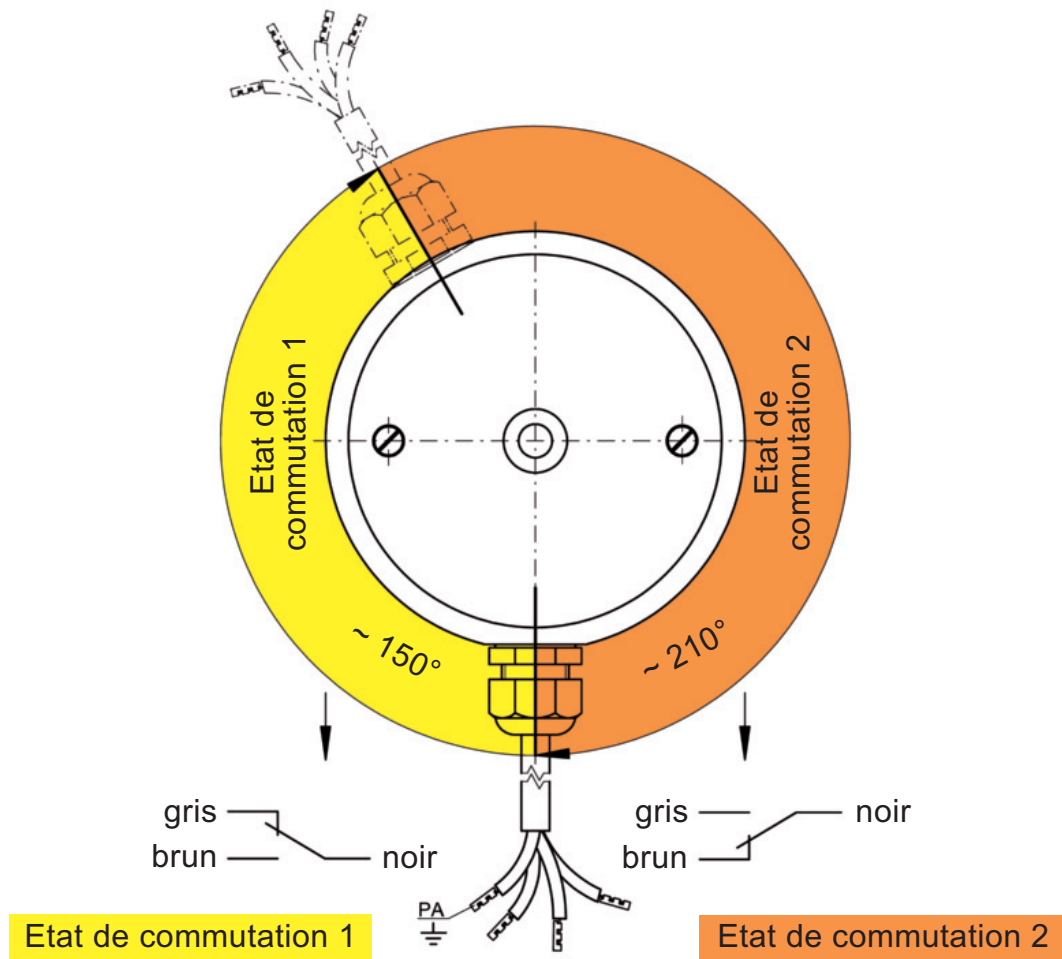


Interrupteurs fin de course RK 1/K/.../Variante 0/Ex-...



Caractéristiques techniques	RK 1/K/RN/Variante 0/Ex-1G ⊕ II 2 G Ex ia IIC T6 Gb	RK 1/K/PURLF/Variante 0/Ex-0G ⊕ II 1 G Ex ia IIC T6 Ga
Utilisation	dans des circuits de sécurité intrinsèque en atmosphères explosives zone 1 ou 2 ; zone 0, 1 ou 2 ; version pour utilisation dans des mines grisouteuses sur demande Attestation d'examen CE de type INERIS 12ATEX0059 Certificat de conformité IECEx INE 12.0036	
Principe de fonctionnem.	microrupteur actionné par une bille métallique, inverseur à potentiel nul	
Utilisation recommandée	avec un relais de protection Ex Jola	
Option	incorporation de diodes (= variante 1) ou de résistances (= variante 2) (variante 0 = sans diode, ni résistance)	
Boîtier	en PP antistatique (conducteur), env. 100 mm Ø x 37 mm, degré de protection IP65	
Câble de branchement	câble A05RN-F, noir, 4G0,75	câble antistatique en PURLF (avec gaine extérieure conductrice en PUR), noir, 4G0,75 scellé dans le boîtier, autre câble de branchement sur demande longueur : 2 m, autres longueurs sur demande (max. 30 m)
Position de montage	verticale	
Température d'utilisation	de - 20°C à + 60°C	
Résistance à la pression	pour utilisation sans pression, utilisation sous conditions atmosphériques uniquement	
Montage	uniquement sur un arbre métallique horizontal qui permet une rotation de max. ± 180°	

Schéma de fonctionnement



La commutation s'effectue lors d'une rotation vers la droite, dans le sens des aiguilles d'une montre, recto (face avec étiquette) vers soi.

Ces appareils ne doivent être installés et raccordés que par une personne qualifiée pour ce type de montage.

Sous réserve de modifications du design de nos appareils et de leurs caractéristiques techniques.

Les données figurant dans cette brochure contiennent les spécifications des produits et non la garantie de leurs propriétés.